

KTR90XE

| | |
|----------------|--------------------------|
| Produktfamilie | Hætte |
| Emhættetype | Vægmonteret emhætte |
| Design | Emhætte af skorstenstype |
| Udsugning | Uddrivning |
| Materiale | Rustfrit stål |
| Type af stål | Børstet |
| EAN-kode | 8017709211684 |
| Hættebredde | 90 cm |
| Æstetik | Victoria |
| Farve | Rustfrit stål |
| Finish | Børstet |
| Logo | Benyttet |



Betjeninger

| | | | |
|-------------------------|-------------------|-------------------|------------|
| Betjeningsindstillinger | Betjeningsknapper | Betjeningsknapper | Victoria |
| Ant. knapper | 2 | Betjening farve | Ståleffekt |

Program / Funktioner

| | |
|--------------------|---|
| Antal hastigheder | 3 |
| Intensiv hastighed |  |

Tekniske egenskaber

| | | | |
|--|---|---|-----------|
|  |  | | |
| Antal lamper | 2 | Antal filtre | 3 |
| Type af lamper | LED | Fedtfiltre | Aluminium |
| Lys effekt | 1 W | Luftudtag | 150 mm |
| Skala for lysfarvetemperatur (° K) | 3000 K | Minimumsafstand fra GAS kogeplade | 750 mm |
| Maksimal kapacitet frit udtag | 820 m ³ /h | Minimumsafstand fra ELEKTRISK kogeplade | 650 mm |
| Motoreffekt | 275 W | Kontraventil | Ja |

| | Udsugningshastighed IEC 61591 [m ³ /h] | Støjniveau (IEC 60704-2 -13) [dBA] |
|-------------|---|------------------------------------|
| Hastighed 1 | 334 | 49 |

| | | |
|--------------------|-----|----|
| Hastighed 2 | 439 | 57 |
| Hastighed 3 | 567 | 61 |
| Intensiv hastighed | 788 | 69 |

Ydeevne/energimærke



| | | | |
|--|-----------------------|--|-----------------------|
| Årligt effektivitet forbrug (AEC _{hood}) | 59 kWh/a | Luftbåren, akustisk A-vægtet lydtryks-emission ved minimumshastighed (SPE _{min}) | 49 dBA |
| Energieffektivitetsklasse (EØF) | A | Luftbåren, akustisk A-vægtet lydtryks-emission ved maksimumshastighed (SPE _{max}) | 61 dBA |
| Fluid Dynamic Efficiency (FDE) | 30 | Luftbåren, akustisk A-vægtet lydtryks-emission ved boost-hastighed (SPE _{booster}) | 69 dBA |
| Fluid Dynamic Efficiency Klasse (FDEC) | A | Tid, stigningsfaktor (F) | 1,00 |
| Belysningens effektivitet (LE) | 102,3 lux/W | Energieffektivitetsindeks for første hulrum | 52,4 |
| Belysningens effektivitetsklasse (LEC) | A | Målt luftmængde ved bedste driftspunkt (Q _{bep}) | 438 m ³ /h |
| Fedtfiltrering effektivitet (GFE) | 76,6 % | Målt lufttryk ved bedste driftspunkt (QBEP) | 434 Pa |
| Fedtfiltrering effektivitetsklasse (GFEC) | C | Målt elektrisk effektoptag ved bedste driftspunkt (W _{bep}) | 176 W |
| Luftstrøm ved minimumshastighed (Q _{min}) | 334 m ³ /h | Normal effekt på lys-systemet (W _I) | 2 W |
| Luftstrøm ved maksimumshastighed (Q _{max}) | 567 m ³ /h | Gennemsnitlige oplysning af belysning på kogezone (E _{middle}) | 225 lux |
| Luftstrøm ved boost-hastighed (Q _{boost}) | 788 m ³ /h | Lydeffektniveau på højeste indstilling (LWA) | 61 dBA |

Elektrisk tilslutning

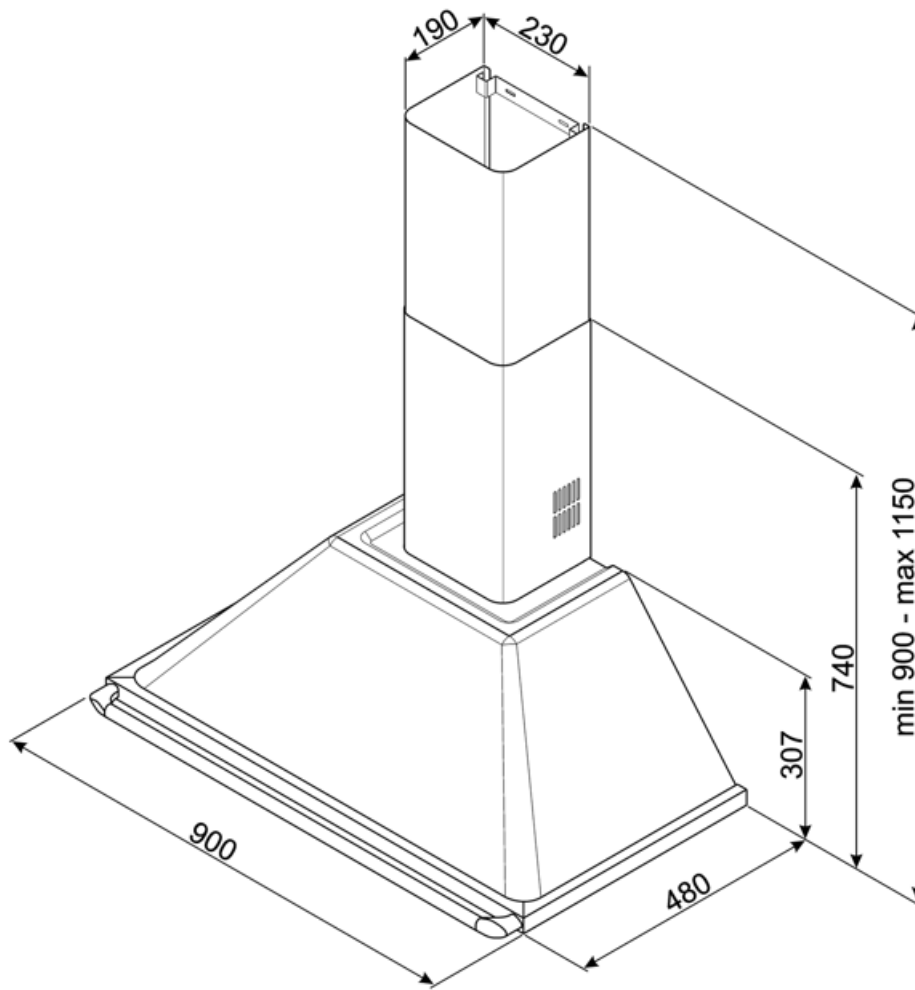
| | | | |
|--------------------------|-----------|-------------|---------|
| Elektrisk klassificering | 278 W | Kabellængde | 1000 mm |
| Spænding | 220-240 V | Stik | Nej |
| Frekvens (Hz) | 50-60 Hz | | |

Fås også

Alternative farver kan leveres Hvid, Sort, Creme

Tilgængelige farver

KT90BE - KT90BLE - KT90PE



Compatible Accessories

FLT6

Runde kulfiltre (sæt 2 stykker)



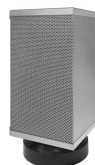
KITCMNKXU

Chimney extension size 227.5 * 190 *
800 mm stainless steel, allow to reach
1475 mm of total high of the hood



KITALLFC

Universalt Kulfilter Rustfrit stål AISI
304 Filtret kan vaskes i
opvaskemaskine på 50 °C (vand og
passende opvaskemiddel) for at tørre
det puttes det i ovnen på 180°C 25
minutter



Symbols glossary



Filtre: Modellen har filtre, der hjælper med at fjerne fedt fra dampen, der stammer fra gryderne under tilberedningen.



Lys: Alle emhætter har lys, der belyser kogeområdet eller tilføjer køkkenets atmosfære.



A: Product drying performance, measured from A+++ to D / G depending on the product family



Intensiv / turboindstilling: når der kræves ekstra hurtig udsugning.