

## KTR90XE

Οικογένεια προϊόντων  
ΤΥΠΟΣ ΑΠΟΡΡΟΦΗΤΗΡΑ

Design

Τύπος απορρόφησης

Υλικό

Τύπος ατσαλιού

Κωδικός EAN

Πλάτος (mm)

Αισθητική

Χρώμα

Φινίρισμα

Λογότυπος

Απορροφητήρας

Τοίχου

Τζάκι

Με εξαγωγή

Ανοξείδωτο ατσάλι

Βουρτσισμένο

8017709211684

90 cm

Victoria

Ανοξείδωτο ατσάλι

Σατέν

Εφαρμοσμένο



## ΧΕΙΡΙΣΜΟΣ

Χειρισμός

Χειριστήρια

Χειριστήρια

Victoria

Αριθμός χειριστηρίων

2

Χρώμα χειριστηρίων

Εφέ ατσαλιού

## Προγράμματα/Λειτουργίες

Αριθμός ταχυτήτων

3

Εντατική ταχύτητα



## ΤΕΧΝΙΚΑ ΧΑΡΑΚΤΗΡΙΣΤΙΚΑ



Αριθμός λαμπτήρων

2

Τύπος λαμπτήρων

Led

Ισχύς φωτός

1 W

Θερμοκρασία φωτισμού  
(K)

3000 K

Μέγιστη απορρόφηση  
ελεύθερης εξόδου

820 m<sup>3</sup>/h

Ισχύς μοτέρ

275 W

Αριθμός φίλτρων

3

Φίλτρα συγκράτησης  
λίπους

Αλουμίνιο

Διάμετρος εξόδου

150 mm

Ελάχιστη απόσταση από  
εστία αερίου

750 mm

Ελάχιστη απόσταση από  
εστία ηλεκτρική

650 mm

Ανεπίστροφη βαλβίδα

Ναι

	Ρυθμός εξαγωγής IEC 61591 [m <sup>3</sup> /h]	Επίπεδο θορύβου IEC 60704-2-13 [dBA]
ΤΑΧΥΤΗΤΑ 1	334	49
ΤΑΧΥΤΗΤΑ 2	439	57

ΤΑΧΥΤΗΤΑ 3	567	61
ΕΝΤΑΤΙΚΗ ΤΑΧΥΤΗΤΑ	788	69

## ΣΗΜΑΝΣΗ ΑΠΟΔΟΣΗΣ / ΕΝΕΡΓΕΙΑΣ



<b>Ετήσια Απόδοση Κατανάλωσης (AEC<sub>hood</sub>)</b>	59 kWh/a	<b>Εκπομπή θορύβου με στάθμιση A στον αέρα στις ελάχιστες στροφές (SPE<sub>min</sub>)</b>	49 dBA
<b>ΕΝΕΡΓΕΙΑΚΗ ΚΛΑΣΗ (EEC)</b>	A	<b>Εκπομπή θορύβου με στάθμιση A στον αέρα στις μέγιστες στροφές (SPE<sub>max</sub>)</b>	61 dBA
<b>Δυναμική Απόδοση Ρεύματος Αέρα (FDE)</b>	30	<b>Εκπομπή θορύβου με στάθμιση A στον αέρα στην εντατική λειτουργία (SPE<sub>boost</sub>)</b>	69 dBA
<b>Κλάση απόδοσης δυναμικής ρευμάτων αέρος (FDEC)</b>	A	<b>Συντελεστής αύξησης χρόνου (F)</b>	1.00
<b>Απόδοση φωτισμού (LE)</b>	102.3 lux/W	<b>Δείκτης ενεργειακής απόδοσης</b>	52.4
<b>Κατηγορία απόδοσης φωτισμού (LEC)</b>	A	<b>Μετρημένος ρυθμός ροής αέρα στο σημείο βέλτιστης απόδοσης (Q<sub>ber</sub>)</b>	438 m <sup>3</sup> /h
<b>Απόδοση φιλτραρίσματος λίπους (GFE)</b>	76.6 %	<b>Μετρημένη πίεση αέρα στο σημείο βέλτιστης απόδοσης (P<sub>ber</sub>)</b>	434 Pa
<b>Κατηγορία απόδοσης φιλτραρίσματος λίπους (GFEC)</b>	C	<b>Μετρημένη ηλεκτρική ισχύς εισόδου στο σημείο βέλτιστης απόδοσης (W<sub>ber</sub>)</b>	176 W
<b>Ροή αέρα στις ελάχιστες στροφές (Q<sub>min</sub>)</b>	334 m <sup>3</sup> /h	<b>Ονομαστική κατανάλωση ισχύος του συστήματος φωτισμού (WL)</b>	2 W
<b>Ροή αέρα στις μέγιστες στροφές (Q<sub>max</sub>)</b>	567 m <sup>3</sup> /h	<b>Μέσος φωτισμός στην επιφάνεια μαγειρέματος (E<sub>middle</sub>)</b>	225 lux
<b>Ροή αέρα στην εντατική λειτουργία (Q<sub>boost</sub>)</b>	788 m <sup>3</sup> /h	<b>Επίπεδο θορύβου στην υψηλότερη ρύθμιση (L<sub>wa</sub>)</b>	61 dBA

## ΗΛΕΚΤΡΙΚΗ ΣΥΝΔΕΣΗ

<b>Ονομαστική ισχύς</b>	278 W	<b>Μήκος καλωδίου τροφοδοσίας</b>	1000 mm
<b>Τάση</b>	220-240 V	<b>Φις</b>	Όχι
<b>Συχνότητα (Hz)</b>	50-60 Hz		

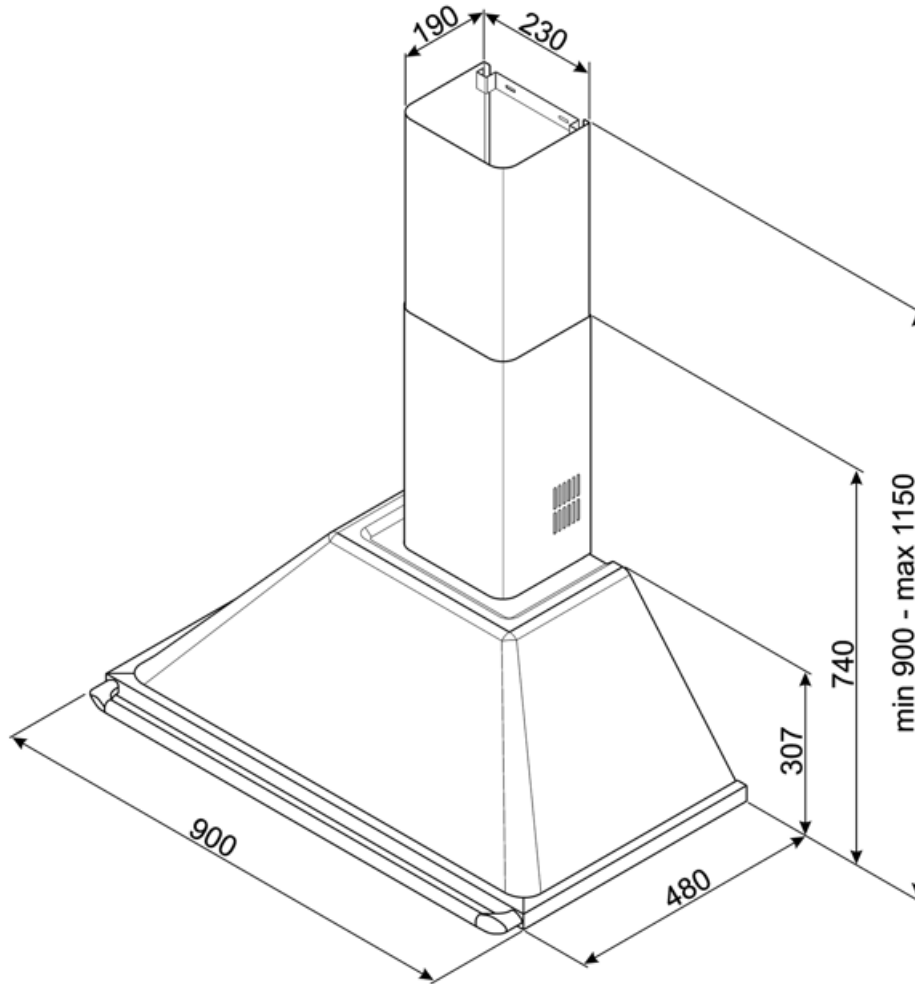
## Διαθέσιμο επίσης

Alternative colours available

Λευκό, Μαύρο, Μπεζ

Available colours

KT90BE - KT90BLE - KT90PE



## Compatible Accessories



### FLT6

Φίλτρα άνθρακα στρογγυλά (κιτ 2 τεμαχίων)



### KITCMNKXU





Chimney extension size 227.5 \* 190 \* 800 mm stainless steel, allow to reach 1475 mm of total high of the hood



### KITALLFC

Φίλτρο άνθρακα γενικής χρήσης Ανοξειδωτο ατσάλι AISI 304 Το φίλτρο μπορεί να πλυθεί στο πλυντήριο πιάτων στους 50°C (νερό και κατάλληλο απορρυπαντικό) και για να στεγνώσει το βάζουμε στο φούρνο στους 180°C για 25 λεπτά

## Symbols glossary

	Energy efficiency class A		Φίλτρα: Το μοντέλο διαθέτει φίλτρα που βοηθούν στην αφαίρεση του λίπους από τον ατμό που προέρχεται από τα τηγάνια κατά τη διάρκεια του μαγειρέματος.
	Φώτα: Όλοι οι απορροφητήρες κουζίνας διαθέτουν φώτα για να φωτίζουν το χώρο μαγειρέματος ή να βελτιώνουν την ατμόσφαιρα της κουζίνας.		Εντατική/turbo ρύθμιση: όταν απαιτείται εξαιρετικά γρήγορη εξαγωγή.