

# KTR90XE

Tuoteryhmä	Liesikupu
Liesituulettimen tyyppi	Koristeellinen liesituuletin seinälle
Design	Hormi
Tiivistys	Poisto
Materiaali	Ruostumaton teräs
Teräksen tyyppi	Harjattu
EAN-koodi	8017709211684
Liesikuvun leveys	90 cm
Estetiikka	Victoria
Väri	Ruostumaton teräs
Pinnan viimeistely	Harjattu
Logo	Lisätty



## Säätimet

Säätöasetus	Säätimet	Säätimet	Victoria
Säätimien määrä	2	Säätimien väri	Ruostumaton teräs

## Ohjelma / toiminnot

Nopeusvaihtoehtojen määrä	3
Suurin nopeus	

## Tekniset ominaisuudet



Lamppujen lukumäärä	2	Suodattimien lkm	3
Valon tyyppi	LED	Rasvasuodattimet	Alumiini
Valon tehokkuus	1 W	Tuuletusaukko	150 mm
Valon värilämpötila-asteikko (K)	3000 K	Minimietäisyys kaasuliittimestä	750 mm
Vapaan lähdön enimmäiskapasiteetti	820 m <sup>3</sup> /h	Minimi etäisyys sähköisestä liesituulettimesta	650 mm
Moottorin teho	275 W	Vedonestoventtiili	Kyllä

	Imuteho (IEC 61591) [m <sup>3</sup> /h]	Äänitaso (IEC 60704-2-13) [dBA]
Nopeus 1	334	49
Nopeus 2	439	57

Nopeus 3	567	61
Suurin nopeus	788	69

## Suorituskyky/energiamerkintä



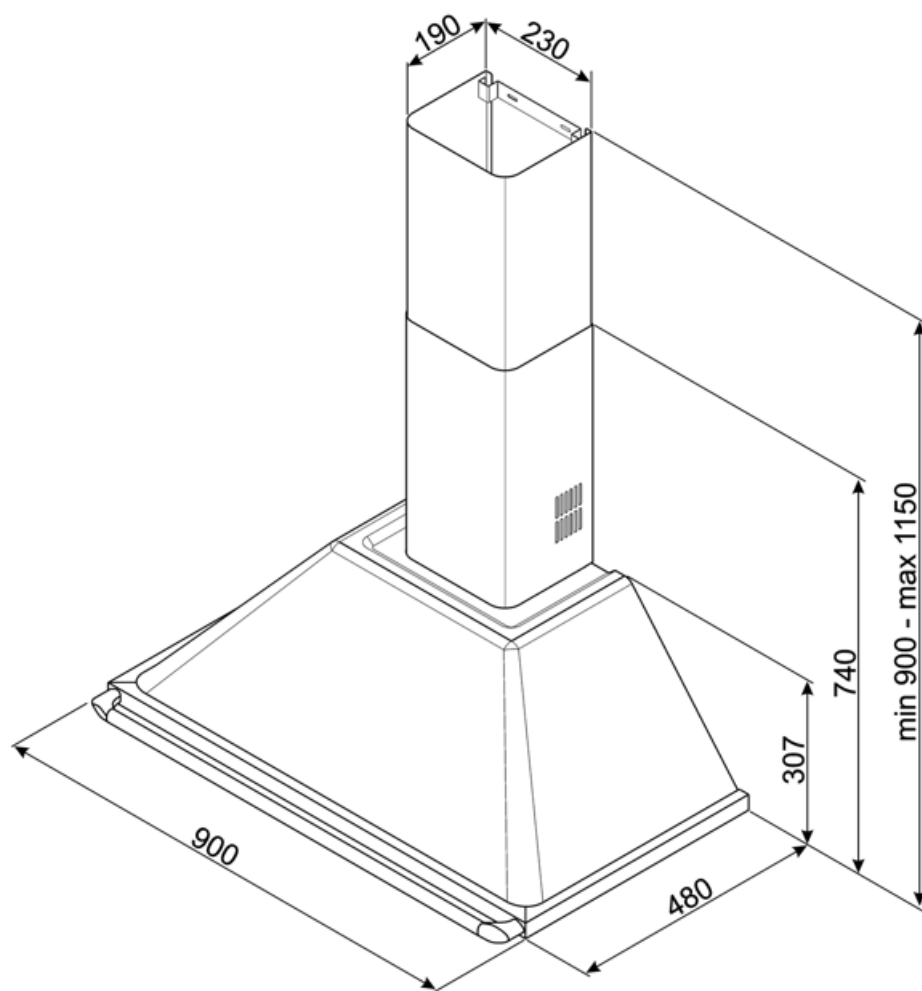
Vuotuinen energiankulutus	59 kWh/a	Melutaso minimi nopeudella (SPEmin)	49 dBA
Energiatehokkuusluokka FDE	A	Melutaso korkeimmalla tehokkuudella	61 dBA
Virran dynaamisen tehokkuuden luokka (FDEC)	A	Airbourne-akustinen A-painotettu ääniteho päästökierrosnopeudella (SPEboost)	69 dBA
Valon tehokkuus (LF)	102,3 lux/W	aikaa lisäävä tekijä (F)	1,00
Valon tehokkuus (LEC)	A	Ensimmäisen uunin energiatehokkuusluokka	52,4
Rasvasuodattimen tehokkuus	76,6 %	Mitattu ilmavirta tehokkaimmassa tilassa	438 m <sup>3</sup> /h
Rasvasuodattimen tehokkuusluokka (GFEC)	C	Korkeimman tehokkuuden ilmanpaine	434 Pa
Ilmavirta alimmalla nopeudella	334 m <sup>3</sup> /h	Mitattu sähkövirta tehokkaimmalla ohjelmalla	176 W
Ilmavirta max nopeudella	567 m <sup>3</sup> /h	Valojen normaali tehokkuus	2 W
Ilmavirran nopeutin	788 m <sup>3</sup> /h	Keskiarvoinen valaistus keittiötasoilla	225 lux
		Melutaso korkeimmalla tehokkuudella	61 dBA

## Sähköliitännä

Sähköliitännäluokitus	278 W	Johdon pituus	1000 mm
Jännite	220-240 V	Sähköpistokkeen tyyppi	Ei
Taajuus	50-60 Hz		

## Myös saatavana

Väri vaihtoehdot	Valkoinen, Musta, Kermanvärinen	Muunvärisen mallin koodi	KT90BE - KT90BLE - KT90PE
------------------	---------------------------------	--------------------------	---------------------------



---

## Compatible Accessories

---

### FLT6

Pyöreät hiilisuodattimet (2 kpl sarjassa)



### KITCMNKXU

Chimney extension size 227.5 \* 190 \*  
800 mm stainless steel, allow to reach  
1475 mm of total high of the hood



### KITALLFC


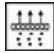


Yleishiilisuodatin Ruostumaton teräs  
AISI 304 Suodatin voidaan pestä  
astianpesukoneessa 50 °C:ssa  
(vedellä ja sopivalla pesuaineella) ja  
kuivata uunissa 180°C:ssa 25  
minuutissa



---

## Symbols glossary

---

- |  |   |   |  |
|--|---|---|--|
|  | A: Product drying performance, measured from A+++ to D / G depending on the product family                      |  | Suodattimet: Mallissa on suodattimet, jotka poistavat rasvaa höyrystä, jota keittoastioista kypsennyksen aikana tulee. |
|  | Valot: Kaikissa liesituulettimissa on valot kypsennysalueen valaisemiseksi tai keittiön tunnelman lisäämiseksi. |  | Teho-/turboasetus: kun tarvitaan erikoisnopeaa poistoa.  |