

KTR90XE

| | |
|-----------------|-------------------------|
| משפחת מוצרים | קולט אדים |
| סוג | קולט אדים דקורטיבי לקיר |
| עיצוב | ארוכה |
| הוצאה | הוצאה |
| חומר | נירוסטה |
| סוג פלדה | מוברש |
| קוד EAN | 8017709211684 |
| רוחב קולט האדים | 90 cm |
| סדרה עיצובית | Victoria |
| צבע | נירוסטה |
| גימור | סאטין |
| Logo | Applied |



למשפחת תנורים

| | | | |
|---------------------------|------------------|--------------------------|-----------------------|
| הגדרות בקרות מס' בקרות | כפתורי בקרה 2 | כפתורי בקרה צבע בקרות | Victoria אפקט פלדה |
|---------------------------|------------------|--------------------------|-----------------------|

תוכנית / פונקציות

| | |
|-----------------------------------|-------|
| מס' מהירויות מהירות אינטנסיבית | 3 |
|-----------------------------------|-------|

מאפיינים טכניים



| | | | |
|------------------------------|-----------------------|------------------------------|-----------|
| מס' נורות | 2 | מס' מסננים | 3 |
| סוג נורה | LED | מסננים נגד שומן | אלומיניום |
| הספק נורה | 1 W | פתח אורור | 150 mm |
| סקלאת טמפרטורה של צבע | 3000 K | מרחק מינימלי מכיריים גז | 750 mm |
| (K) תאורה | | מרחק מינימלי מכיריים חשמליות | 650 mm |
| קיבולת מרבית של יציאה חופשית | 820 m ³ /h | שסתום אל-חזור | כן |
| הספק מנוע | 275 W | | |

| | IEC קצב הוצאה 61591 [m ³ /h] | IEC רמת רעש 60704-2-13 [dBA] |
|------------|--|---------------------------------|
| קולטי אדים | 334 | 49 |
| קולטי אדים | 439 | 57 |

| | | |
|--------------------------------------|-----|----|
| קולטי אדים | 567 | 61 |
| Gruppo specifico per famiglia cappe. | 788 | 69 |

תווית חשמל / ביצועים



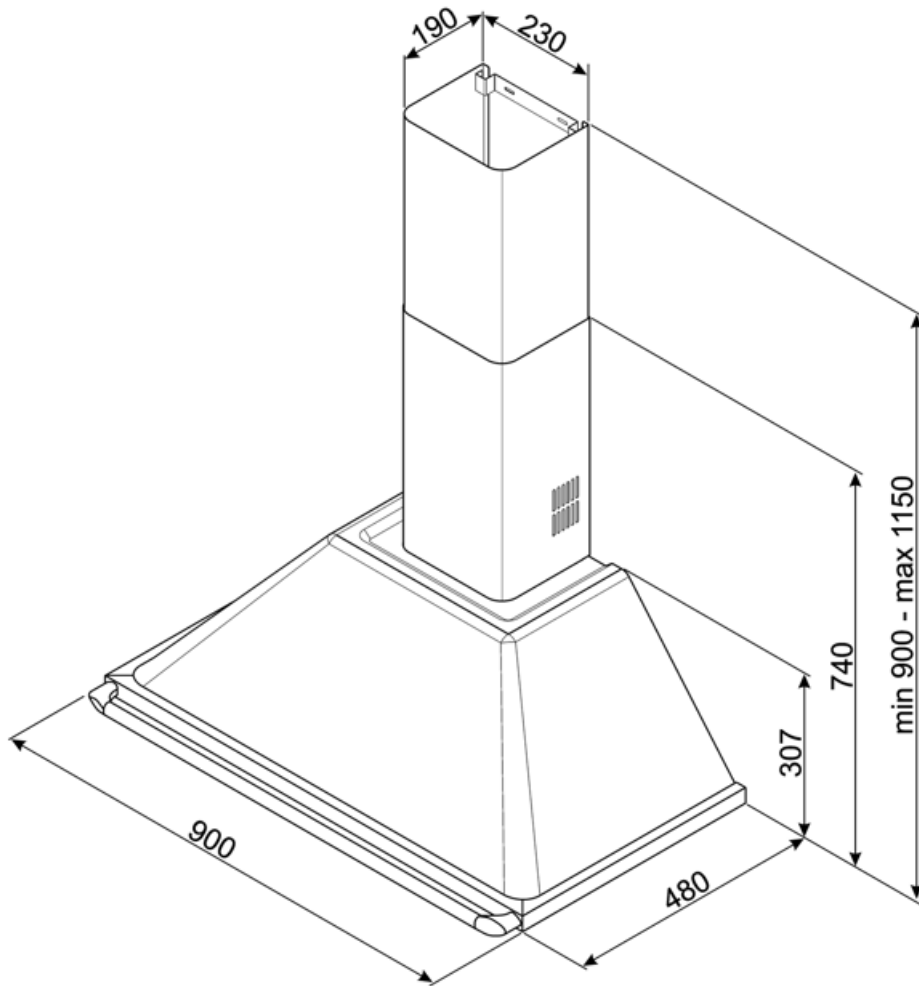
| | | | |
|---|-----------------------|---|-----------------------|
| צריכת יעילות שנתית (AEChood) | 59 kWh/a | פליטת עוצמת צליל אקוסטית באוויר A בשקלול במהירות מינימלית (SPEmin) | 49 dBA |
| דרגת יעילות אנרגטית | A | פליטת עוצמת צליל אקוסטית באוויר A בשקלול במהירות מרבית (SPEmax) | 61 dBA |
| יעילות דינמית נוזלית (FDE) | 30 | פליטת עוצמת צליל אקוסטית באוויר A בשקלול במהירות מואצת (SPEboost) | 69 dBA |
| קטגוריית יעילות דינמית נוזלית (FDEC) | A | מקדם הארכת זמן (F) | 1,00 |
| יעילות תאורה (LE) | 102,3 lux/W | אינדקס יעילות אנרגטית | 52,4 |
| קטגוריית יעילות תאורה (LEC) | A | קצב זרימת אוויר נמדד בנקודת היעילות הטובה ביותר (Qbep) | 438 m ³ /h |
| יעילות סינון שומן (GFE) | 76,6 % | לחץ אוויר נמדד בנקודת היעילות הטובה ביותר (Pbep) | 434 Pa |
| קטגוריית יעילות סינון שומן (GFEC) | C | מבוא הספק חשמל נמדד בנקודת היעילות הטובה ביותר (Wbep) | 176 W |
| זרימת אוויר במהירות מינימלית (Qmin) | 334 m ³ /h | צריכת חשמל נקובה במערכת התאורה (WL) | 2 W |
| זרימת אוויר במהירות מקסימלית (Qmax) | 567 m ³ /h | הארה ממוצעת של התאורה במשטח הבישול (Emiddle) | 225 lux |
| זרימת אוויר במהירות מואצת (Qboost) | 788 m ³ /h | רמת עוצמת צליל בהגדרה הגבוהה ביותר (Lwa) | 61 dBA |

חיבור חשמלי

| | | | |
|------------------------------|-----------|--------------------------|---------|
| דירוג חיבור חשמלי מתח | 278 W | אורך כבל חשמל תקע | 1000 mm |
| מתח | 220-240 V | | לא |
| תדר (Hz) | 50-60 Hz | | |

זמין גם

| | | | |
|--------------------------------------|---------------------|--------------------------|---------------------------|
| Alternative colours available | White, Black, Cream | Available colours | KT90BE - KT90BLE - KT90PE |
|--------------------------------------|---------------------|--------------------------|---------------------------|



Compatible Accessories

FLT6

(מסנני פחם עגולים (2 יח' לערכה)



KITCMNKXU

מאריך ארוכה מידות 800 * 190 * 227.5
נירוסטה Victoria קולט אדים



KITALLFC

מסנן פחם אוניברסלי נירוסטה
ניתן לשטוף את המסנן במדיח כלים ב-
מים וחומר ניקוי מתאים) ולייבש אותו) 50°C
ל-25 דקות צבתנור ב-180°

Symbols glossary



מסננים: לדגם יש מסננים שמסייעים להסיר שומן מהקיטור שנפלט מהמחבתות במהלך הבישול.



תאורה: כל קולטי האדים של תנורים כוללים נורות שמאירות את אזור הבישול או מוסיפות לאווירה של המטבח.



A: מ D/G, ביצועי ייבוש של המוצר, נמדדים מ: A+++ בהתאם למשפחת המוצרים



הגדרה אינטנסיבית/טורבו: כשיש צורך בהוצאה מהירה במיוחד.