

KTR90XE

Семейство продуктов	Вытяжка
Тип вытяжки	Вытяжка настенная
Дизайн	Воздуховод
Режим отвода воздуха	Режим отвода воздуха
Материал	Нержавеющая сталь
Тип нержавеющей стали	Матовая
Международный артикул (EAN-код)	8017709211684
Ширина (мм)	90 см
Эстетика	Виктория (Victoria)
Цвет	Нержавеющая сталь
Отделка	Матовая
Логотип	Накладной




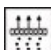
Управление

Управление	Поворотные переключатели	Поворотные переключатели	Виктория (Victoria)
Количество переключателей	2	Цвет переключателей	Эффект нержавеющей стали

Программы/ функции

Количество скоростей	3
Интенсивный режим	

Технические характеристики

	Количество ламп подсветки	2		Количество фильтров	3
	Тип подсветки	Светодиодный		Жироулавливающие фильтры	Алюминий
	Мощность ламп подсветки	1 Вт		Диаметр воздуховода	150 мм
	Шкала цветовой температуры света (°K)	3000 К		Мин. расстояние от газовой варочной панели	750 мм
	Максимальная производительность	820 м ³ /ч		Мин. расстояние от электрической варочной панели	650 мм
	Мощность мотора	275 Вт		Обратный клапан	Да

	Максимальная производительность (стандарт Международной электротехнической комиссии IEC 61591) [м ³ /ч]	Уровень шума (стандарт Международной электротехнической комиссии IEC 60704-213) [дБ(А)]
1-я скорость	334	49
2-я скорость	439	57
3-я скорость	567	61
Интенсивный режим	788	69

Производительность/ Энергопотребление



Годовая энергоэффективность (AEC_{hood})	59 кВт/год	Акустическое давление на минимальной скорости	49 дБ(А)
Класс энергоэффективности	A	Акустическое давление на максимальной скорости	61 дБ(А)
Гидродинамическая эффективность	30	Акустическое давление при интенсивном режиме	69 дБ(А)
Класс гидродинамической эффективности	A	Коэффициент увеличения времени	1.00
Эффективность освещения	102.3 lux/W	Индекс энергоэффективности	52.4
Класс эффективности освещения	A	Измерение скорости потока воздуха с точки зрения лучшей энергоэффективности	438 м ³ /ч
Жироулавливающая эффективность	76.6 %	Измерение давления воздуха с точки зрения лучшей энергоэффективности	434 Па
Класс жироулавливающей эффективности	C	Измеренная потребляемая мощность в наилучшей точке эффективности	176 Вт
Производительность на минимальной скорости	334 м ³ /ч	Номинальная мощность системы освещения	2 Вт
Производительность на максимальной скорости	567 м ³ /ч	Средняя освещенность варочной поверхности	225 lux
Производительность в интенсивном режиме	788 м ³ /ч	Максимальный уровень шума	61 дБ(А)

Электрическое подключение

Номинальная мощность	278 Вт	Длина электрического кабеля	1000 мм
Напряжение	220-240 В		

Частота тока

50-60 Гц

Тип электрической
вилки

Нет

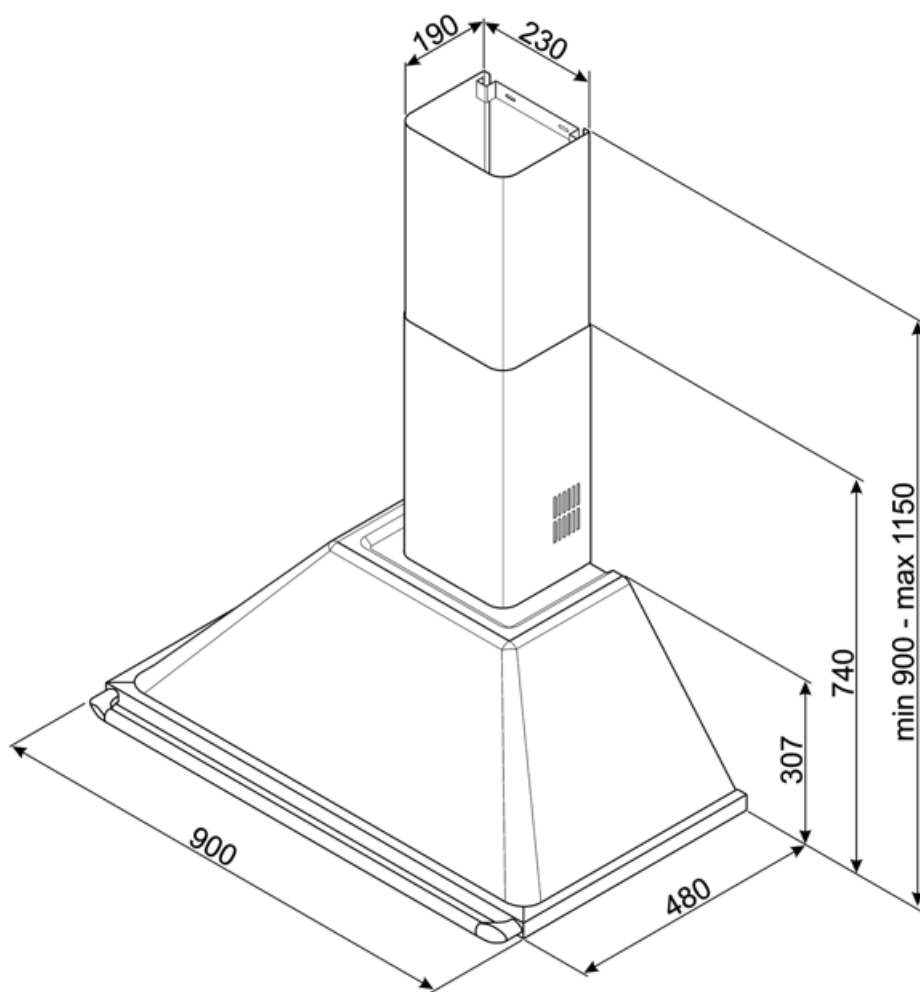
Также доступны

Другие доступные
цвета

Белый, Черный, Кремовый

Другие доступные
цвета

KT90BE - KT90BLE -
KT90PE



Совместимые Аксессуары



FLT6

Круглый угольный фильтр (комплект 2 штуки)



KITCMNKXU

Воздуховод Размеры 227,5 x 190 x 800 мм Нержавеющая сталь Для вытяжек Victoria



KITALLFC

Универсальный угольный фильтр Нержавеющая сталь AISI304 Фильтр можно мыть в посудомоечной машине при температуре 50°C (вода и подходящее моющее средство) и сушить в духовке при 180°C в течение 25 минут

Symbols glossary

- | | | | |
|--|--|---|--|
|  | Модель имеет фильтры, которые помогают удалять жир из пара, выходящего из посуды во время приготовления. |  | Energy efficiency class A |
|  | Подсветка: все кухонные вытяжки оснащены подсветкой для освещения зоны приготовления. |  | Интенсивный /турбо режим: когда требуется сверхбыстрая экстракция. |