

KTR90XE

Сімейство продуктів	Витяжка
Тип витяжки	Настінний монтаж
Дизайн	Повітряпровід
Режим відведення повітря	Режим відведення повітря
Матеріал	Нержавіюча сталь
Тип нержавіючої сталі	Матова
Код EAN	8017709211684
Ширина витяжки	90 см
Естетика	Victoria
Колір	Нержавіюча сталь
Оздоблення	Матова
Логотип	Накладний



Управління

Налаштування управління	Перемикачі	Перемикачі	Victoria
Кількість перемикачів	2	Колір перемикачів	Ефект нерж. сталі

Програми/ функції

Кількість швидкостей	3
Інтенсивний режим	

Технічні характеристики



Кількість ламп	2	Кількість фільтрів	3
Тип ламп підсвічування	LED	Жировловлюючі фільтри	Алюміній
Потужність підсвітки	1 Вт	Діаметр повітряпроводу	150 мм
Шкала цветової температури света (°К)	3000 К	Мінімальна відстань від газової варильної поверхні	750 мм
Максимальна продуктивність	820 м³/ч	Мінімальна відстань від електричної варильної поверхні	650 мм
Потужність мотора	275 Вт	Зворотній клапан	Так

	Максимальна продуктивність (IEC 61591) [м³/ч]	Рівень шуму IEC 60704-2-13 [дБ(А)]
1-ша швидкість	334	49
2-га швидкість	439	57
3-тя швидкість	567	61
Інтенсивний режим	788	69

Продуктивність/ Енергоспоживання



Щорічне енергоспоживання (AEC_{hood})	59 кВт/год	Акустичний тиск на мінімальній швидкості	49 дБ(А)
Клас енергоефективності (EEC)	A	Сила звуку за шкалою A, на максимальній швидкості (SPE_{max})	61 дБ(А)
Гідродинамічна ефективність (FDE)	30	Сила звуку за шкалою A на Інтенсивній швидкості (SPE_{boost})	69 дБ(А)
Клас ефективності флюїдодинаміки (FDEC)	A	Час збільшення коефіцієнта (F)	1,00
Ефективність освітлення (LE)	102,3 lux/W	Клас енергоефективності	52,4
Клас ефективності освітлення (LEC)	A	Вимір швидкості потоку повітря з точки зору кращої енергоефективності	438 м³/ч
Ефективність фільтрації жиру (GFE)	76,6 %	Вимірювання тиску повітря з точки зору кращої енергоефективності	434 Pa
Клас фільтрації (GFEC)	C	Вимір вхідної електричної потужності з точки зору кращої енергоефективності	176 Вт
Продуктивність на мінімальній швидкості	334 м³/ч	Нормальна потужність системи освітлення	2 Вт
Продуктивність на максимальній швидкості (Q_{max})	567 м³/ч	Середнє освітлення варильної поверхні (E_{middle})	225 lux
Продуктивність в інтенсивному режимі (Q_{boost})	788 м³/ч	Максимальний рівень шуму	61 дБ(А)

Електричне підключення

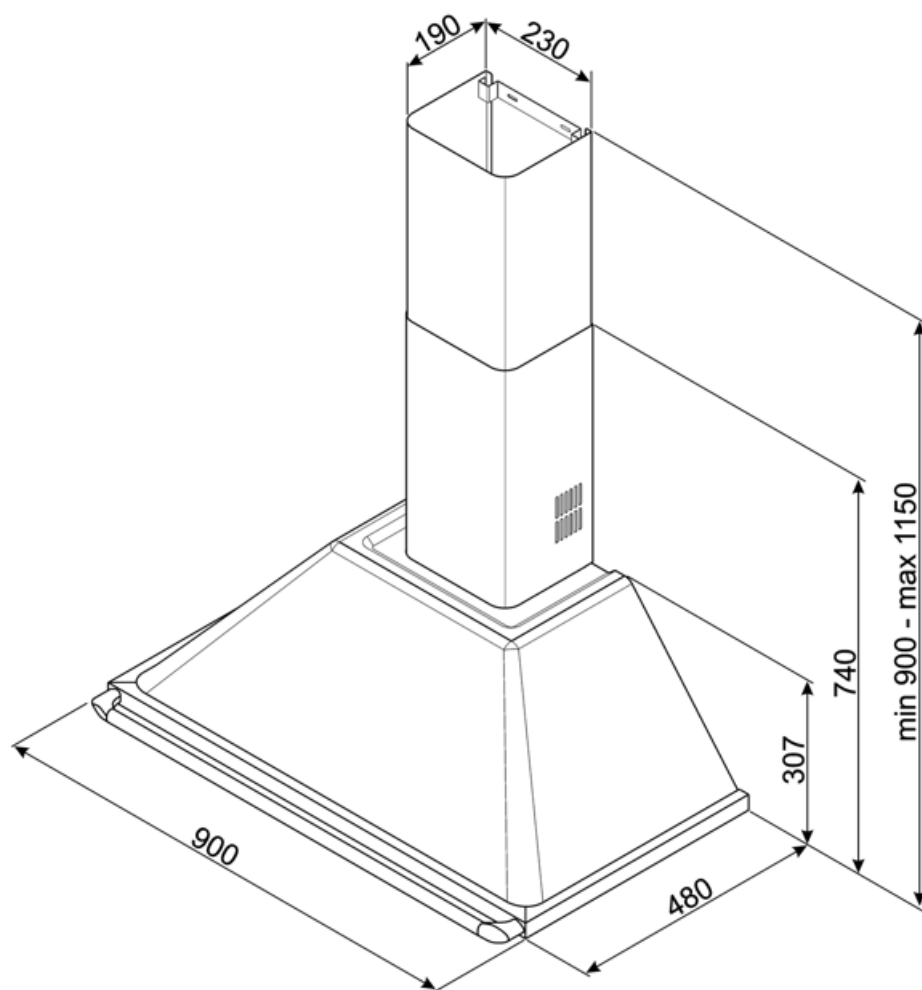
Номинальна потужність	278 Вт	Довжина електричного кабелю	1000 мм
Напруга	220-240 В	Тип електричної вилки	Hi
Частота струму (Гц)	50-60 Гц		

Також доступні

Також доступні кольори Білий, Чорний, Кремовий

Доступні кольори

KT90BE - KT90BLE -
KT90PE



Compatible Accessories



FLT6

Круглый угольный фильтр (комплект 2 штуки)



KITCMNKXU

Воздуховод Размеры 227,5 x 190 x 800 мм Нержавеющая сталь Для вытяжек Victoria



KITALLFC

Универсальный угольный фильтр Нержавеющая сталь AISI304 Фильтр можно мыть в посудомоечной машине при температуре 50°C (вода и подходящее моющее средство) и сушить в духовке при 180°C в течение 25 минут

Symbols glossary



Модель имеет фильтры, которые помогают удалять жир из пара, выходящего из посуды во время приготовления.



Energy efficiency class A



Подсветка: все кухонные вытяжки оснащены подсветкой для освещения зоны приготовления.



Интенсивный /турбо режим: когда требуется сверхбыстрая экстракция.