

KTS75


Famiglia	Cappa
Tipologia	Decorativa murale
Design	Inclinata
Filtraggio	A espulsione
Controllo elettronico	Sì
Materiale	Inox
Tipo Inox	Satinato
Codice EAN	8017709099732
Larghezza cappa	75 cm
Estetica	Linea
Colore	Acciaio Inox
Finitura	Satinato
Tipo vetro	Stopsol
Colore serigrafia	Grigio
Logo	Serigrafato



Comandi

Regolazione comandi	Tasti elettronici	Colore led	Bianco
---------------------	-------------------	------------	--------

Programmi / Funzioni

N° velocità	4
Opzioni di programmazione tempo	

Caratteristiche Tecniche



N° di luci	2	N° di filtri	1
Tipo di Luce	Alogene	Filtri antigrasso	Inox
Potenza luce	20 W	Indicatore cambio filtri	Sì
Capacità massima d'aspirazione in modalità libera (P0)	715 m ³ /h	Diametro imbocco motore	150 mm
Potenza motore	200 W	Valvola di non ritorno	Sì

	Capacità d'aspirazione (IEC 61591) [m ³ /h]	Rumorosità (IEC 60704-2-13) [dBA]
Velocità 1	248	44
Velocità 2	290	55

Velocità 3	400	62
Velocità 4	643	65

Prestazioni / Etichetta Energetica



Efficienza di consumo annuale (AEC)	102 kWh/a	Emissione ponderata di potenza acustica alla velocità minima (SPEmin)	44 dBA
Classe di efficienza energetica (EEC)	C	Emissione ponderata di potenza acustica alla velocità massima (SPEmax)	65 dBA
Efficienza fluido dinamica (FDE)	22.2	Fattore di aumento del tempo (F)	1.00
Classe di efficienza fluido dinamica (FDEC)	C	Portata d'aria misurata nella condizione di massima efficienza (Qbep)	390 m ³ /h
Efficienza di illuminazione (LE)	3.9 lux/W	Pressione d'aria misurata nella condizione di massima efficienza (Pbep)	341 Pa
Classe di efficienza di illuminazione (LEC)	G	Potenza elettrica assorbita nella condizione di massima efficienza (Wbep)	643 W
Efficienza di filtraggio grassi (GFE)	37.6 %	Potenza nominale del sistema di illuminazione (WL)	166 W
Classe di efficienza filtraggio grassi (GFEC)	G	Illuminazione media del sistema di illuminazione sul piano di cottura (Emiddle)	157 lux
Portata d'aria alla velocità minima (Qmin)	248 m ³ /h	Livello sonoro nella configurazione più elevata (Lwa)	65 dBA
Portata d'aria alla velocità massima (Qmax)	643 m ³ /h		

Collegamento Elettrico

Dati nominali di collegamento elettrico	240 W	Frequenza	50-60 Hz
Corrente	1 A	Lunghezza cavo di alimentazione	1500 mm
Tensione	220-240 V	Spina	No

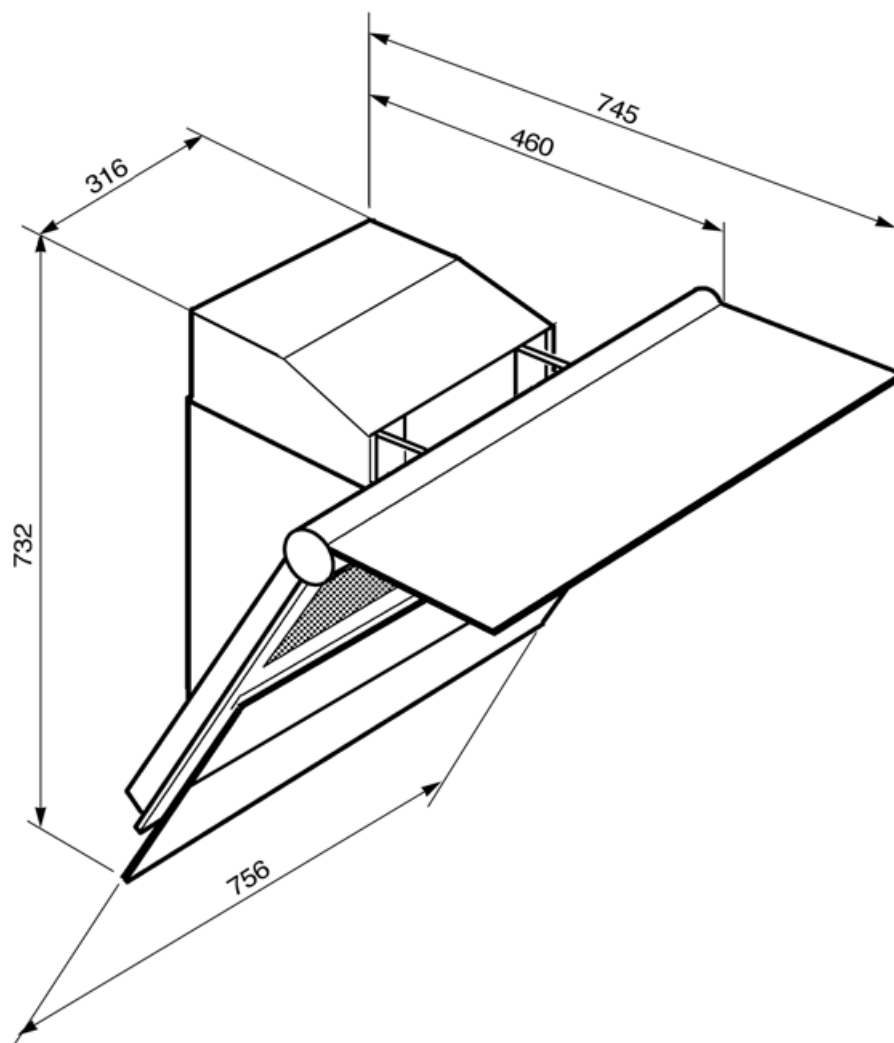
Disponibile anche

Altri colori disponibili Bianco, Nero

Optionals Non Inclusi

Filtri carbone

KITFC906



Accessori Compatibili



KITFC906

Filtro carboni attivi Kit 1 pezzo

Glossario simboli



Filtri antigrasso: I filtri antigrasso depurano l'aria dai grassi della cottura. Sono facilmente smontabili per la loro pulizia periodica.



Spegnimento automatico: L'opzione Spegnimento automatico consente di programmare l'orario di disattivazione della cappa che continuerà a purificare l'aria fino a quando si spegnerà automaticamente.



Segnale luminoso: Un segnale luminoso si accende quando occorre sostituire i filtri a carboni attivi.



Luce: Le cappe sono dotate di lampade a LED. La luce può essere accesa indipendentemente dalla ventola di aspirazione e consentire, così, di illuminare il piano di lavoro.

