

KTS75

Семейство продуктов	Вытяжка
Тип вытяжки	Вытяжка настенная
Дизайн	Скошенный
Режим отвода воздуха	Режим отвода воздуха
Электронное управление	Да
Материал	Нержавеющая сталь
Тип нержавеющей стали	Матовая
EAN-код	8017709099732
Ширина (мм)	75 см



Эстетика

Эстетика	Linea	Тип стекла	Стекло Stopsol
Цвет	Нержавеющая сталь	Цвет шелкографии	Серый
Отделка	Матовая	Логотип	Шелкография

Управление

Управление	Электронное управление (кнопки)	Цвет светодиодной подсветки	Белый
------------	---------------------------------	-----------------------------	-------

Технические характеристики



Количество ламп подсветки	2	Количество фильтров	1
Тип подсветки	Галогенная	Жироулавливающие фильтры	Нержавеющая сталь
Мощность ламп подсветки	20 Вт	Индикатор загрязнения угольного фильтра	Да
Максимальная производительность	715 м ³ /ч	Диаметр воздуховода	150 мм
Мощность мотора	200 Вт	Обратный клапан	Да

	Максимальная производительность [м ³ /ч]	Уровень шума на 1-й скорости [дБ(А)]
1-я скорость	248	44

2-я скорость	290	55
3-я скорость	400	62
4-я скорость	643	65

Производительность/ Энергопотребление



Годовая энергоэффективность (AEC_{hood})	102 кВт/год	Акустическое давление на минимальной скорости (SPE_{min})	44 дБ(А)
Класс энергоэффективности	C	Акустическое давление на максимальной скорости (SPE_{max})	65 дБ(А)
Гидродинамическая эффективность (FDE)	22,2	Энергопотребление в режиме ожидания	1,00 Вт
Класс гидродинамической эффективности	C	Коэффициент увеличения времени (F)	1,00
Эффективность освещения (LE)	3,9 lux/W	Измерение скорости потока воздуха с точки зрения лучшей энергоэффективности	390 м ³ /ч
Класс эффективности освещения	G	Измерение давления воздуха с точки зрения лучшей энергоэффективности (P_{ber})	341 Па
Жироулавливающая эффективность (GFE)	37,6 %	Измеренная потребляемая мощность в наилучшей точке эффективности (W_{ber})	643 Вт
Класс жироулавливающей эффективности	G	Номинальная мощность системы освещения	166 Вт
Производительность на минимальной скорости	248 м ³ /ч	Средняя освещенность варочной поверхности (E_{middle})	157 lux
Производительность на максимальной скорости	643 м ³ /ч	Максимальный уровень шума	65 дБ(А)

Электрическое подключение

Номинальная мощность	240 Вт	Частота тока	50-60 Гц
Сила тока	1 А	Длина электрического кабеля	1500 мм
Напряжение	220-240 В		

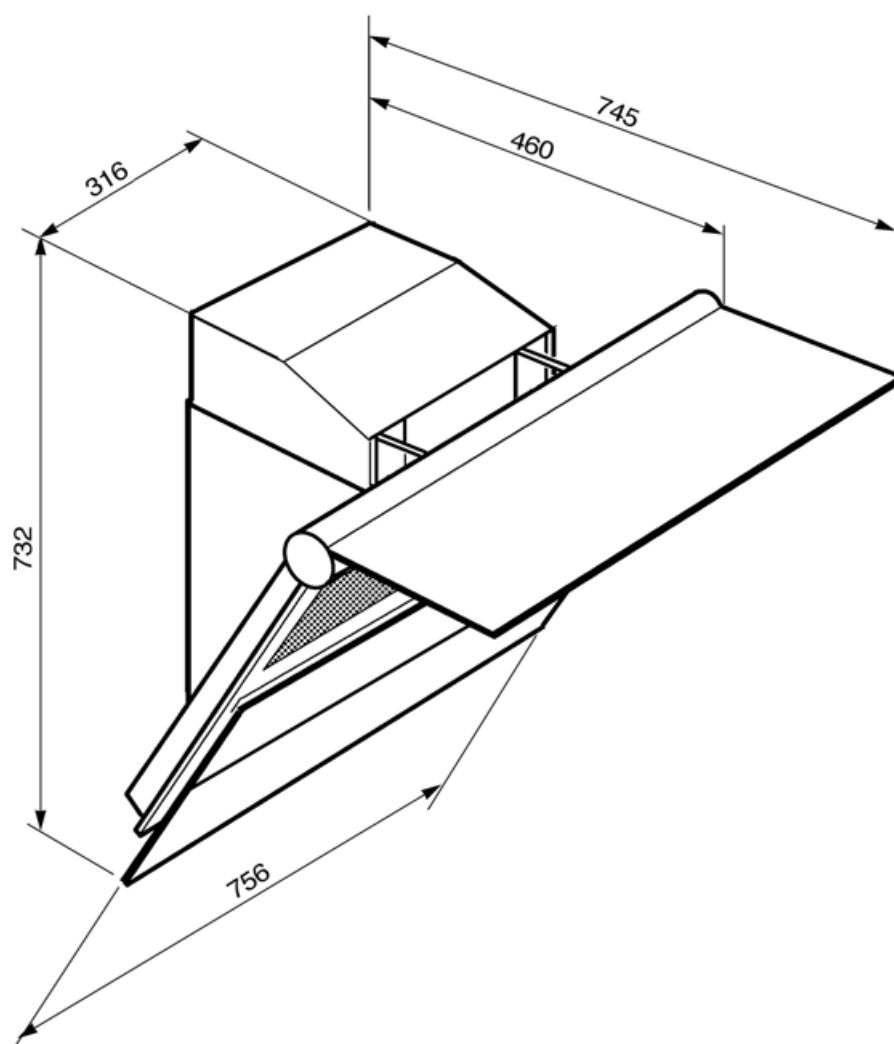
Также доступны

Другие доступные цвета	Белый, Черный
-------------------------------	---------------

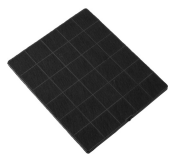
Дополнительные аксессуары

Угольный фильтр

KITFC906



Not included accessories



KITFC906

Угольный фильтр 1 штука

Symbols glossary (ТТ)



Модель имеет фильтры, которые помогают удалять жир из пара, выходящего из посуды во время приготовления.



Автоматическое отключение: специальная настройка, которая позволяет установить длительность приготовления, по окончании которого прибор автоматически отключается.



Предупреждающая подсветка: предупреждает о необходимости замены фильтров.



Подсветка: все кухонные вытяжки оснащены подсветкой для освещения зоны приготовления.

