

KV194G



משפחת מוצרים	קולט אדים
סוג	קולט אדים דקורטיבי לקיר
עיצוב	זוויתי
הוצאה	הוצאה
בקרה אלקטרונית	כן
הוצאת מתחם	כן
חומר	זכוכית
קוד EAN	8017709327897
רוחב קולט האדים	90 cm
סדרה עיצובית	Linea
צבע	Neptune Grey
גימור	זכוכית
סוג זכוכית	שחור
Serigraphy colour	Grey
Logo	Silk screen



למשפחת תנורים

הגדרות בקרות	בקרת מגע בתאורה אחורית לבנה	LED צבע	לבן
--------------	-----------------------------	---------	-----

תוכנית / פונקציות

מס' מהירויות	3
מהירות אינטנסיבית	
פונקציית מסנן אוויר 24 שעות	
אפשרויות הגדרת זמן	
אורזר אוטו' 2.0	

מאפיינים טכניים



מס' נורות	2	מס' מסננים	2
סוג נורה	LED	מסננים נגד שומן	נירוסטה
הספק נורה	2,1 W	מחווך החלפת מסנן	כן
מצב עמעם	כן	פתח אורזר	150 mm
טווח טמפרטורות צבעי תאורה	2700 - 4000 K	מרחק מינימלי מכיריים גז	650 mm
קיבולת מרבית של יציאה חופשית	820 m ³ /h	מרחק מינימלי מכיריים חשמליות	450 mm
		שסתום אל-חזור	כן

	IEC קצב הוצאה 61591 [m ³ /h]	IEC רמת רעש 60704-2-13 [dBA]
קולטי אדים	277	50
קולטי אדים	406	63
קולטי אדים	636	70
Gruppo specifico per famiglia cappe.	782	72

אביזרים כלולים



מסנני פחם כלולים

כן

תווית חשמל / ביצועים



צריכת יעילות שנתית (AEChood)	41 kWh/a	פליטת עוצמת צליל אקוסטית באוויר A בשקלול במהירות מינימלית (SPEmin)	50 dBA
דרגת יעילות אנרגטית (FDE)	A+	פליטת עוצמת צליל אקוסטית באוויר A בשקלול במהירות מרבית (SPEmax)	71 dBA
יעילות דינמית נוזלית (FDEC)	36,2	פליטת עוצמת צליל אקוסטית באוויר A בשקלול במהירות מואצת (SPEboost)	72 dBA
קטגוריית יעילות דינמית נוזלית (FDEC)	A	מקדם הארכת זמן (F)	0,7
יעילות תאורה (LE)	34,8 lux/W	אינדקס יעילות אנרגטית	41,2
קטגוריית יעילות תאורה (LEC)	A	קצב זרימת אוויר נמדד בנקודת היעילות הטובה ביותר (Qbep)	403 m ³ /h
יעילות סינון שומן (GFE)	64,3 %	לחץ אוויר נמדד בנקודת היעילות הטובה ביותר (Pbep)	479 Pa
קטגוריית יעילות סינון שומן (GFEC)	E	מבוא הספק חשמל נמדד בנקודת היעילות הטובה ביותר (Wbep)	148 W
זרימת אוויר במהירות מינימלית (Qmin)	277 m ³ /h	צריכת חשמל נקובה במערכת התאורה (WL)	5 W
זרימת אוויר במהירות מקסימלית (Qmax)	636 m ³ /h	הארה ממוצעת של התאורה במשטח הבישול (Emiddle)	139 lux
זרימת אוויר במהירות מואצת (Qboost)	782 m ³ /h	רמת עוצמת צליל בהגדרה הגבוהה ביותר (Lwa)	71 dBA

חיבור חשמלי

דירוג חיבור חשמלי

279 W

אורך כבל חשמל

1500 mm

מתח
תדר (Hz)

220-240 V
50-60 Hz

תקע

לא

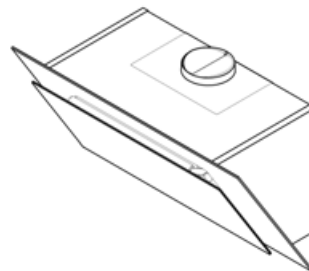
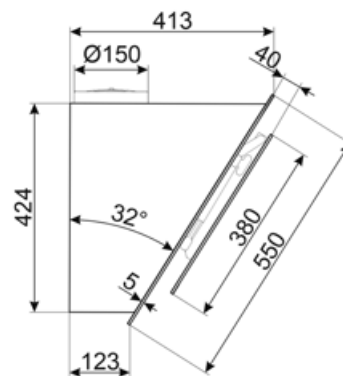
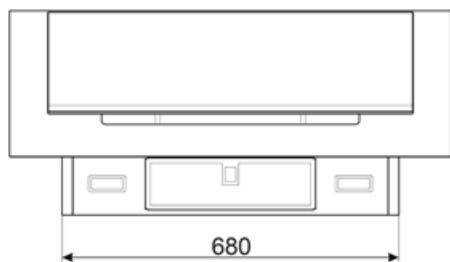
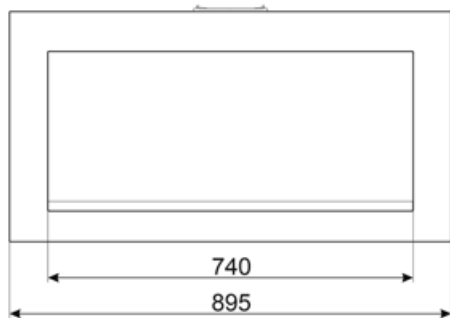
זמין גם

Alternative colours
available

Black

Available colours

KV194B3



Compatible Accessories



KITALLFC

ניתן מסנן פחם אוניברסלי נירוסטה
לשטוף את המסנן במדיח כלים ב-50°
מים וחומר ניקוי מתאים) ולייבש אותו בתנור)
ל-25 דקות ב-180°



KITCMNKVX

מאריך ארוכה מנירוסטה לקולט אדים
KV* מסדרה



KITCMNKVMB

Chimney Extension in Stainless Steel
for hood KV*series 300 mm*200 mm +
500/850 mm



KITFCKV1

ערכת 2 מסגני פחם לקולט אדים מסדרה
KV1*. גודל 320. 80x80 למדיח כלים.
מ"מ 280x280 מ"מ ו-280

Symbols glossary

	שעות: אם בוחרים את הפונקציה הזו, היא מרעננת 24 את האוויר בערך ל-10 דקות מדי שעה בפרק זמן של 24 שעות, במהירות מינימלית וברמת רעש נמוכה מאוד.		מסייעת לחסוך עד A+ קטגוריית יעילות אנרגטית: A+ הביצועים. 10% חשמל בהשוואה לקטגוריה המרבית עם הצריכה המינימלית מובטחים.
	מסננים: לדגם יש מסננים שמסייעים להסיר שומן מהקיטור שנפלט מהמחבתות במהלך הבישול.		כיבוי אוטומטי: הגדרה מיוחדת שפועלת לאחר סיום הבישול לפרק זמן מוגדר מראש ולאחר מכן כיבוי אוטומטי.
	מסנני פחם: הוצאה דרך מסנני פחם או ישירות החוצה מפחיתה ריחות בישול חזקים בצורה משמעותית.		נוריות אזהרה: מציינות שיש להחליף את המסננים.
	תאורה: כל קולטי האדים של תנורים כוללים נורות שמאירות את אזור הבישול או מוסיפות לאווירה של המטבח.		לוחות הוצאת מתחם: עזר יעיל מאוד להפחתת רעש.
	הגדרה אינטנסיבית/טורבו: כשיש צורך בהוצאה מהירה במיוחד.		החיבור בין הכיריים וקולט האדים
	אורות מעומעמים		ניתן לכוונן לבן מחמים לקיר