

KV194N



משפחת מוצרים

סוג

עיצוב

הוצאה

בקרה אלקטרונית

הוצאת מתחם

חומר

קוד EAN

רוחב קולט האדים

קולט אדים

קולט אדים דקורטיבי לקיר

זוויתי

הוצאה

כך

כך

זכוכית

8017709305765

90 cm



אסתטיקה

סדרה עיצובית

צבע

גימור

Linea

שחור

זכוכית

סוג זכוכית

Serigraphy colour

Logo

שחור

Grey

Silk screen

למשפחת תנורים

הגדרות בקרות

בקרת מגע בתאורה אחורית לבנה

LED צבע

לבן

תוכניות / פונקציות

מס' מהירויות

מהירות אינטנסיבית

פונקציית מסנן אוויר 24 שעות

אפשרויות הגדרת זמן

אורזר אוטו' 2.0

3



מאפיינים טכניים



מס' נורות

סוג נורה

הספק נורה

2

LED

2.1 W

מסננים נגד שומן

מסנני פחם כלולים

נירוסטה

כך

מצב עמם	כן	מחונן החלפת מסנן	כן
טווח טמפרטורות צבעי תאורה	2700° - 4000° K	פתח אוורור	150 mm
קיבולת מרבית של יציאה חופשית	820 m ³ /h	מרחק מינימלי מכיריים גז	650 mm
הספק מנוע	275 W	מרחק מינימלי מכיריים חשמליות	450 mm
מס' מסננים	2	שסתום אל-חזור	כן

	IEC קצב הוצאה 61591 [m ³ /h]	IEC רמת רעש 60704-2-13 [dBA]
קולטי אדים	277	50
קולטי אדים	406	63
קולטי אדים	636	70
Gruppo specifico per famiglia cappe.	782	72

תווית חשמל / ביצועים



צריכת יעילות שנתית (AEChood)	41 kWh/a	פליטת עוצמת צליל אקוסטית באוויר A בשקלול במהירות מרבית (SPEmax)	71 dBA
דרגת יעילות אנרגטית	A+	פליטת עוצמת צליל אקוסטית באוויר A בשקלול במהירות מואצת (SPEboost)	72 dBA
יעילות דינמית נוזלית (FDE)	36,2	צריכת חשמל במצב כבוי (Po)	0,49 W
קטגוריית יעילות דינמית נוזלית (FDEC)	A	צריכת חשמל במצב המתנה (Ps)	0,99 W
יעילות תאורה (LE)	34,8 lux/W	מקדם הארכת זמן (F)	0,7
קטגוריית יעילות תאורה (LEC)	A	אינדקס יעילות אנרגטית	41,2
יעילות סינון שומן (GFE)	64,3 %	קצב זרימת אוויר נמדד בנקודת היעילות הטובה ביותר (Qbep)	403 m ³ /h
קטגוריית יעילות סינון שומן (GFEC)	E	לחץ אוויר נמדד בנקודת היעילות הטובה ביותר (Pbep)	479 Pa
זרימת אוויר במהירות מינימלית (Qmin)	277 m ³ /h	מבוא הספק חשמל נמדד בנקודת היעילות הטובה ביותר (Wbep)	148 W
זרימת אוויר במהירות מקסימלית (Qmax)	636 m ³ /h	צריכת חשמל נקובה במערכת התאורה (WL)	4 W
זרימת אוויר במהירות מואצת (Qboost)	782 m ³ /h	הארה ממוצעת של התאורה במשטח הבישול (Emiddle)	139 lux
פליטת עוצמת צליל אקוסטית באוויר A בשקלול במהירות מינימלית (SPEmin)	50 dBA	רמת עוצמת צליל בהגדרה הגבוהה ביותר (Lwa)	71 dBA

חיבור חשמלי

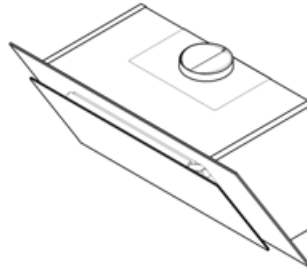
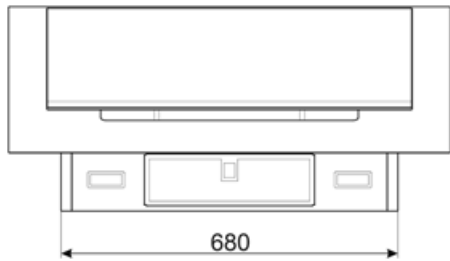
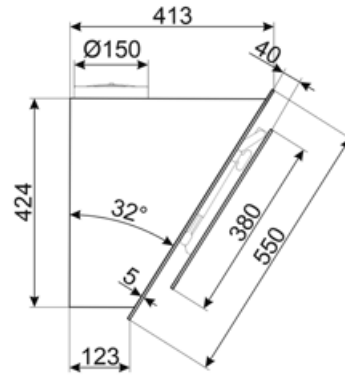
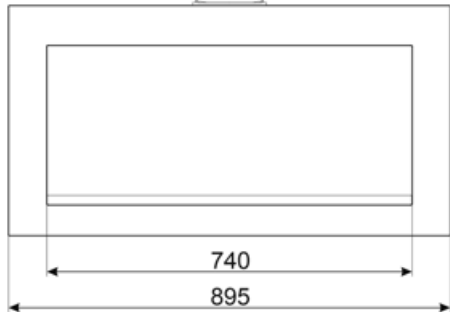
דירוג חיבור חשמלי	279 W	תדר (Hz)	50-60 Hz
-------------------	-------	----------	----------

מתח

220-240 V

אורך כבל חשמל

1500 mm



Not included accessories



KITCMNKVX

מאריך ארוכה מנירוסטה לקולט אדים
KV* מסדרה



KITALLFC

מסנן פחם אוניברסלי נירוסטה
ניתן לשטוף את המסנן במדיח כלים ב-
מים וחומר ניקוי מתאים) ולייבש אותו) 50°C
ל-25 דקות ב-180°



KITFCKV1

ערכת 2 מסנני פחם לקולט אדים מסדרה
KV1*. גודל 320. 80x80 למדיח כלים. מ"מ
280x280 מ"מ-1



KITCMNKVMB

Chimney Extension in Stainless Steel
for hood KV*series 300 mm*200 mm +
500/850 mm

Symbols glossary (TT)

	שעות: אם בוחרים את הפונקציה הזו, היא מרעננת 24 את האוויר בערך ל-10 דקות מדי שעה בפרק זמן של 24 שעות, במהירות מינימלית וברמת רעש נמוכה מאוד.		מסייעת לחסוך עד A+ קטגוריית יעילות אנרגטית: A+ הביצועים. 10% חשמל בהשוואה לקטגוריה המרבית עם הצריכה המינימלית מובטחים.
	מסננים: לדגם יש מסננים שמסייעים להסיר שומן מהקיטור שנפלט מהמחבתות במהלך הבישול.		כיבוי אוטומטי: הגדרה מיוחדת שפועלת לאחר סיום הבישול לפרק זמן מוגדר מראש ולאחר מכן כיבוי אוטומטי.
	מסנני פחם: הוצאה דרך מסנני פחם או ישירות החוצה מפחיתה ריחות בישול חזקים בצורה משמעותית.		נוריות אזהרה: מציינות שיש להחליף את המסננים.
	תאורה: כל קולטי האדים של תנורים כוללים נורות שמאירות את אזור הבישול או מוסיפות לאווירה של המטבח.		לוחות הוצאת מתחם: עזר יעיל מאוד להפחתת רעש.
	הגדרה אינטנסיבית/טורבו: כשיש צורך בהוצאה מהירה במיוחד.		החיבור בין הכיריים וקולט האדים
	אורות מעומעמים		ניתן לכוונן לבן מחמים לקיר