

# KV194S



משפחת מוצרים	קולט אדים
סוג	קולט אדים דקורטיבי לקיר
עיצוב	זוויתי
הוצאה	הוצאה
בקרה אלקטרונית	כן
הוצאת מתחם	כן
חומר	זכוכית
קוד EAN	8017709305772
רוחב קולט האדים	90 cm
סדרה עיצובית	Linea
צבע	כסף
גימור	זכוכית
סוג זכוכית	שחור
Serigraphy colour	Grey
Logo	Silk screen



## למשפחת תנורים

הגדרות בקרות	בקרת מגע בתאורה אחורית לבנה	LED צבע	לבן
--------------	-----------------------------	---------	-----

## תוכנית / פונקציות

מס' מהירויות	3
מהירות אינטנסיבית	
פונקציית מסנן אוויר 24 שעות	
אפשרויות הגדרת זמן	
אורור אוטו' 2.0	

## מאפיינים טכניים



מס' נורות	2	מסננים נגד שומן	נירוסטה
סוג נורה	LED	מסנני פחם כלולים	כן
הספק נורה	2.1 W	מחווך החלפת מסנן	כן
מצב עמעם	כן	פתח אורור	150 mm
טווח טמפרטורות צבעי תאורה	2700 - 4000 K	מרחק מינימלי מכיריים גז	650 mm
קיבולת מרבית של יציאה חופשית	820 m <sup>3</sup> /h	מרחק מינימלי מכיריים חשמליות	450 mm
		שסתום אל-חזור	כן

הספק מנוע 275 W  
מס' מסננים 2

	IEC קצב הוצאה 61591 [m <sup>3</sup> /h]	IEC רמת רעש 60704-2-13 [dBA]
קולטי אדים	277	50
קולטי אדים	406	63
קולטי אדים	636	70
Gruppo specifico per famiglia cappe.	782	72

## תווית חשמל / ביצועים



צריכת יעילות שנתית (AEChood)	41 kWh/a	פליטת עוצמת צליל אקוסטית באוויר A בשקלול במהירות מינימלית (SPEmin)	50 dBA
דרגת יעילות אנרגטית (FDE)	A+	פליטת עוצמת צליל אקוסטית באוויר A בשקלול במהירות מרבית (SPEmax)	71 dBA
יעילות דינמית נזולית (FDEC)	36.2	פליטת עוצמת צליל אקוסטית באוויר A בשקלול במהירות מואצת (SPEboost)	72 dBA
קטגוריית יעילות דינמית נזולית (LE)	A	מקדם הארכת זמן אינדקס יעילות אנרגטית (F)	0.7
קטגוריית יעילות תאורה (LEC)	34.8 lux/W	קצב זרימת אוויר נמדד בנקודת היעילות הטובה ביותר (Qbep)	41.2
קטגוריית יעילות תאורה (LEC)	A	לחץ אוויר נמדד בנקודת היעילות הטובה ביותר (Pbep)	403 m <sup>3</sup> /h
יעילות סינון שומן (GFE)	64.3 %	מבוא הספק חשמל נמדד בנקודת היעילות הטובה ביותר (Wbep)	479 Pa
קטגוריית יעילות סינון שומן (GFEC)	E	צריכת חשמל נקובה במערכת התאורה (WL)	148 W
זרימת אוויר במהירות מינימלית (Qmin)	277 m <sup>3</sup> /h	הארה ממוצעת של התאורה במשטח הבישול (Emiddle)	4 W
זרימת אוויר במהירות מקסימלית (Qmax)	636 m <sup>3</sup> /h	רמת עוצמת צליל בהגדרה הגבוהה ביותר (Lwa)	139 lux
זרימת אוויר במהירות מואצת (Qboost)	782 m <sup>3</sup> /h		71 dBA

## חיבור חשמלי

דירוג חיבור חשמלי מתח	279 W	אורך כבל חשמל תקע	1500 mm
תדר (Hz)	220-240 V		לא
	50-60 Hz		

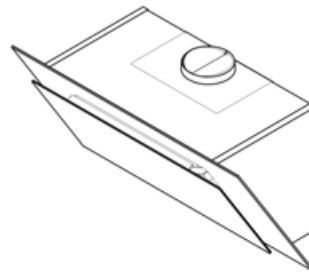
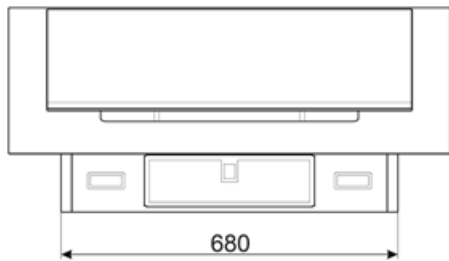
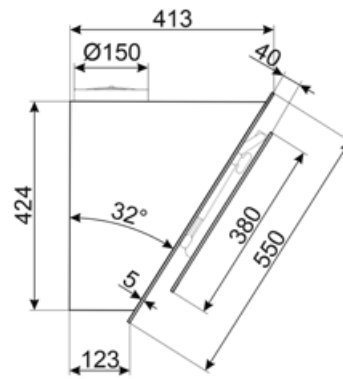
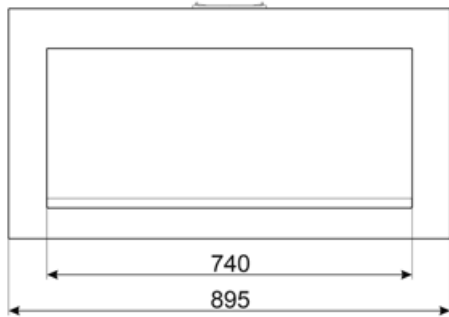
## זמין גם

Alternative colours  
available

Black

Available colours

KV194N



## Compatible Accessories



### KITALLFC

ניתן מסנן פחם אוניברסלי נירוסטה  
לשטוף את המסנן במדיח כלים ב-50°  
מים וחומר ניקוי מתאים) ולייבש אותו בתנור)  
ל-25 דקות ב-180°



### KITCMNKVX

מאריך ארוכה מנירוסטה לקולט אדים  
KV\* מסדרה



### KITCMNKVMB

Chimney Extension in Stainless Steel  
for hood KV\*series 300 mm\*200 mm +  
500/850 mm



### KITFCKV1

ערכת 2 מסגני פחם לקולט אדים מסדרה  
KV1\*. גודל 320. 80x80 למדיח כלים.  
מ"מ 280x280 מ"מ ו-280

## Symbols glossary

	שעות: אם בוחרים את הפונקציה הזו, היא מרעננת 24 את האוויר בערך ל-10 דקות מדי שעה בפרק זמן של 24 שעות, במהירות מינימלית וברמת רעש נמוכה מאוד.		מסננים: לדגם יש מסננים שמסייעים להסיר שומן מהקיטור שנפלט מהמחבתות במהלך הבישול.
	מסייעת לחסוך עד A+ קטגוריית יעילות אנרגטית: A+ הביצועים. 10% חשמל בהשוואה לקטגוריה המרבית עם הצריכה המינימלית מובטחים.		כיבוי אוטומטי: הגדרה מיוחדת שפועלת לאחר סיום הבישול לפרק זמן מוגדר מראש ולאחר מכן כיבוי אוטומטי.
	מסנני פחם: הוצאה דרך מסנני פחם או ישירות החוצה מפחיתה ריחות בישול חזקים בצורה משמעותית.		נוריות אזהרה: מציינות שיש להחליף את המסננים.
	תאורה: כל קולטי האדים של תנורים כוללים נורות שמאירות את אזור הבישול או מוסיפות לאווירה של המטבח.		לוחות הוצאת מתחם: עזר יעיל מאוד להפחתת רעש.
	הגדרה אינטנסיבית/טורבו: כשיש צורך בהוצאה מהירה במיוחד.		החיבור בין הכיריים וקולט האדים
	אורות מעומעמים		ניתן לכוונן לבן מחמים לקריר