

# KV194S



משפחת מוצרים	קולט אדים
סוג	קולט אדים דקורטיבי לקיר
עיצוב	זוויתי
הוצאה	הוצאה
בקרה אלקטרונית	כן
הוצאת מתחם	כן
חומר	זכוכית
קוד EAN	8017709305772
סדרה עיצובית	Linea
צבע	כסף
גימור	זכוכית
סוג זכוכית	שחור
Serigraphy colour	Grey
Logo	Silk screen



## למשפחת תנורים

הגדרות בקרות	בקרת מגע בתאורה אחורית לבנה	LED צבע	לבן
--------------	-----------------------------	---------	-----

## תוכנית / פונקציות

מס' מהירויות	3
מהירות אינטנסיבית	
פונקציית מסנן אוויר 24 שעות	
אפשרויות הגדרת זמן	
אורור אוטו' 2.0	

## מאפיינים טכניים



מס' נורות	2
סוג נורה	LED
הספק נורה	2.1 W
מצב עמעם	כן
טווח טמפרטורות צבעי תאורה	2700° - 4000° K
קיבולת מרבית של יציאה חופשית	820 m <sup>3</sup> /h
הספק מנוע	275 W
מס' מסננים	2

מסננים נגד שומן	נירוסטה
מסנני פחם כלולים	כן
מחווך החלפת מסנן	כן
פתח אורור	150 mm
מרחק מינימלי מכיריים גז	650 mm
מרחק מינימלי מכיריים חשמליות	450 mm
שסתום אל-חזור	כן

	IEC קצב הוצאה 61591 [m <sup>3</sup> /h]	IEC רמת רעש 60704-2-13 [dBA]
קולטי אדים	277	50
קולטי אדים	406	63
קולטי אדים	636	70
Gruppo specifico per famiglia cappe.	782	72

## תווית חשמל / ביצועים



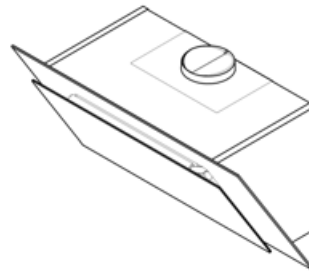
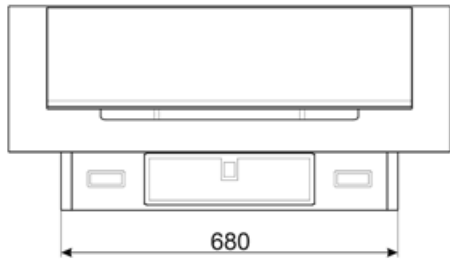
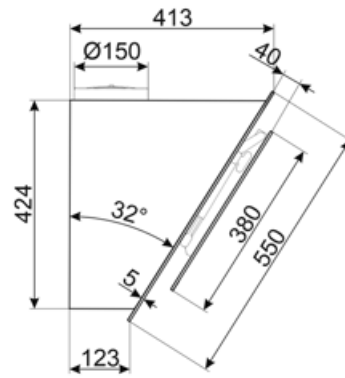
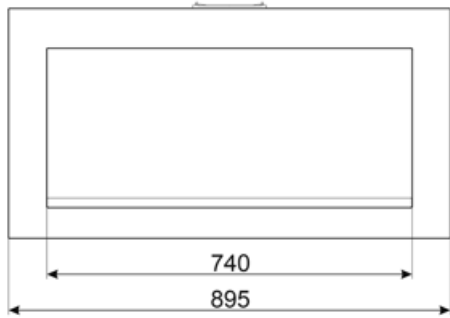
צריכת יעילות שנתית (AEChood)	41 kWh/a	פליטת עוצמת צליל אקוסטית באוויר A בשקלול במהירות מרבית (SPEmax)	71 dBA
דרגת יעילות אנרגטית (FDE)	A+	פליטת עוצמת צליל אקוסטית באוויר A בשקלול במהירות מואצת (SPEboost)	72 dBA
יעילות דינמית נוזלית (FDEC)	36,2	צריכת חשמל במצב כבוי (Po)	0,49 W
קטגוריית יעילות דינמית נוזלית (FDEC)	A	צריכת חשמל במצב המתנה (Ps)	0,99 W
יעילות תאורה (LE)	34,8 lux/W	מקדם הארכת זמן (F)	0,7
קטגוריית יעילות תאורה (LEC)	A	אינדקס יעילות אנרגטית	41,2
יעילות סינון שומן (GFE)	64,3 %	קצב זרימת אוויר נמדד בנקודת היעילות הטובה ביותר (Qbep)	403 m <sup>3</sup> /h
קטגוריית יעילות סינון שומן (GFEC)	E	לחץ אוויר נמדד בנקודת היעילות הטובה ביותר (Pbep)	479 Pa
זרימת אוויר במהירות מינימלית (Qmin)	277 m <sup>3</sup> /h	מבוא הספק חשמל נמדד בנקודת היעילות הטובה ביותר (Wbep)	148 W
זרימת אוויר במהירות מקסימלית (Qmax)	636 m <sup>3</sup> /h	צריכת חשמל נקובה במערכת התאורה (WL)	4 W
זרימת אוויר במהירות מואצת (Qboost)	782 m <sup>3</sup> /h	הארה ממוצעת של התאורה במשטח הבישול (Emiddle)	139 lux
פליטת עוצמת צליל אקוסטית באוויר A בשקלול במהירות מינימלית (SPEmin)	50 dBA	רמת עוצמת צליל בהגדרה הגבוהה ביותר (Lwa)	71 dBA

## חיבור חשמלי

דירוג חיבור חשמלי מתח	279 W 220-240 V	תדר (Hz)	50-60 Hz
		אורך כבל חשמל	1500 mm

## זמין גם

Alternative colours available	Black	Available colours	KV194N
-------------------------------	-------	-------------------	--------



## Compatible Accessories



### KITALLFC

ניתן מסנן פחם אוניברסלי נירוסטה  
לשטוף את המסנן במדיח כלים ב-50°  
מים וחומר ניקוי מתאים) ולייבש אותו בתנור)  
ל-25 דקות ב-180°



### KITCMNKVX

מאריך ארוכה מנירוסטה לקולט אדים  
KV\* מסדרה



### KITCMNKVMB

Chimney Extension in Stainless Steel  
for hood KV\*series 300 mm\*200 mm +  
500/850 mm



### KITFCKV1

ערכת 2 מסנני פחם לקולט אדים מסדרה  
KV1\*. גודל 320. 80x80 למדיח כלים.  
מ"מ 280x280 מ"מ ו-280

## Symbols glossary

	שעות: אם בוחרים את הפונקציה הזו, היא מרעננת 24 את האוויר בערך ל-10 דקות מדי שעה בפרק זמן של 24 שעות, במהירות מינימלית וברמת רעש נמוכה מאוד.		מסייעת לחסוך עד A+ קטגוריית יעילות אנרגטית: A+ הביצועים. 10% חשמל בהשוואה לקטגוריה המרבית עם הצריכה המינימלית מובטחים.
	מסננים: לדגם יש מסננים שמסייעים להסיר שומן מהקיטור שנפלט מהמחבתות במהלך הבישול.		כיבוי אוטומטי: הגדרה מיוחדת שפועלת לאחר סיום הבישול לפרק זמן מוגדר מראש ולאחר מכן כיבוי אוטומטי.
	מסנני פחם: הוצאה דרך מסנני פחם או ישירות החוצה מפחיתה ריחות בישול חזקים בצורה משמעותית.		גוריות אזהרה: מציינות שיש להחליף את המסננים.
	תאורה: כל קולטי האדים של תנורים כוללים גורות שמאירות את אזור הבישול או מוסיפות לאווירה של המטבח.		לוחות הוצאת מתחם: עזר יעיל מאוד להפחתת רעש.
	הגדרה אינטנסיבית/טורבו: כשיש צורך בהוצאה מהירה במיוחד.		החיבור בין הכיריים וקולט האדים
	אורות מעומעמים		ניתן לכוונן לבן מחמים לקיר