

KV26N






Produktgruppe	Kjøkkenvifte
Hettetype	Veggmonterte kjøkkenvifte
Design	Vinklet
Uttrekking	Utdrivning
Elektronisk kontroll	Ja
Perimetral aspirasjon	Ja
Materiale	Glass
EAN-kode	8017709290610
Hette bredde	60 cm
Estetikk	Universal
Farge	Sort
Finish	Glass
Glass Type	Sort
Farge på silketrykk	Hvit
Logo	Silketrykk



Kontroller

Kontrollinnstilling	Touch-kontroll bakkelyst hvit	Led farge	Hvit
---------------------	----------------------------------	-----------	------

Program / funksjoner

Antall hastigheter	3
Intensiv hastighet	
24-timers rensesfunksjon	
Tidsinnstillingsalternativer	

Tekniske egenskaper



Antall lamper	2	Antall filtre	2
Type lampe	LED	Fettfiltre	Aluminium
Lyseffekt	1,1 W	Indikator for filterbytte	Ja
Dimmermodus	Ja	Luftutløp	150 mm
Temperaturskala	4000 K	Minste avstand fra gasskomfyr	650 mm
lampefarge		Minste avstand fra elektriskkomfyr	450 mm
Maksimal kapasitet i fri modus	670 m ³ /h	Tilbakeslagsventil	Ja
Motoreffekt	230 W		

	Uttrekkingshastighet (IEC 61591) [m ³ /h]	Støynivå (IEC 60704-2-13) [dBA]
Hastighet 1	242	44
Hastighet 2	326	51
Hastighet 3	420	58
Intensiv hastighet	666	67

Medfølgende tilbehør



Inkl. kullfilter Ja

Kapasitets-/energietikett



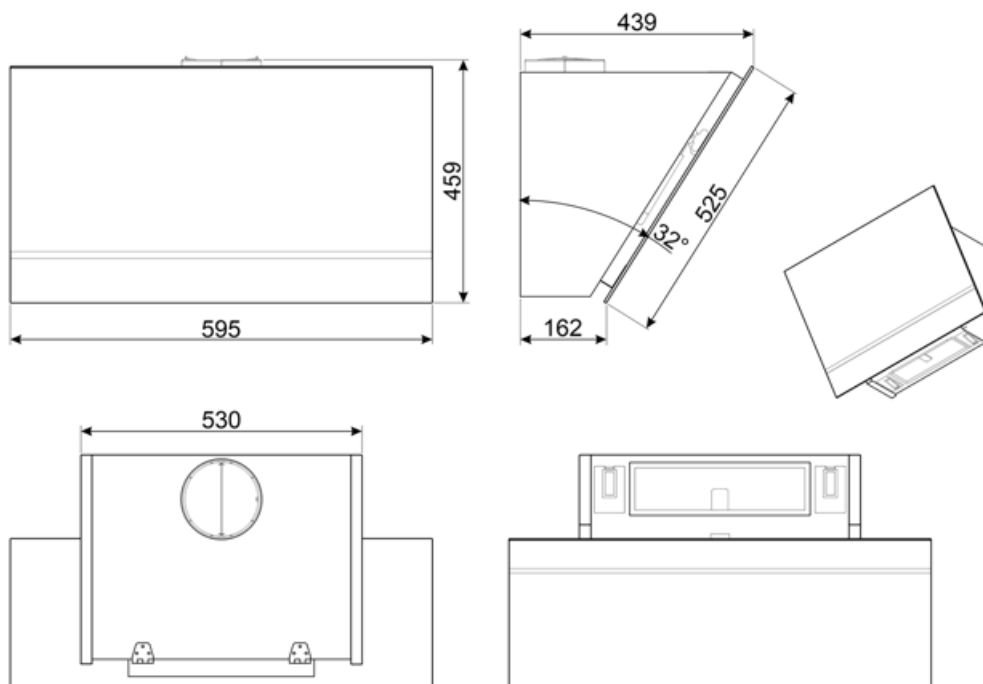
Årlig Effektivt Forbruk (AEChood)	49 kWh/a	Airbourne akustisk A-veid lydeffektnivå Emission på minimum hastighet (SPEmin)	44 dBA
Energi effektivitets klasse (EEC)	A	Airbourne akustisk A-veid lydeffektnivå Emission på minimum hastighet (SPEmax)	58 dBA
Flytende Dynamisk Effektivitet (FDE)	31,5	Airbourne akustisk A-veid lydeffektnivå Emission på økende hastighet (SPEboost)	67 dBA
Flytende Dynamisk Effektivitet (FDEC)	A	Tidsøkning faktor (F)	0,9
Belysning Effektivitet (LE)	118,6 lux/W	Energi effektivitetsindeks for stekeovn 1	51,1
Belysning Effektivitet klasse (LEC)	A	Målt lufttrykk på beste effektssgrad (QBEP)	363 m ³ /h
Fett filtreringsutbytte (GFE)	77,0 %	Målt lufttrykk på beste effektssgrad (QBEP)	453 Pa
Fettfiltrering effektivitetsklasse (GFE)	C	Målt strøm på beste virkningsgrad	145 W
Luftflyt ved mininum fart (Qmin)	242 m ³ /h	Normal styrke på lyssystem (WI)	2 W
Luftmengde ved maksimal hastighet (Qmax)	420 m ³ /h	Gjennomsnittlig belysning av lyset på kokeflaten (emiddle)	261 lux
Luftmengde ved økt hastighet (Qboost)	666 m ³ /h	Lydstyrke nivå på høyeste styrke (Lwa)	58 dBA

Elektrisk tilkobling

Elektrisk tilkoblingseffekt	232 W	Lengde på ledning	1500 mm
Spenning	220-240 V	Støpseltype	Nei
Frekvens	50-60 Hz		

Også tilgjengelig

Andre tilgjengelige farger	Hvit, Sølvglass	Andre tilgjengelige fargekoder	KV26S-KV26B
----------------------------	-----------------	--------------------------------	-------------



Compatible Accessories



FLT6

Rundt kullfilter (sett med 2 deler)



KITCMNKVMB

Chimney Extension in Stainless Steel for hood KV*series 300 mm*200 mm + 500/850 mm



KITALLFC

Universal Kullfilter Rustfritt stål AISI 304 Dette filteret kan vaskes i oppvaskmaskin på 50 °C (vann og egnet vaskemiddel) og tørkes i ovn på 180°C i 25 minutter



KITCMNKVX

Skorsteinsforlenger for hettetype KV* i rustfritt stål

Symbols glossary

	24t: Når denne funksjonen er valgt vil funksjonen forfriske luften i cirka 10 minutter hver time over en 24-timers periode, ved minimum hastighet og umerkelig støynivå.		A: Product drying performance, measured from A+++ to D / G depending on the product family
	Filtre: Modellen er utstyrt med filtre som fjerner fett fra dampen som kommer fra grytene under matlagingen.		Automatisk av: En spesialinnstilling hvor maskinen blir stående på etter endt tilberedning og slår seg av automatisk.
	Kullfilter: Avtrekk via kullfilter eller direkte til utsiden fører til betraktelig reduksjon av vond lukt.		Varsellampe(r): For å varsle om at filter må skiftes.
	Lys: Alle ventilatorhetter har lamper som belyser platetoppen eller gir stemning til kjøkkenomgivelsene.		Perimeteravtrekkspanel: veldig effektive som hjelper med støyreduksjon.
	Intensiv/turbo: Når ekstra hurtig avtrekk kreves.		Dimmelys