

KV26N



Familie	Afzuigkap
Type afzuigkap	Wandkap
Design	Schuin
Filtering	Expulsie
Elektronische bediening	Ja
Randafzuiging	Ja
Materiaal	Glas
EAN-code	8017709290610
Breedte afzuigkap	60 cm






Design

Esthetiek	Universeel	Type glas	Zwart
Kleur	Zwart	Kleur serigrafie	Wit
Afwerking	Glas	Logo	Geëtst

Bediening

Regeling bediening	Touch control met wit achtergrond verlichting	Kleur LED	Wit
--------------------	---	-----------	-----

Programma's / functies

Aantal snelheden	3
Snelheid Intensief	
Luchtzuiveringsfunctie (24 uur)	
Opties tijdprogrammering	

Technische specificaties

	Aantal lampen	2		Vetfilters	Aluminium
	Soort verlichting	LED		Meegeleverde koolstoffilters	Ja
	Vermogen lamp	1.1 W		Indicator vervangen filter	Ja
	Dimmerfunctie	Ja			

Lichtkleurtemperatuurschaal (°K)	4000 °K	Afvoer	150 mm
Capaciteit P0	670 m ³ /h	Minimale afstand vanaf gasfornuis	650 mm
Vermogen motor	230 W	Minimale afstand vanaf inductie fornuis	450 mm
Aantal filters	2	Terugslagklep	Ja

	Capaciteit (IEC 61591) [m ³ /h]	Geluidsniveau (IEC 60704-2-13) [dBA]
Snelheid 1	242	44
Snelheid 2	326	51
Snelheid 3	420	58
Snelheid Intensief	666	67

Prestaties / energielabel



Jaarlijks energieverbruik (AEchood)	49 kWh/a	Akoestische A-gewogen geluidsemissie op maximum snelheid	58 dBA
Energie-efficiëntieklasse (EEC)	A	Akoestische A-gewogen geluidsvermogen in de lucht met intensieve snelheid	67 dBA
Hydrodynamische efficiëntie (FDEC)	31,5	Vermogensverbruik in Stand-by modus	0,49 W
Hydrodynamische-efficiëntieklasse (FDEC)	A	Tijdstoenamefactor (F)	0,9
Lichtefficiëntie (LEC)	118,6 lux/W	Energie-efficiëntie-index	51,1
Lichtefficiëntieklasse (LEC):	A	Gemeten luchtstroom op beste-efficiëntiepunt (Qbep)	363 m ³ /h
Vetfilterefficiëntie (GFE)	77,0 %	Gemeten luchtdruk op beste-efficiëntiepunt (Qbep)	453 Pa
Vetfilterefficiëntieklasse (GFEC)	C	Gemeten opgenomen vermogen op beste-efficiëntiepunt (Wbep)	145 W
Luchtstroom op de minimumsnelheid (Qmin)	242 m ³ /h	Nominaal stroomverbruik van het lichtstelsel (WL)	2 W
Luchtstroom op de maximumsnelheid (Qmax)	420 m ³ /h	Gemiddelde lichtsterkte van het licht op het kookoppervlak (Emiddle)	261 lux
Luchtstroom op de boostersnelheid (Qboost)	666 m ³ /h	Geluidsniveau op de hoogste stand (Lwa)	58 dBA
Akoestische geluidsdruk op minimum snelheid (SPEmin)	44 dBA		

Elektrische aansluiting

Aansluitwaarde	232 W	Frequentie	50-60 Hz
----------------	-------	------------	----------

Spanning

220-240 V

Lengte voedingskabel

1500 mm

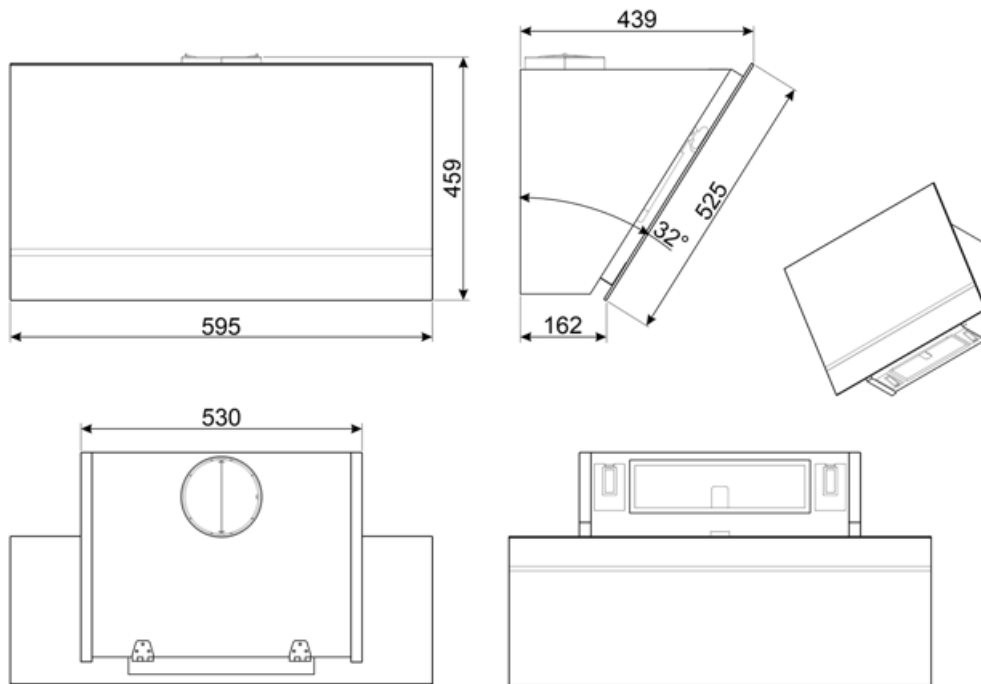
Ook beschikbaar

Andere beschikbare
kleuren

Wit, Zilverkleurig glas

Codes andere
beschikbare kleuren

KV26S-KV26B



Accessoires niet inbegrepen



FLT6

Ronde koolstoffilters (set 2 stuks)



KITALLFC

Universele koolfilter Roestvrij staal AISI 304 Het filter kan in de vaatwasser op 50 °C worden gewassen (water en geschikt afwasmiddel) en om het te drogen in de oven op 180°C 25 minuten



KITCMNKVX

Schachtverlenging in RVS voor kap KV*-serie



KITCMNKVMB

Chimney Extension in Stainless Steel for hood KV*series 300 mm*200 mm + 500/850 mm

Symbols glossary (TT)

	24h: Indien geselecteerd, ververs deze functie de lucht voor c. 10 minuten per uur gedurende een periode van 24 uur, met minimale snelheid en een onmerkbaar geluidsniveau.		A: Droogprestaties van het product, gemeten vanaf A +++ tot D / G afhankelijk van de productfamilie
	Filters: het model heeft filters die helpen bij het verwijderen van vet uit de stoom die tijdens het koken uit de pannen komt.		Automatisch uitschakelen: een speciale instelling om na het koken een vooraf ingestelde tijd te laten draaien en vervolgens automatisch uit te schakelen
	Charcoal filters: Extracting through charcoal filters or directly to the exterior lessens strong cooking odours considerably.		Waarschuwinglampje (s): om aan te geven wanneer filters moeten worden vervangen.
	Verlichting: Alle afzuigkappen hebben verlichting aan, om de kookzone te verlichten of voor sfeer in de keuken		Perimeter extraction panels: very efficient and aid noise reduction.
	Intensieve / turbo-stand: wanneer extra snelle afzuiging gewenst is.		Dimmering Lights