

KV26N






Сімейство продуктів	Витяжка
Тип витяжки	Настінний монтаж
Дизайн	Навскісна
Режим відведення повітря	Режим відведення повітря
Електронне управління	Так
Периметральне всмоктування	Так
Матеріал	Скло
Код EAN	8017709290610
Ширина витяжки	60 см
Естетика	Універсальний
Колір	Чорний
Оздоблення	Скло
Тип скла	Чорний
Колір серіографії	Білий
Логотип	Серіографія



Управління

Налаштування управління	Сенсорное управление с подсветкой белого цвета	Колір світлодіоду	Білий
--------------------------------	--	--------------------------	-------

Програми/ функції

Кількість швидкостей	3
Інтенсивний режим	
Режим 24 години	
Опція програмування часу	

Технічні характеристики



Кількість ламп	2	Кількість фільтрів	2
Тип ламп підсвічування	LED	Жировловлюючі фільтри	Алюміній
Потужність підсвітки	1,1 Вт	Індикатор забруднення вугільного фільтру	Так
Регулювання інтенсивності освітлення	Так	Діаметр повітряпроводу	150 мм
Шкала цветовой температуры света (°K)	4000 K	Мінімальна відстань від газової варильної поверхні	650 мм
Максимальна продуктивність	670 м³/ч		
Потужність мотора	230 Вт		

Мінімальна відстань від електричної варильної поверхні 450 мм

Зворотній клапан Так

	Максимальна продуктивність (IEC 61591) [м³/ч]	Рівень шуму IEC 60704-2-13 [дБ(А)]
1-ша швидкість	242	44
2-га швидкість	326	51
3-тя швидкість	420	58
Інтенсивний режим	666	67

Аксесуари в комплекті



Вугільний фільтр в комплекті Так

Продуктивність/ Енергоспоживання



Щорічне енергоспоживання (AEC _{hood})	49 кВт/год	Акустичний тиск на мінімальній швидкості	44 дБ(А)
Клас енергоефективності (EEC)	A	Сила звуку за шкалою А, на максимальній швидкості (SPE _{max})	58 дБ(А)
Гідродинамічна ефективність (FDE)	31,5	Сила звуку за шкалою А на Інтенсивній швидкості (SPE _{boost})	67 дБ(А)
Клас ефективності флюїдодинаміки (FDEC)	A	Час збільшення коефіцієнта (F)	0,9
Ефективність освітлення (LE)	118,6 lux/W	Клас енергоефективності	51,1
Клас ефективності освітлення (LEC)	A	Вимір швидкості потоку повітря з точки зору кращої енергоефективності	363 м³/ч
Ефективність фільтрації жиру (GFE)	77,0 %	Вимірювання тиску повітря з точки зору кращої енергоефективності	453 Pa
Клас фільтрації (GFEC)	C	Вимір вхідної електричної потужності з точки зору кращої енергоефективності	145 Вт
Продуктивність на мінімальній швидкості	242 м³/ч	Нормальна потужність системи освітлення	2 Вт
Продуктивність на максимальній швидкості (Q _{max})	420 м³/ч		
Продуктивність в інтенсивному режимі (Q _{boost})	666 м³/ч		

Середнє освітлення варильної поверхні (E_{middle})	261 lux
Максимальний рівень шуму	58 дБ(А)

Електричне підключення

Номинальна потужність	232 Вт
Напруга	220-240 В
Частота струму (Гц)	50-60 Гц

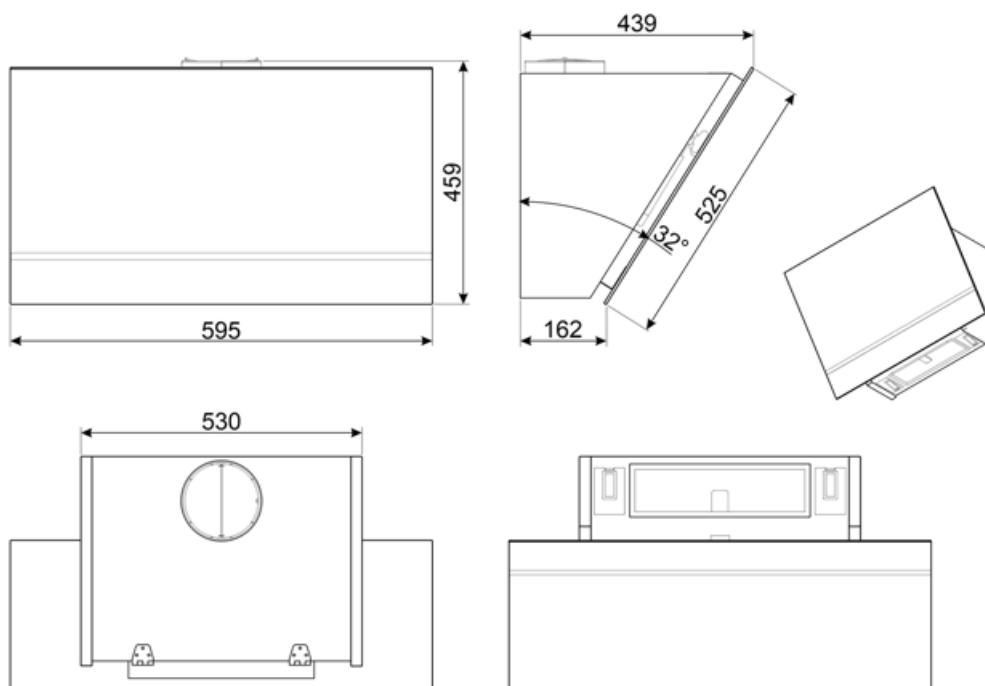
Довжина електричного кабелю	1500 мм
Тип електричної вилки	Hi

Також доступні

Також доступні кольори Білий, Сріблясте скло

Доступні кольори

KV26S-KV26B



Compatible Accessories



FLT6

Круглый угольный фильтр (комплект 2 штуки)



KITCMNKVMB



KITALLFC

Универсальный угольный фильтр
Нержавеющая сталь AISI304. Фильтр можно мыть в посудомоечной машине при температуре 50°C (вода и подходящее моющее средство) и сушить в духовке при 180°C в течение 25 минут.



KITCMNKVX

Комплект декоративных коробов из нержавеющей стали для вытяжек KV***

Symbols glossary



24 часа: при выборе этой функции вытяжка для очистки воздуха в помещении включается на 10 минут каждый час в течение 24 часов на минимальной скорости и с минимальным уровнем шума и расходом электроэнергии.



Energy efficiency class A



Угольные фильтры: удаление воздуха через угольные фильтры или непосредственно наружу значительно снижает резкие запахи от готовки.



Подсветка: все кухонные вытяжки оснащены подсветкой для освещения зоны приготовления.



Интенсивный /турбо режим: когда требуется сверхбыстрая экстракция.



Модель имеет фильтры, которые помогают удалять жир из пара, выходящего из посуды во время приготовления.



Автоматическое отключение: специальная настройка, которая позволяет установить длительность приготовления, по окончании которого прибор автоматически отключается.



Предупреждающая подсветка: предупреждает о необходимости замены фильтров.



Периметральное всасывание: очень эффективный способ всасывания воздуха, также способствует снижению уровня шума.



Диммер подсветки