

# KV26S



<b>Сімейство продуктів</b>	Витяжка
<b>Тип витяжки</b>	Настінний монтаж
<b>Дизайн</b>	Навскісна
<b>Фільтрація</b>	Режим відведення повітря
<b>Електронне управління</b>	Так
<b>Периметральне всмоктування</b>	Так
<b>Матеріал</b>	Скло
<b>Код EAN</b>	8017709290634
<b>Ширина витяжки</b>	60 см






## Естетика

<b>Естетика</b>	Универсальный	<b>Тип скла</b>	Чорний
<b>Колір</b>	Сріблястий	<b>Колір серіографії</b>	Білий
<b>Отделка</b>	Скло	<b>Логотип</b>	Шовкографія

## Управління

<b>Налаштування управління</b>	Сенсорное управление с подсветкой белого цвета	<b>Колір світлодіоду</b>	Білий
--------------------------------	--	--------------------------	-------

## Програми/ Функції

<b>Кількість ступенів регулювання потужності</b>	3
<b>Інтенсивний режим</b>	
<b>Режим 24 години</b>	
<b>Опція програмування часу</b>	

## Технічні характеристики



<b>Кількість ламп</b>	2	<b>Жироуловлюючі фільтри</b>	Алюмінієві
<b>Тип ламп підсвічування</b>	LED	<b>Вугільний фільтр в комплекті</b>	Так
<b>Потужність підсвітки</b>	1,1 Вт		

<b>Регулювання інтенсивності освітлення</b>	Так	<b>Індикатор забруднення вугільного фільтру</b>	Так
<b>Шкала цветовой температуры света (°K)</b>	4000 °K	<b>Діаметр повітропроводу</b>	150 мм
<b>Максимальна продуктивність</b>	670 м³/ч	<b>Мінімальна відстань від газової варильної панелі</b>	650 мм
<b>Потужність мотора</b>	230 Вт	<b>Мінімальна відстань від електричної варильної панелі</b>	450 мм
<b>Кількість фільтрів</b>	2	<b>Зворотній клапан</b>	Так

	<b>Максимальна продуктивність (IEC 61591) [м³/ч]</b>	<b>Рівень шуму на 1-й швидкості [дБ(А)]</b>
1-ша швидкість	242	44
2-га швидкість	326	51
3-тя швидкість	420	58
Інтенсивний режим	666	67

## Продуктивність/ Енергоспоживання

<b>Щорічне енергоспоживання (AEC<sub>hood</sub>)</b>	49 кВт/год	<b>Акустичний тиск на максимальній швидкості</b>	58 дБ(А)
<b>Клас енергоефективності</b>	A	<b>Акустичний тиск при інтенсивному режимі</b>	67 дБ(А)
<b>Гідродинамічна ефективність</b>	31.5	<b>Споживана потужність в режимі очікування</b>	0.49 Вт
<b>Клас ефективності флюїдодинаміки (FDEC)</b>	A	<b>Час збільшення коефіцієнта (F)</b>	0.9
<b>Ефективність освітлення</b>	118.6 lux/W	<b>Клас енергоефективності</b>	51.1
<b>Клас ефективності освітлення</b>	A	<b>Вимір швидкості потоку повітря з точки зору кращої енергоефективності</b>	363 м³/ч
<b>Ефективність жирової фільтрації</b>	77.0 %	<b>Вимірювання тиску повітря з точки зору кращої енергоефективності</b>	453 Pa
<b>Клас жиरोуловлюючої ефективності</b>	C	<b>Вимір вхідної електричної потужності з точки зору кращої енергоефективності</b>	145 Вт
<b>Продуктивність на мінімальній швидкості</b>	242 м³/ч	<b>Нормальна потужність системи освітлення</b>	2 Вт
<b>Продуктивність на максимальній швидкості</b>	420 м³/ч		
<b>Продуктивність на інтенсивному режимі</b>	666 м³/ч		
<b>Акустичний тиск на мінімальній швидкості</b>	44 дБ(А)		

<b>Середня освітленість варильної поверхні</b>	261 lux
<b>Максимальний рівень шуму</b>	58 дБ(А)

## Електричне підключення

<b>Потужність підключення</b>	232 Вт
<b>Напруга</b>	220-240 В

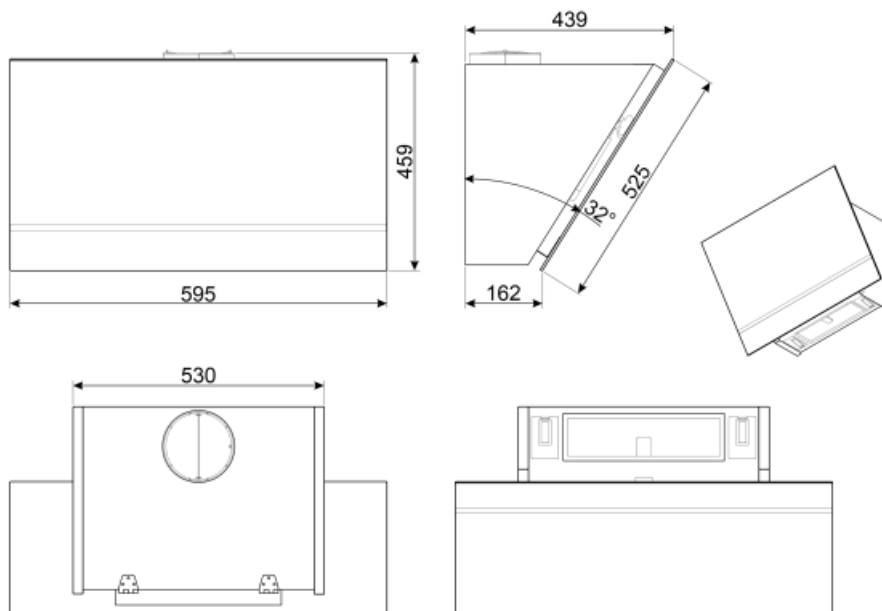
<b>Частота струму (Гц)</b>	50-60 Гц
<b>Довжина електричного кабелю (см)</b>	1500 мм

## Також доступні

**Також доступні кольори** Білий, Чорний

**Артикули інших  
кольорів**

KV26N-KV26B



## Not included accessories



### KITCMNSSKV

Воздуховод, нержавеющая сталь, подходит для наклонных вытяжек (серия KV\*), размер 200\*200\*850 мм



### KITCMNKV

Воздуховод, матовый черный цвет, подходит для вертикальной вытяжки (серия KV\*), размер 200x200x850 мм



### KITALLFC

Универсальный угольный фильтр  
Нержавеющая сталь AISI304 Фильтр можно мыть в посудомоечной машине при температуре 50°C (вода и подходящее моющее средство) и сушить в духовке при 180°C в течение 25 минут



### FLT6

Круглый угольный фильтр (комплект 2 штуки)



### KITCMNKVX

Комплект декоративных коробов из нержавеющей стали для вытяжек KV\*\*\*



### KITCMNKVMB

## Symbols glossary (ТТ)

- |  |  |   |   |
|--|--|---|---|
|  | Автоматическое отключение: специальная настройка, которая позволяет установить длительность приготовления, по окончании которого прибор автоматически отключается. |  | Модель имеет фильтры, которые помогают удалять жир из пара, выходящего из посуды во время приготовления.  |
|  | A: энергоэффективность, измеренная от A+++ до D/G в зависимости от семейства продуктов   |  | 24 часа: при выборе этой функции вытяжка для очистки воздуха в помещении включается на 10 минут каждый час в течение 24 часов на минимальной скорости и с минимальным уровнем шума и расходом электроэнергии. |
|  | Угольные фильтры: удаление воздуха через угольные фильтры или непосредственно наружу значительно снижает резкие запахи от готовки.                                 |  | Предупреждающая подсветка: предупреждает о необходимости замены фильтров.   |
|  | Подсветка: все кухонные вытяжки оснащены подсветкой для освещения зоны приготовления.  |  | Периметральное всасывание: очень эффективный способ всасывания воздуха, также способствует снижению уровня шума.  |
|  | Интенсивный /турбо режим: когда требуется сверхбыстрая экстракция.   |  | Диммер подсветки  |