

KV28B



Сімейство продуктів	Витяжка
Тип витяжки	Настінний монтаж
Дизайн	Навскісна
Фільтрація	Режим відведення повітря
Електронне управління	Так
Периметральне всмоктування	Так
Матеріал	Скло
Код EAN	8017709290641
Ширина витяжки	80 см






Естетика

Естетика	Универсальный	Тип скла	Біле скло
Колір	Білий	Колір серіографії	Сірий
Отделка	Скло	Логотип	Шовкографія

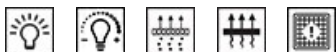
Управління

Налаштування управління	Сенсорное управление с подсветкой белого цвета	Колір світлодіоду	Білий
--------------------------------	------------------------------------------------	--------------------------	-------

Програми/ Функції

Кількість ступенів регулювання потужності	3
Інтенсивний режим	
Режим 24 години	
Опція програмування часу	

Технічні характеристики



Кількість ламп	2	Жироуловлюючі фільтри	Алюмінієві
Тип ламп підсвічування	LED	Вугільний фільтр в комплекті	Так
Потужність підсвітки	1,1 Вт		

Регулювання інтенсивності освітлення	Так	Індикатор забруднення вугільного фільтру	Так
Шкала цветовой температуры света (°K)	4000 °K	Діаметр повітропроводу	150 мм
Максимальна продуктивність	670 м³/ч	Мінімальна відстань від газової варильної панелі	650 мм
Потужність мотора	230 Вт	Мінімальна відстань від електричної варильної панелі	450 мм
Кількість фільтрів	2	Зворотній клапан	Так

	Максимальна продуктивність (IEC 61591) [м³/ч]	Рівень шуму на 1-й швидкості [дБ(A)]
1-ша швидкість	242	44
2-га швидкість	326	51
3-тя швидкість	420	58
Інтенсивний режим	666	67

Продуктивність/ Енергоспоживання

Щорічне енергоспоживання (AEC_{hood})	49 кВт/год	Акустичний тиск на максимальній швидкості	58 дБ(A)
Клас енергоефективності	A	Акустичний тиск при інтенсивному режимі	67 дБ(A)
Гідродинамічна ефективність	31.5	Споживана потужність в режимі очікування	0.49 Вт
Клас ефективності флюїдодинаміки (FDEC)	A	Час збільшення коефіцієнта (F)	0.9
Ефективність освітлення	118.6 lux/W	Клас енергоефективності	51.1
Клас ефективності освітлення	A	Вимір швидкості потоку повітря з точки зору кращої енергоефективності	363 м³/ч
Ефективність жирової фільтрації	77.0 %	Вимірювання тиску повітря з точки зору кращої енергоефективності	453 Pa
Клас жиरोуловлюючої ефективності	C	Вимір вхідної електричної потужності з точки зору кращої енергоефективності	145 Вт
Продуктивність на мінімальній швидкості	242 м³/ч	Нормальна потужність системи освітлення	2 Вт
Продуктивність на максимальній швидкості	420 м³/ч		
Продуктивність на інтенсивному режимі	666 м³/ч		
Акустичний тиск на мінімальній швидкості	44 дБ(A)		

Середня освітленість варильної поверхні	261 lux
Максимальний рівень шуму	58 дБ(А)

Електричне підключення

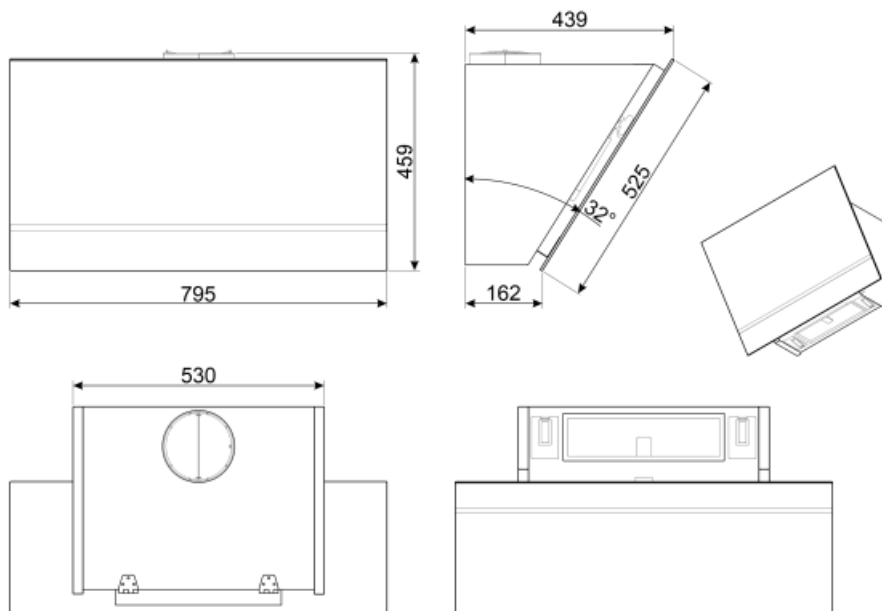
Потужність підключення	232 Вт	Частота струму (Гц)	50-60 Гц
Напруга	220-240 В	Довжина електричного кабелю (см)	1500 мм

Також доступні

Також доступні кольори Чорний, Сріблясте скло

Артикули інших кольорів

KV28N-KV28S



Not included accessories



KITCMNSSKV

Воздуховод, нержавеющая сталь, подходит для наклонных вытяжек (серия KV*), размер 200*200*850 мм



KITCMNKV

Воздуховод, матовый черный цвет, подходит для вертикальной вытяжки (серия KV*), размер 200x200x850 мм



KITALLFC

Универсальный угольный фильтр
Нержавеющая сталь AISI304 Фильтр можно мыть в посудомоечной машине при температуре 50°C (вода и подходящее моющее средство) и сушить в духовке при 180°C в течение 25 минут



FLT6

Круглый угольный фильтр (комплект 2 штуки)



KITCMNKVX

Комплект декоративных коробов из нержавеющей стали для вытяжек KV***



KITCMNKVMB

Symbols glossary (ТТ)



24 часа: при выборе этой функции вытяжка для очистки воздуха в помещении включается на 10 минут каждый час в течение 24 часов на минимальной скорости и с минимальным уровнем шума и расходом электроэнергии.



Модель имеет фильтры, которые помогают удалять жир из пара, выходящего из посуды во время приготовления.



Угольные фильтры: удаление воздуха через угольные фильтры или непосредственно наружу значительно снижает резкие запахи от готовки.



Подсветка: все кухонные вытяжки оснащены подсветкой для освещения зоны приготовления.



Интенсивный /турбо режим: когда требуется сверхбыстрая экстракция.



A: энергоэффективность, измеренная от A+++ до D/G в зависимости от семейства продуктов



Автоматическое отключение: специальная настройка, которая позволяет установить длительность приготовления, по окончании которого прибор автоматически отключается.



Предупреждающая подсветка: предупреждает о необходимости замены фильтров.



Периметральное всасывание: очень эффективный способ всасывания воздуха, также способствует снижению уровня шума.



Диммер подсветки