

# KV28N






Famille	Hotte
Type de hotte	Hotte décorative murale
Design	Design incliné
Type d'aspiration	Evacuation
Contrôle électronique	oui
Aspiration périmétrale	oui
Matériau	Verre
Code EAN	8017709290603
Largeur hotte	80 cm
Esthétique	Universel
Couleur	Noir
Finition	Verre
Type de verre	Noir
Couleur de la sérigraphie	Blanc
Logo	Sérigraphié



## Commandes

Type de commandes	Commandes sensibles rétro-éclairées blanches	Couleur des LED	Blanc
-------------------	---	-----------------	-------

## Programmes / Fonctions

Nombre de vitesses	3
Vitesse intensive	
Fonction de purification de l'air 24h	
Option de programmation de la durée	

## Technologie



Nombre de lampes	2	Nombre de filtres	2
Type d'éclairage	LED	Filtres anti-graisses	Aluminium
Puissance de l'éclairage	1.1 W	Témoin de remplacement des filtres	oui
Intensité de la lumière réglable	oui	Diamètre de sortie du moteur	150 mm
Température de Couleur de la lumière (K)	4000 K		
Capacité d'aspiration à l'air libre (P0)	670 m <sup>3</sup> /h		
Puissance du moteur	230 W		

Distance minimale d'installation au dessus d'une table de cuisson gaz 650 mm

Distance minimale d'installation au dessus d'une table de cuisson électrique 450 mm

Clapet anti-retour oui

	Capacité d'aspiration (IEC 61591) [m³/h]	Niveau sonore (IEC 60704-2-13) [dBA]
Vitesse 1	242	44
Vitesse 2	326	51
Vitesse 3	420	58
Vitesse intensive	666	67

## Accessoires inclus



Filtres charbon fournis oui

## Performance / Etiquette Energétique



Consommation d'énergie annuelle (AEC) 49 kWh/a

Classe d'efficacité énergétique A

Efficacité fluidodynamique (FDE) 31.5

Classe d'efficacité fluidodynamique A

Efficacité lumineuse (LE) 118.6 lux/W

Classe d'efficacité lumineuse A

Efficacité de filtration des graisses 77.0 %

Classe d'efficacité de filtration des graisses C

Débit d'air à la vitesse minimale 242 m³/h

Débit d'air à la vitesse maximale (Qmax) 420 m³/h

Débit d'air en mode intensif ou "boost" 666 m³/h

Emission acoustique de l'air pondérée à la vitesse minimale (SPEmin) 44 dBA

Emission acoustique de l'air pondérée à la vitesse maximale (SPEmax) 58 dBA

Emission acoustique de l'air pondérée à la vitesse intensive (SPEboost) 67 dBA

Facteur d'augmentation du temps (F) 0.9

Indice d'efficacité énergétique 51.1

Débit d'air mesuré au point de rendement maximal 363 m³/h

Pression d'air mesurée au point de rendement maximal 453 Pa

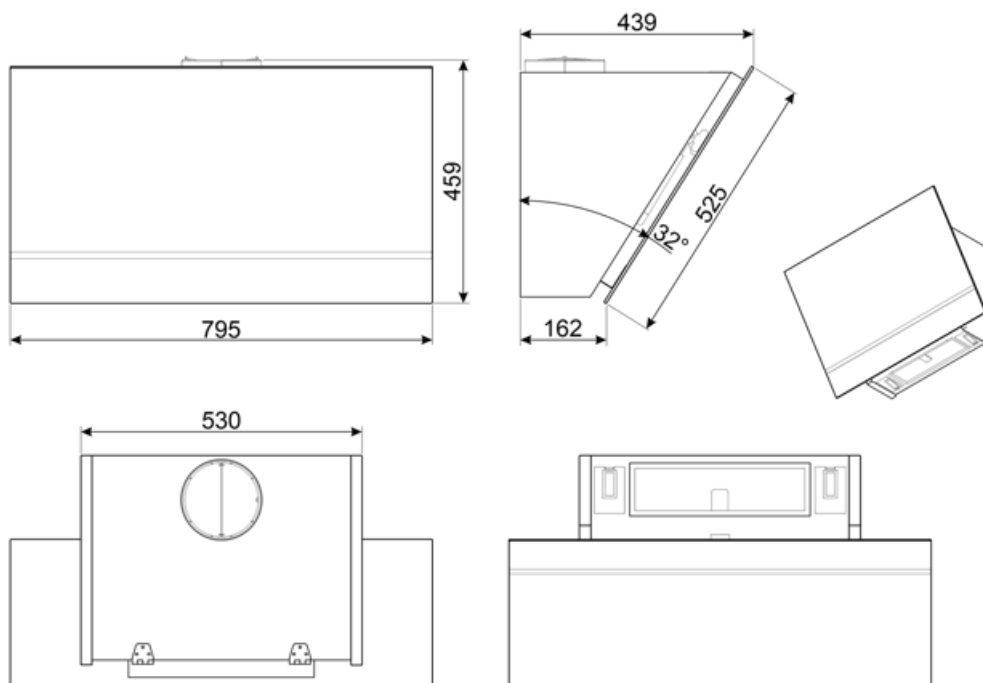
<b>Puissance électrique à l'entrée mesurée au point de rendement maximal</b>	145 W
<b>Puissance nominale du système d'éclairage</b>	2 W
<b>Eclairage moyen du système d'éclairage sur la surface de cuisson (Emiddle)</b>	261 lux
<b>Niveau de bruit au réglage le plus élevé</b>	58 dBA

## Raccordement électrique

<b>Puissance nominale électrique</b>	232 W	<b>Longueur du câble d'alimentation</b>	1500 mm
<b>Tension</b>	220-240 V	<b>Type de prise</b>	Non
<b>Fréquence</b>	50-60 Hz		

## Egalement disponible

<b>Autres couleurs disponibles</b>	Blanc, Verre miroir	<b>Références des autres versions de couleur</b>	KV28S-KV28B
------------------------------------	---------------------	--	-------------



---

## Accessoires Compatibles

---



### FLT6

Filtre charbon pour recyclage intérieur  
rond Kit 2 pièces



### KITCMNKVMB

Extension de cheminée noir mat pour  
hotte KV\*



### KITALLFC

Filtre à charbon actif universel  
Structure en acier inox AISI 304  
Possibilité de régénération au lave-  
vaisselle à 50°C (compatible avec  
détergent et eau) et séchage au four à  
180°C pendant 25 minutes.



### KITCMNKVX

Extension de cheminée en inox pour  
hotte KV

## Symbols glossary



**Fonction 24h** : Cette fonction crée un recyclage de l'air continu dans la pièce pour profiter d'un air purifié toute la journée. Le moteur s'active à la vitesse d'aspiration minimum pendant 10 minutes toutes les heures sur une période de 24 heures.



**Filtres anti-graisses** : Ce modèle est équipé de filtres qui permettent d'éliminer les graisses de la vapeur qui s'échappe des casseroles pendant la cuisson.



**Filtres à charbon actif inclus** : Les filtres à charbon actif permettent de faire fonctionner la hotte en recyclage, garantissant une parfaite élimination des odeurs.



**Eclairage** : Les hottes sont équipées de lampes LED. La lumière peut être allumée indépendamment du ventilateur d'aspiration, ce qui permet d'éclairer le plan de travail.



**Fonction Turbo** : La fonction Turbo permet de faire fonctionner la hotte à puissance maximale, pour accélérer l'élimination des odeurs les plus persistantes.



**A** : La classe A des produits Smeg garantit de basses consommation d'énergie



**Arrêt automatique** : L'option Arrêt automatique vous permet de programmer le temps d'arrêt de la hotte qui continuera à purifier l'air jusqu'à son arrêt automatique.



**Signal lumineux** : Un signal lumineux s'allume lorsque les filtres à charbon actif doivent être remplacés.



**Aspiration périmétrale** : Ce type d'aspiration est concentré sur la zone périmétrale. En plus d'améliorer l'esthétique de la hotte, en recouvrant les filtres, il permet d'avoir une plus grande surface d'aspiration et d'offrir une aspiration plus silencieuse, limitant les vibrations des filtres.



**Variateur de lumière**