

KV28N



משפחת מוצרים	קולט אדים
סוג	קולט אדים דקורטיבי לקיר
עיצוב	זוויתי
הוצאה	הוצאה
בקרה אלקטרונית	כן
הוצאת מתחם	כן
חומר	זכוכית
קוד EAN	8017709290603
רוחב קולט האדים	80 cm
סדרה עיצובית	Universale
צבע	שחור
גימור	זכוכית
סוג זכוכית	שחור
Serigraphy colour	White
Logo	Silk screen



למשפחת תנורים

הגדרות בקרות	בקרת מגע בתאורה אחורית לבנה	LED צבע	לבן
--------------	-----------------------------	---------	-----

תוכנית / פונקציות

מס' מהירויות	3
מהירות אינטנסיבית	
פונקציית מסנן אוויר 24 שעות	
אפשרויות הגדרת זמן	

מאפיינים טכניים



מס' נורות	2	מס' מסננים	2
סוג נורה	LED	מסננים נגד שומן	אלומיניום
הספק נורה	1,1 W	מחווך החלפת מסנן	כן
מצב עמעם	כן	פתח אזורור	150 mm
סקלאת טמפרטורה של צבע	4000 K	מרחק מינימלי מכיריים גז	650 mm
(K) תאורה		מרחק מינימלי מכיריים חשמליות	450 mm
קיבולת מרבית של יציאה חופשית	670 m ³ /h	שסתום אל-חזור	כן
הספק מנוע	230 W		

	IEC קצב הוצאה 61591 [m ³ /h]	IEC רמת רעש 60704-2-13 [dBA]
קולטי אדים	242	44
קולטי אדים	326	51
קולטי אדים	420	58
Gruppo specifico per famiglia cappe.	666	67

אביזרים כלולים



מסנני פחם כלולים כן

תווית חשמל / ביצועים



צריכת יעילות שנתית (AEChood)	49 kWh/a	פליטת עוצמת צליל אקוסטית באוויר A בשקלול במהירות מינימלית (SPEmin)	44 dBA
דרגת יעילות אנרגטית	A	פליטת עוצמת צליל אקוסטית באוויר A בשקלול במהירות מרבית (SPEmax)	58 dBA
יעילות דינמית נוזלית (FDE)	31,5	פליטת עוצמת צליל אקוסטית באוויר A בשקלול במהירות מואצת (SPEboost)	67 dBA
קטגוריית יעילות דינמית נוזלית (FDEC)	A	מקדם הארכת זמן אינדקס יעילות אנרגטית	0,9
יעילות תאורה (LE)	118,6 lux/W	קצב זרימת אוויר נמדד בנקודת היעילות הטובה ביותר (Qbep)	363 m ³ /h
קטגוריית יעילות תאורה (LEC)	A	לחץ אוויר נמדד בנקודת היעילות הטובה ביותר (Pbep)	453 Pa
יעילות סינון שומן (GFE)	77,0 %	מבוא הספק חשמל נמדד בנקודת היעילות הטובה ביותר (Wbep)	145 W
קטגוריית יעילות סינון שומן (GFEC)	C	צריכת חשמל נקובה במערכת התאורה (WL)	2 W
זרימת אוויר במהירות מינימלית (Qmin)	242 m ³ /h	הארה ממוצעת של התאורה במשטח הבישול (Emiddle)	261 lux
זרימת אוויר במהירות מקסימלית (Qmax)	420 m ³ /h	רמת עוצמת צליל בהגדרה הגבוהה ביותר (Lwa)	58 dBA
זרימת אוויר במהירות מואצת (Qboost)	666 m ³ /h		

חיבור חשמלי

דירוג חיבור חשמלי מתח	232 W 220-240 V	אורך כבל חשמל תקע	1500 mm לא
-----------------------	--------------------	-------------------	---------------

תדר (Hz)

50-60 Hz

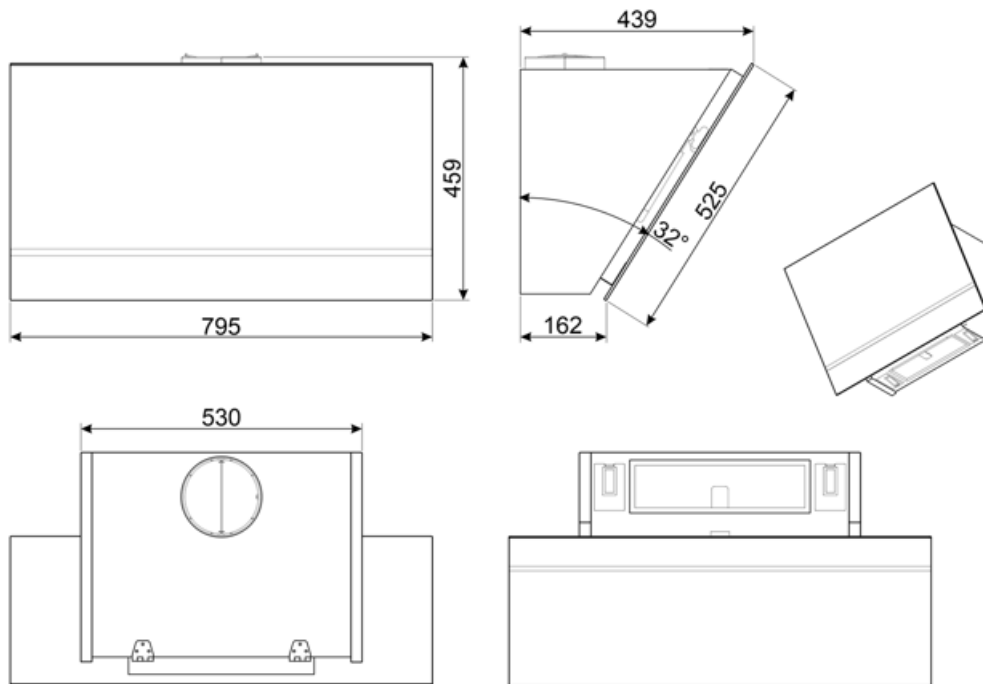
זמין גם

Alternative colours available

White, Silver Glass

Available colours

KV28S-KV28B



Compatible Accessories



FLT6

(מסנני פחם עגולים 2 יח' לערכה)



KITCMNKVMB

Chimney Extension in Stainless Steel for hood KV*series 300 mm*200 mm + 500/850 mm



KITALLFC

AISI 304 מסנן פחם אוניברסלי נירוסטה ניתן לשטוף את המסנן במדיח כלים ב-50°C מים וחומר ניקוי מתאים) ולייבש אותו) ל-180° דקות 25-בתנור ב-



KITCMNKVX

מאריך ארוכה מנירוסטה לקולט אדים KV* מסדרה

Symbols glossary

	שעות: אם בוחרים את הפונקציה הזו, היא מרעננת 24 את האוויר בערך ל-10 דקות מדי שעה בפרק זמן של 24 שעות, במהירות מינימלית וברמת רעש נמוכה מאוד.		A: מ D/G עד A+++-ביצועי ייבוש של המוצר, נמדדים מ: בהתאם למשפחת המוצרים
	מסננים: לדגם יש מסננים שמסייעים להסיר שומן מהקיטור שנפלט מהמחבתות במהלך הבישול.		כיבוי אוטומטי: הגדרה מיוחדת שפועלת לאחר סיום הבישול לפרק זמן מוגדר מראש ולאחר מכן כיבוי אוטומטי.
	מסנני פחם: הוצאה דרך מסנני פחם או ישירות החוצה מפחיתה ריחות בישול חזקים בצורה משמעותית.		גוריות אזהרה: מציינות שיש להחליף את המסננים.
	תאורה: כל קולטי האדים של תנורים כוללים גורות שמאירות את אזור הבישול או מוסיפות לאווירה של המטבח.		לוחות הוצאת מתחם: עזר יעיל מאוד להפחתת רעש.
	הגדרה אינטנסיבית/טורבו: כשיש צורך בהוצאה מהירה במיוחד.		אורות מעומעמים