

KV28N






Produktgrupp	Köksfläkt
Fläkttyp	Väggmonterad köksfläkt
Design	Vinklad
Filtrering	Utdrivning
Elektronisk kontroll	Ja
Perimetral aspiration	Ja
Material	Glas
EAN-kod	8017709290603
Bredd på fläkt	80 cm
Estetik	Universal
Färg	Svart
Finish	Glas
Typ av glas	Svart
Färg screentryck	Vit
Logga	Med screentryck



Kommandon

Kontroller	Touchkontroll med bakgrundsbelysning, vit	Färg på LED	Vit
------------	---	-------------	-----

Program / funktioner

Antal hastigheter	3
Intensiv hastighet	
Reningsfunktion 24 h	
Timer	

Teknisk specifikation



Antal ljuskällor	2	Antal filter	2
Typ av lampa	LED	Fettfilter	Aluminium
Effekt lampa	1,1 W	Indikator för filterbyte	Ja
Dimmer	Ja	Luftutlopp	150 mm
Ljusets färgtemperatur, skala (K)	4000 K	Minsta avstånd till gashäll	650 mm
Maximal kapacitet i fritt läge (P0)	670 m ³ /h	Minsta avstånd till elektrisk häll	450 mm
Motoreffekt	230 W	Backventil	Ja

	Kapacitet (IEC 61591) [m ³ /h]	Ljudnivå (IEC 60704-2-13) [dBA]
Hastighet 1	242	44
Hastighet 2	326	51
Hastighet 3	420	58
Intensivläge	666	67

Medföljande tillbehör



Inkluderade kolfilter Ja

Kapacitet/energietikett



Årlig effektförbrukning (AEChood)	49 kWh/a	Luftburet akustiskt buller för A-viktade ljudeffektsutsläpp vid min.hastighet (SPEmin)	44 dBA
Energiklass (EEC)	A	Luftburet akustiskt buller för A-viktade ljudeffektutsläpp vid maxhastighet (SPEmax)	58 dBA
Flödesdynamisk effektivitet (FDE)	31,5	Luftburet akustiskt buller för A-viktade ljudeffektutsläpp vid intensivläge (SPEboost)	67 dBA
Flödesdynamisk effektivitetsklass (FDEC)	A	Tidsökningsfaktor (F)	0,9
Ljuseffektivitet (LE)	118,6 lux/W	Energieffektivitetsindex	51,1
Ljuseffektivitetsklass (LEC)	A	Mest effektiva luftflöde (Qbep)	363 m ³ /h
Fettfiltreringseffektivitet (GFE)	77,0 %	Uppmätt lufttryck vid bästa effektivitetsposition (Pbep)	453 Pa
Fettfiltreringseffektivitetsklass (GFEC)	C	Uppmätt elförbrukning vid bästa effektivitetspunkt (Wbep)	145 W
Luftflöde, min.hastighet (Qmin)	242 m ³ /h	Ljusets anslutningseffekt (WI)	2 W
Luftflöde vid maxhastighet (Qmax)	420 m ³ /h	Genomsnittligt ljus från ljuskälla på tillagningsyta (Emiddle)	261 lux
Luftflöde vid intensivläge (Qboost)	666 m ³ /h	Ljudtryck vid högsta läge (Lwa)	58 dBA

Elektrisk anslutning

Anslutningseffekt	232 W	Sladdens längd	1500 mm
-------------------	-------	----------------	---------

Spänning
Frekvens

220-240 V
50-60 Hz

Typ av kontakt

Nej

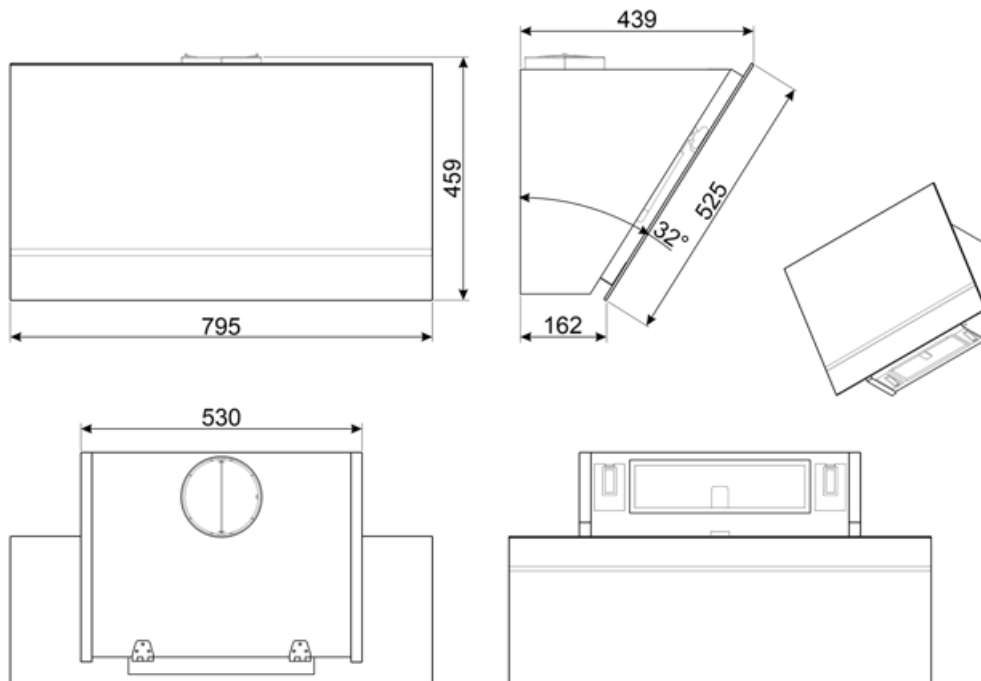
Även tillgängligt

Andra tillgängliga
färger

Vit, Silverglas

Andra tillgängliga
färgkoder

KV28S-KV28B



Kompatibela Tillbehör



FLT6

Kolfilter runt (2-pack)



KITCMNKVMB

Chimney Extension in Stainless Steel for hood KV*series 300 mm*200 mm + 500/850 mm



KITALLFC

Universellt kolfilter Rostfritt stål
AISI304 Filtret kan diskas i
diskmaskinen i 50 °C (med vatten och
lämpligt diskmedel) och torkas i ugnen
på 180 °C, i 25 minuter



KITCMNKVX

Skorstensförlängning i rostfritt stål för
spiskåpaserien KV*

Symbols glossary

	24h: När denna funktion är vald, byts luften c:a 10 minuter varje timme under en 24-timmarsperiod, med lägsta hastighet och en låg ljudnivå		A: Product drying performance, measured from A+++ to D / G depending on the product family
	Filter: Modellen har filter som hjälper till att avlägsna fett från ångan som kommer från pannorna under tillagningen.		Automatisk avstängning: Inställning för att köra efter tillagningen efter en förinställd tid och sedan stängas av automatiskt.
	Kolfilter: Att extrahera genom kolfilter minskar kraftigt matlagingslukt.		Varningslampa: Indikerar när filter behöver bytas.
	Lampor: Alla köksfläktar har belysning som lyser upp matlagingsytan och bidrar till stämningen i köket.		Kantpaneler med utsug: mycket effektivt, bidrar till bullerreduktion.
	Intensiv-/turboinställning: när extra snabb utsugning krävs.		Belysning med reglerbar ljusstyrka