

KV28S



משפחת מוצרים

סוג

עיצוב

הוצאה

בקרה אלקטרונית

הוצאת מתחם

חומר

קוד EAN

רוחב קולט האדים

קולט אדים

קולט אדים דקורטיבי לקיר

זוויתי

הוצאה

כך

כך

זכוכית

8017709290627

80 cm



אסתטיקה

סדרה עיצובית

צבע

גימור

Universale

כסף

זכוכית

סוג זכוכית

Serigraphy colour

Logo

שחור

White

Silk screen

למשפחת תנורים

הגדרות בקרות

בקרת מגע בתאורה אחורית לבנה

LED צבע

לבן

תוכניות / פונקציות

מס' מהירויות

מהירות אינטנסיבית

פונקציית מסנן אוויר 24 שעות

אפשרויות הגדרת זמן

3



מאפיינים טכניים



מס' נורות

סוג נורה

הספק נורה

מצב עמעם

2

LED

1.1 W

כן

מסננים נגד שומן

מסנני פחם כלולים

מחווך החלפת מסנן

פתח אוורור

אלומיניום

כן

כן

150 mm

סקלאט טמפרטורה של צבע 4000 °K
 תאורה (°K)
 קיבולת מרבית של יציאה 670 m³/h
 חופשית
 הספק מנוע 230 W
 מס' מסננים 2

מרחק מינימלי מכיריים גז 650 mm
 מרחק מינימלי מכיריים חשמליות 450 mm
 שסתום אל-חזור כן

	IEC קצב הוצאה 61591 [m ³ /h]	IEC 60704- 2-13 רמת רעש [dB(A)]
קולטי אדים	242	44
קולטי אדים	326	51
קולטי אדים	420	58
Gruppo specifico per famiglia cappe.	666	67

תווית חשמל / ביצועים



צריכת יעילות שנתית (AEChood) 49 kWh/a
 דרגת יעילות אנרגטית A
 יעילות דינמית נוזלית (FDE) 31.5
 קטגוריית יעילות דינמית נוזלית (FDEC) A
 יעילות תאורה (LE) 118.6 lux/W
 קטגוריית יעילות תאורה (LEC) A
 יעילות סינון שומן (GFE) 77.0 %
 קטגוריית יעילות סינון שומן (GFEC) C
 זרימת אוויר במהירות מינימלית (Qmin) 242 m³/h
 זרימת אוויר במהירות מקסימלית (Qmax) 420 m³/h
 זרימת אוויר במהירות מואצת (Qboost) 666 m³/h
 פליטת עוצמת צליל אקוסטית באוויר A בשקלול במהירות מינימלית (SPEmin) 44 dB(A)

פליטת עוצמת צליל אקוסטית באוויר A בשקלול במהירות מרבית (SPEmax) 58 dB(A)
 פליטת עוצמת צליל אקוסטית באוויר A בשקלול במהירות מואצת (SPEboost) 67 dB(A)
 צריכת חשמל במצב המתנה (Ps) 0.49 W
 מקדם הארכת זמן (F) 0.9
 אינדקס יעילות אנרגטית 51.1
 קצב זרימת אוויר נמדד בנקודת היעילות הטובה ביותר (Qbep) 363 m³/h
 לחץ אוויר נמדד בנקודת היעילות הטובה ביותר (Pbep) 453 Pa
 מבוא הספק חשמל נמדד בנקודת היעילות הטובה ביותר (Wbep) 145 W
 צריכת חשמל נקובה במערכת התאורה (WL) 2 W
 הארה ממוצעת של התאורה במשטח הבישול (Emiddle) 261 lux
 רמת עוצמת צליל בהגדרה הגבוהה ביותר (Lwa) 58 dB(A)

חיבור חשמלי

דירוג חיבור חשמלי מתח 232 W
 220-240 V

תדר (Hz) 50-60 Hz
 אורך כבל חשמל 1500 mm

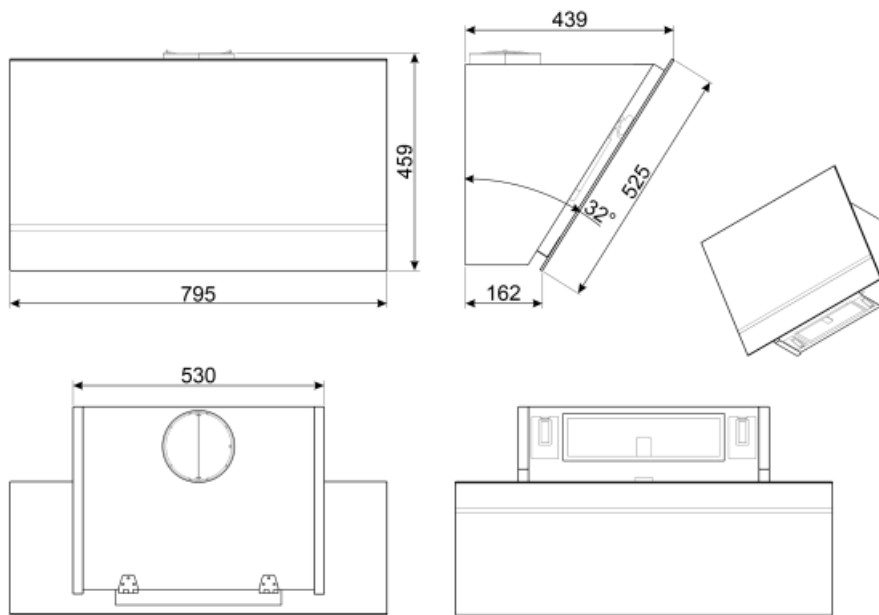
זמין גם

Alternative colours available

White, Black

Available colours

KV28B-KV28N



Not included accessories



FLT6

(מסנני פחם עגולים (2 יח' לערכה



KITALLFC

ניתן מסנן פחם אוניברסלי נירוסטה
שלשטוף את המסנן במדיח כלים ב-50°
מים וחומר ניקוי מתאים) ולייבש אותו בתנור)
ל-25 דקות ב-180°



KITCMNKVX

מאריך ארובה מנירוסטה לקולט אדים
KV* מסדרה



KITCMNKVMB

Chimney Extension in Stainless Steel
for hood KV*series 300 mm*200 mm +
500/850 mm

Symbols glossary (TT)

	שעות: אם בוחרים את הפונקציה הזו, היא מרעננת 24 את האוויר בערך ל-10 דקות מדי שעה בפרק זמן של 24 שעות, במהירות מינימלית וברמת רעש נמוכה מאוד.		A: מ D/G עד A+++-ביצועי ייבוש של המוצר, נמדדים מ: בהתאם למשפחת המוצרים
	מסננים: לדגם יש מסננים שמסייעים להסיר שומן מהקיטור שנפלט מהמחבתות במהלך הבישול.		כיבוי אוטומטי: הגדרה מיוחדת שפועלת לאחר סיום הבישול לפרק זמן מוגדר מראש ולאחר מכן כיבוי אוטומטי.
	מסנני פחם: הוצאה דרך מסנני פחם או ישירות החוצה מפחיתה ריחות בישול חזקים בצורה משמעותית.		נוריות אזהרה: מציינות שיש להחליף את המסננים.
	תאורה: כל קולטי האדים של תנורים כוללים נורות שמאירות את אזור הבישול או מוסיפות לאווירה של המטבח.		לוחות הוצאת מתחם: עזר יעיל מאוד להפחתת רעש.
	הגדרה אינטנסיבית/טורבו: כשיש צורך בהוצאה מהירה במיוחד.		אורות מעומעמים