

KV28S



Семейство продуктов	Вытяжка
Тип вытяжки	Вытяжка настенная
Дизайн	Скошенный
Режим отвода воздуха	Режим отвода воздуха
Электронное управление	Да
Периметральное всасывание	Да
Материал	Стекло
EAN-код	8017709290627
Ширина (мм)	80 см






Эстетика

Эстетика	Универсальный	Тип стекла	Черный
Цвет	Серебристый	Цвет шелкографии	Белый
Отделка	Стекло	Логотип	Шелкография

Управление

Управление	Сенсорное управление с подсветкой белого цвета	Цвет светодиодной подсветки	Белый
-------------------	--	------------------------------------	-------

Программы/ функции

Количество скоростей	3
Интенсивный режим	
Режим 24 часа	
Программирование времени	

Технические характеристики



Количество ламп подсветки	2	Жироулавливающие фильтры	Алюминий
Тип подсветки	LED	Угольный фильтр в комплекте	Да
Мощность ламп подсветки	1.1 Вт		

Регулирование интенсивности освещения	Да	Индикатор загрязнения угольного фильтра	Да
Шкала цветовой температуры света (°K)	4000 °K	Диаметр воздуховода	150 мм
Максимальная производительность	670 м³/ч	Мин. расстояние от газовой варочной панели	650 мм
Мощность мотора	230 Вт	Мин. расстояние от электрической варочной панели	450 мм
Количество фильтров	2	Обратный клапан	Да

	Максимальная производительность [м³/ч]	Уровень шума на 1-й скорости [дБ(А)]
1-я скорость	242	44
2-я скорость	326	51
3-я скорость	420	58
Интенсивный режим	666	67

Производительность/ Энергопотребление

Годовая энергоэффективность (AEC_{hood})	49 кВт/год	Акустическое давление на максимальной скорости (SPE_{max})	58 дБ(А)
Класс энергоэффективности	A	Акустическое давление при интенсивном режиме	67 дБ(А)
Гидродинамическая эффективность (FDE)	31,5	Энергопотребление в режиме ожидания	0,49 Вт
Класс гидродинамической эффективности	A	Коэффициент увеличения времени (F)	0,9
Эффективность освещения (LE)	118,6 lux/W	Индекс энергоэффективности	51,1
Класс эффективности освещения	A	Измерение скорости потока воздуха с точки зрения лучшей энергоэффективности	363 м³/ч
Жироулавливающая эффективность (GFE)	77,0 %	Измерение давления воздуха с точки зрения лучшей энергоэффективности (P_{ber})	453 Pa
Класс жироулавливающей эффективности	C	Измеренная потребляемая мощность в наилучшей точке эффективности (W_{ber})	145 Вт
Производительность на минимальной скорости	242 м³/ч	Номинальная мощность системы освещения	2 Вт
Производительность на максимальной скорости	420 м³/ч	Средняя освещенность варочной поверхности (E_{middle})	261 lux
Производительность в интенсивном режиме	666 м³/ч		
Акустическое давление на минимальной скорости (SPE_{min})	44 дБ(А)		

Максимальный уровень шума 58 дБ(А)

Электрическое подключение

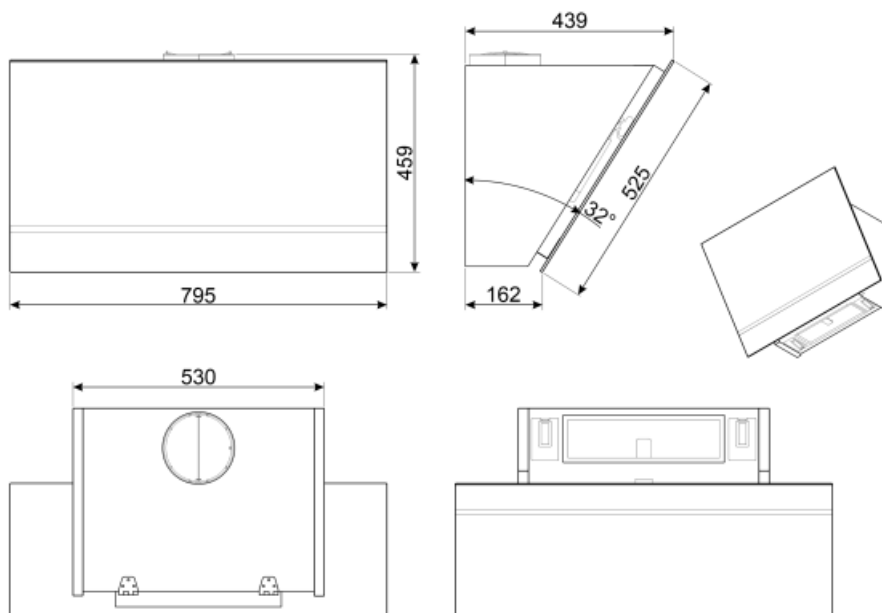
Номинальная мощность 232 Вт
Напряжение 220-240 В

Частота тока 50-60 Гц
Длина электрического кабеля 1500 мм

Также доступны

Другие доступные цвета Белый, Черный

Артикулы других цветов KV28B-KV28N



Not included accessories



FLT6

Круглый угольный фильтр (комплект 2 штуки)



KITALLFC

Универсальный угольный фильтр
Нержавеющая сталь AISI304 Фильтр
можно мыть в посудомоечной машине
при температуре 50°C (вода и
подходящее моющее средство) и сушить
в духовке при 180°C в течение 25 минут



KITCMNKVX

Комплект декоративных коробов из
нержавеющей стали для вытяжек
KV***



KITCMNKVMB

Symbols glossary (ТТ)



24 часа: при выборе этой функции вытяжка для очистки воздуха в помещении включается на 10 минут каждый час в течение 24 часов на минимальной скорости и с минимальным уровнем шума и расходом электроэнергии.



Модель имеет фильтры, которые помогают удалять жир из пара, выходящего из посуды во время приготовления.



Угольные фильтры: удаление воздуха через угольные фильтры или непосредственно наружу значительно снижает резкие запахи от готовки.



Подсветка: все кухонные вытяжки оснащены подсветкой для освещения зоны приготовления.



Интенсивный /турбо режим: когда требуется сверхбыстрая экстракция.



A: энергоэффективность, измеренная от A+++ до D/G в зависимости от семейства продуктов



Автоматическое отключение: специальная настройка, которая позволяет установить длительность приготовления, по окончании которого прибор автоматически отключается.



Предупреждающая подсветка: предупреждает о необходимости замены фильтров.



Периметральное всасывание: очень эффективный способ всасывания воздуха, также способствует снижению уровня шума.



Диммер подсветки