

KV394MB



משפחת מוצרים

סוג

עיצוב

הוצאה

בקרה אלקטרונית

הוצאת מתחם

חומר

קוד EAN

רוחב קולט האדים

קולט אדים

קולט אדים דקורטיבי לקיר

זוויתי

הוצאה

כן

כן

זכוכית

8017709319816

90 cm



אסתטיקה

סדרה עיצובית

צבע

גימור

Universale

שחור מאט

מאט

סוג זכוכית

Serigraphy colour

Logo

שחור

Grey

Silk screen

למשפחת תנורים

הגדרות בקרות

בקרת מגע בתאורה אחורית לבנה

LED צבע

לבן

תוכניות / פונקציות

מס' מהירויות

מהירות אינטנסיבית

פונקציית מסנן אוויר 24 שעות

אפשרויות הגדרת זמן

אורזר אוטו' 2.0

3



מאפיינים טכניים



מס' נורות

סוג נורה

הספק נורה

2

LED

1.1 W

מסננים נגד שומן

מסנני פחם כלולים

אלומיניום

כן

מצב עמם	כך	מחווך החלפת מסנן	כך
סקלאת טמפרטורה של צבע תאורה (°K)	4000 °K	פתח אוורור	150 mm
קיבולת מרבית של יציאה חופשית	730 m ³ /h	מרחק מינימלי מכיריים גז	650 mm
הספק מנוע	230 W	מרחק מינימלי מכיריים חשמליות	450 mm
מס' מסננים	2	שסתום אל-חזור	כך

	IEC קצב הוצאה 61591 [m ³ /h]	IEC רמת רעש 60704-2-13 [dBA]
קולטי אדים	285	47
קולטי אדים	374	54
קולטי אדים	493	60
Gruppo specifico per famiglia cappe.	729	69

תווית חשמל / ביצועים



צריכת יעילות שנתית (AEC _{hood})	53 kWh/a	פליטת עוצמת צליל אקוסטית באוויר A בשקלול במהירות מרבית (SPE _{max})	61 dBA
דרגת יעילות אנרגטית	A	פליטת עוצמת צליל אקוסטית באוויר A בשקלול במהירות מואצת (SPE _{boost})	69 dBA
יעילות דינמית נזלית (FDE)	31.4	צריכת חשמל במצב כבוי (P _o)	0.49 W
קטגוריית יעילות דינמית נזלית (FDEC)	A	צריכת חשמל במצב המתנה (P _s)	0.99 W
יעילות תאורה (LE)	118.5 lux/W	מקדם הארכת זמן אינדקס יעילות אנרגטית	0.9
קטגוריית יעילות תאורה (LEC)	A	קצב זרימת אוויר נמדד בנקודת היעילות הטובה ביותר (Q _{bep})	51.6
יעילות סינון שומן (GFE)	73.8 %	לחץ אוויר נמדד בנקודת היעילות הטובה ביותר (P _{bep})	397 m ³ /h
קטגוריית יעילות סינון שומן (GFEC)	D	מבוא הספק חשמל נמדד בנקודת היעילות הטובה ביותר (W _{bep})	443 Pa
זרימת אוויר במהירות מינימלית (Q _{min})	285 m ³ /h	צריכת חשמל נקובה במערכת התאורה (WL)	155 W
זרימת אוויר במהירות מקסימלית (Q _{max})	493 m ³ /h	הארה ממוצעת של התאורה במשטח הבישול (E _{middle})	2 W
זרימת אוויר במהירות מואצת (Q _{boost})	729 m ³ /h	רמת עוצמת צליל בהגדרה הגבוהה ביותר (L _{wa})	237 lux
פליטת עוצמת צליל אקוסטית באוויר A בשקלול במהירות מינימלית (SPE _{min})	47 dBA		61 dBA

חיבור חשמלי

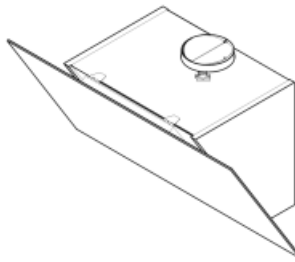
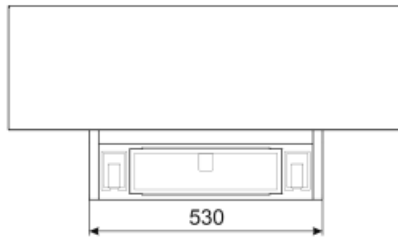
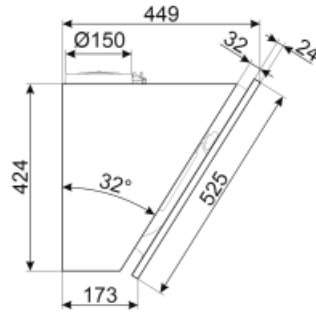
דירוג חיבור חשמלי	232 W	תדר (Hz)	50-60 Hz
-------------------	-------	----------	----------

מתח

220-240 V

אורך כבל חשמל

1500 mm



Not included accessories



FLT6

(מסנני פחם עגולים (2 יח' לערכה



KITALLFC

ניתן מסנן פחם אוניברסלי נירוסטה
שלשטוף את המסנן במדיח כלים ב-50°
מים וחומר ניקוי מתאים) ולייבש אותו בתנור)
ל-25 דקות ב-180°



KITCMNKVX


מאריך ארובה מנירוסטה לקולט אדים
KV* מסדרה



KITCMNKVMB

Chimney Extension in Stainless Steel
for hood KV*series 300 mm*200 mm +
500/850 mm

Symbols glossary (TT)

	שעות: אם בוחרים את הפונקציה הזו, היא מרעננת 24 את האוויר בערך ל-10 דקות מדי שעה בפרק זמן של 24 שעות, במהירות מינימלית וברמת רעש נמוכה מאוד.		A: מ D/G עד A+++-ביצועי ייבוש של המוצר, נמדדים מ: A בהתאם למשפחת המוצרים
	מסננים: לדגם יש מסננים שמסייעים להסיר שומן מהקיטור שנפלט מהמחבתות במהלך הבישול.		כיבוי אוטומטי: הגדרה מיוחדת שפועלת לאחר סיום הבישול לפרק זמן מוגדר מראש ולאחר מכן כיבוי אוטומטי.
	מסנני פחם: הוצאה דרך מסנני פחם או ישירות החוצה מפחיתה ריחות בישול חזקים בצורה משמעותית.		נוריות אזהרה: מציינות שיש להחליף את המסננים.
	תאורה: כל קולטי האדים של תנורים כוללים נורות שמאירות את אזור הבישול או מוסיפות לאווירה של המטבח.		לוחות הוצאת מתחם: עזר יעיל מאוד להפחתת רעש.
	הגדרה אינטנסיבית/טורבו: כשיש צורך בהוצאה מהירה במיוחד.		החיבור בין הכיריים וקולט האדים
	אורות מעומעמים		