

KV394N



משפחת מוצרים	קולט אדים
סוג	קולט אדים דקורטיבי לקיר
עיצוב	זוויתי
הוצאה	הוצאה
בקרה אלקטרונית	כן
הוצאת מתחם	כן
חומר	זכוכית
קוד EAN	8017709305758
רוחב קולט האדים	90 cm
סדרה עיצובית	Universale
צבע	שחור
גימור	זכוכית
סוג זכוכית	שחור
Serigraphy colour	Grey
Logo	Silk screen



למשפחת תנורים

הגדרות בקרות	בקרת מגע בתאורה אחורית לבנה	LED צבע	לבן
--------------	-----------------------------	---------	-----

תוכנית / פונקציות

מס' מהירויות	3
מהירות אינטנסיבית	
פונקציית מסנן אוויר 24 שעות	
אפשרויות הגדרת זמן	
אורור אוטו' 2.0	

מאפיינים טכניים



מס' נורות	2	מסננים נגד שומן	אלומיניום
סוג נורה	LED	מסנני פחם כלולים	כן
הספק נורה	1.1 W	מחווך החלפת מסנן	כן
מצב עמעם	כן	פתח אורור	150 mm
סקלאת טמפרטורה של צבע	4000 K	מרחק מינימלי מכיריים גז	650 mm
קיבולת מרבית של יציאה חופשית	730 m ³ /h	מרחק מינימלי מכיריים חשמליות	450 mm
הספק מנוע	230 W	שסתום אל-חזור	כן

	IEC קצב הוצאה 61591 [m ³ /h]	IEC רמת רעש 60704-2-13 [dBA]
קולטי אדים	285	47
קולטי אדים	374	54
קולטי אדים	493	60
Gruppo specifico per famiglia cappe.	729	69

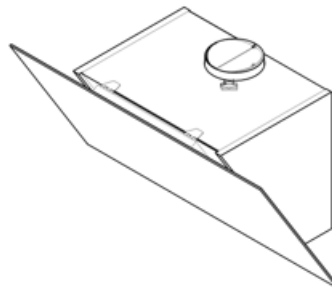
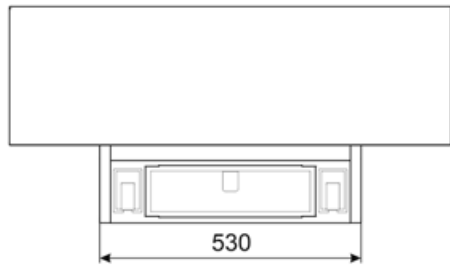
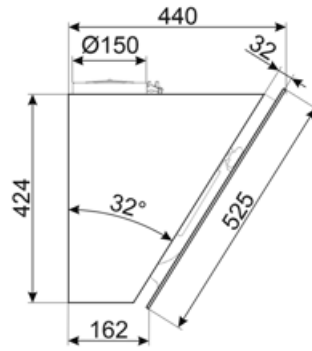
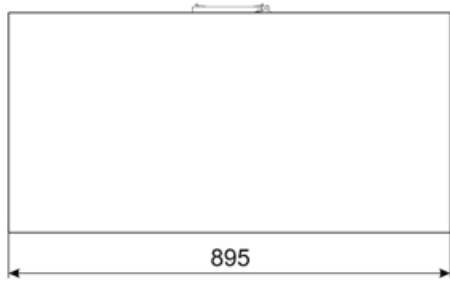
תווית חשמל / ביצועים



צריכת יעילות שנתית (AEChood)	53 kWh/a	פליטת עוצמת צליל אקוסטית באוויר A בשקלול במהירות מינימלית (SPEmin)	47 dBA
דרגת יעילות אנרגטית	A	פליטת עוצמת צליל אקוסטית באוויר A בשקלול במהירות מרבית (SPEmax)	61 dBA
יעילות דינמית נוזלית (FDE)	31.4	פליטת עוצמת צליל אקוסטית באוויר A בשקלול במהירות מואצת (SPEboost)	69 dBA
קטגוריית יעילות דינמית נוזלית (FDEC)	A	מקדם הארכת זמן (F)	0.9
יעילות תאורה (LE)	118.5 lux/W	אינדקס יעילות אנרגטית	51.6
קטגוריית יעילות תאורה (LEC)	A	קצב זרימת אוויר נמדד בנקודת היעילות הטובה ביותר (Qbep)	397 m ³ /h
יעילות סינון שומן (GFE)	73.8 %	לחץ אוויר נמדד בנקודת היעילות הטובה ביותר (Pbep)	443 Pa
קטגוריית יעילות סינון שומן (GFEC)	D	מבוא הספק חשמל נמדד בנקודת היעילות הטובה ביותר (Wbep)	155 W
זרימת אוויר במהירות מינימלית (Qmin)	285 m ³ /h	צריכת חשמל נקובה במערכת התאורה (WL)	2 W
זרימת אוויר במהירות מקסימלית (Qmax)	493 m ³ /h	הארה ממוצעת של התאורה במשטח הבישול (Emiddle)	237 lux
זרימת אוויר במהירות מואצת (Qboost)	729 m ³ /h	רמת עוצמת צליל בהגדרה הגבוהה ביותר (Lwa)	61 dBA

חיבור חשמלי

דירוג חיבור חשמלי מתח	232 W	אורך כבל חשמל תקע	1500 mm
תדר (Hz)	220-240 V		לא
	50-60 Hz		



Compatible Accessories



FLT6

(מסנני פחם עגולים 2 יח' לערכה)



KITCMNKVMB

Chimney Extension in Stainless Steel for hood KV*series 300 mm*200 mm + 500/850 mm



KITALLFC

AISI 304 מסנן פחם אוניברסלי נירוסטה ניתן לשטוף את המסנן במדיח כלים ב-50°C מים וחומר ניקוי מתאים) ולייבש אותו) ל-180° דקות 25-בתנור ב-



KITCMNKVX

מאריך ארוכה מנירוסטה לקולט אדים KV* מסדרה

Symbols glossary

	שעות: אם בוחרים את הפונקציה הזו, היא מרעננת 24 את האוויר בערך ל-10 דקות מדי שעה בפרק זמן של 24. שעות, במהירות מינימלית וברמת רעש נמוכה מאוד.		מסננים: לדגם יש מסננים שמסייעים להסיר שומן מהקיטור שנפלט מהמחבתות במהלך הבישול.
	החיבור בין הכיריים וקולט האדים		כיבוי אוטומטי: הגדרה מיוחדת שפועלת לאחר סיום הבישול לפרק זמן מוגדר מראש ולאחר מכן כיבוי אוטומטי.
	מסנני פחם: הוצאה דרך מסנני פחם או ישירות החוצה מפחיתה ריחות בישול חזקים בצורה משמעותית.		A: מ D/G, עד A+++ ביצועי ייבוש של המוצר, נמדדים מ: A בהתאם למשפחת המוצרים
	אורות מעומעמים		נוריות אזהרה: מציינות שיש להחליף את המסננים.
	תאורה: כל קולטי האדים של תנורים כוללים נורות שמאירות את אזור הבישול או מוסיפות לאווירה של המטבח.		לוחות הוצאת מתחם: עזר יעיל מאוד להפחתת רעש.
	הגדרה אינטנסיבית/טורבו: כשיש צורך בהוצאה מהירה במיוחד.		