

KV90XE



Familia	Campana
Tipo Campana	Decoración mural
Diseño	Arco
Filtración	Extracción
Control electrónico	Sí
Material	Vidrio
Tipo de inox	Cepillado
Código EAN	8017709206116
Estética	Universal
Color	Acero inoxidable
Acabado	Cristal
Tipo de vidrio	Claro
Logo	Embutido



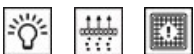
Mandos

Regulación de mandos	Teclas electrónicas	Color Led	Blanco
----------------------	---------------------	-----------	--------

Programas/Funciones

N.º de velocidades	3
Velocidad intensiva	
Opciones de programación tiempo	

Características técnicas



Nº de Luces	2	Nº de Filtros	2
Tipo de Luz	LED	Filtros antigrasa	Aluminio
Potencia luz	1 W	Indicador cambio de filtros	Sí
Escala de temperatura de color (° K)	4000 °K	Diámetro embocadura motor	150 mm
Capacidad máxima de aspiración en modalidad libre (P0)	780 m³/h	Válvula de retención	Sí
Potencia motor	278 W		

	Capacidad de aspiración (IEC 61591) [m³/h]	Rumorosidad (IEC 60704-2-13) [dBA]
Velocidad 1	313	52

Velocidad 2	419	59
Velocidad 3	535	64
Velocidad intensiva	764	71

Equipo accesorios incluidos

Reducción manguera Sí

Prestaciones/Etiqueta energética



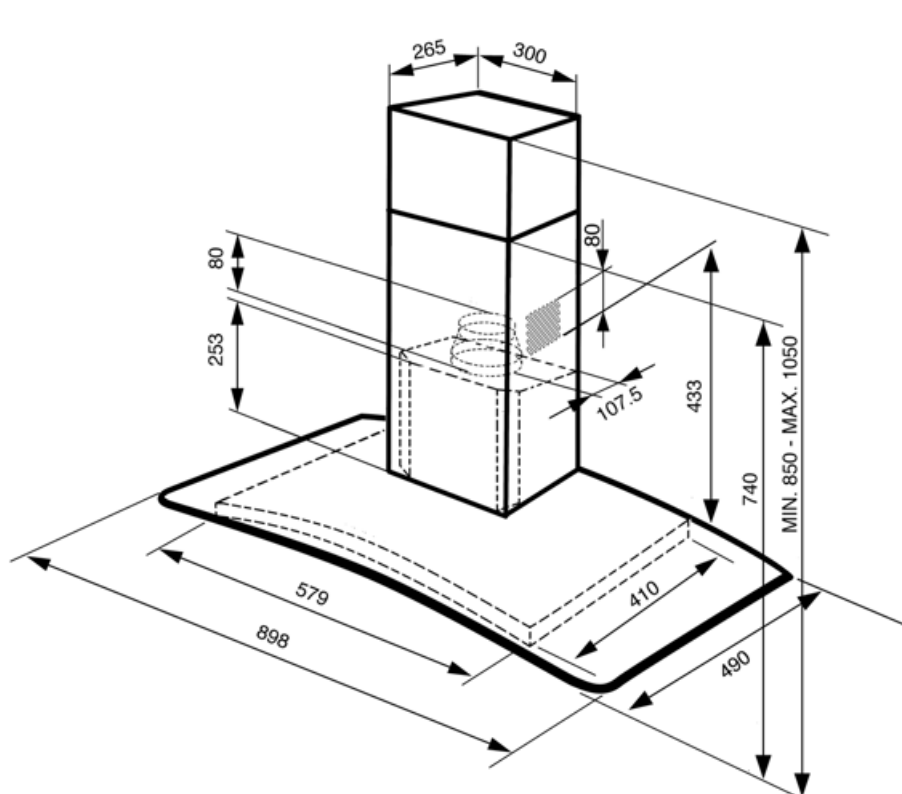
Consumo anual (AEChood)	65 kWh/a	Emisiones sonoras en el aire ponderadas por el valor A en su ajuste mínimo de utilización normal:(SPEmin)	52 dBA
Clase eficiencia energética (EEC)	B	Emisiones sonoras en el aire ponderadas por el valor A en su ajuste máximo de utilización normal: (SPEmax)	64 dBA
Eficiencia Fluidodinámica (FDE)	27,5	Emisiones sonoras en el aire ponderadas por el valor A en posición ultrarrápida o reforzada: (SPEboost)	71 dBA
Clase de eficiencia fluido dinámico (FDEC)	B	Consumo de electricidad en modo desactivado: (Po)	0,49 W
Clase de eficiencia de iluminación (LE)	118,6 lux/W	Factor aumento de tiempo (F)	1,00
Eficiencia de iluminación (LEC)	A	Caudal de aire medido en el mejor punto de eficiencia (Qbep)	406 m³/h
Eficiencia de filtrado de grasa (GFE)	80,2 %	Presión de aire medida en el mejor punto de eficiencia (Qbep)	426 Pa
Clase de eficiencia de filtrado de grasa (GFEC)	C	Entrada de potencia eléctrica medida en el mejor punto de eficiencia (Wbep)	174 W
Flujo de aire a la velocidad mínima (Qmin)	313 m³/h	Potencia normal sistema de luz (WI)	2 W
Flujo de aire a la máxima potencia (Qmax)	535 m³/h	Iluminación media sobre la superficie de cocción	261 lux
Flujo de aire en posición reforzada Qboost)	764 m³/h	Nivel de potencia acústica más alta (Lwa)	64 dBA

Conexión eléctrica

Datos nominales de conexión eléctrica	278 W	Frecuencia (Hz)	50-60 Hz
Tensión	220-240 V	Longitud del cable de alimentación	1000 mm

Opcionales no incluidos

Filtro de carbón KITFC161

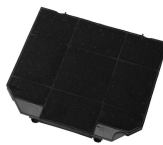


Accesorios Compatible



KITALLFC

Filtro de carbón universal. Acero inoxidable AISI 304. El filtro se puede lavar en lavavajillas a 50 ° C (agua y detergente adecuado) y para secar meter al horno 180 ° C 25 minutos



KITFC161

Filtro de carbón Kit 2 piezas

Symbols glossary



Filtros de grasa: los filtros de grasa purifican el aire de las grasas de cocción. Son fácilmente extraíbles para su limpieza periódica.



Luz: las campanas están equipadas con lámparas LED. La luz se puede encender independientemente del ventilador de succión y, por lo tanto, permite que se ilumine la superficie de trabajo.



Apagado automático: la opción de apagado automático le permite programar el tiempo de desactivación de la campana, que continuará purificando el aire hasta que se apague automáticamente.



Señal luminosa: se enciende una señal luminosa cuando es necesario reemplazar los filtros de carbón activado.



Función Turbo: La función Turbo le permite operar la campana a la máxima potencia, para acelerar la eliminación de olores más persistentes.