

KV90XE

Tuoteryhmä	Liesikupu
Liesituulettimen tyyppi	Koristeellinen liesituuletin seinälle
Design	Kaareva
Tiivistys	Poisto
Elektroninen säätö	Kyllä
Materiaali	Lasi
Teräksen tyyppi	Harjattu
EAN-koodi	8017709206116
Estetiikka	Universale
Väri	Ruostumaton teräs
Pinnan viimeistely	Lasi
Lasin tyyppi	Normaali
Logo	Kohokuvioitu



Säätimet

Säätöasetus	Elektroniset painikkeet	LED väri	Valkoinen
-------------	-------------------------	----------	-----------

Ohjelma / toiminnot

Nopeusvaihtoehtojen määrä	3
Suurin nopeus	
Ajastusvaihtoehdot	

Tekniset ominaisuudet



Lamppujen lukumäärä	2	Suodattimien lkm	2
Valon tyyppi	LED	Rasvasuodattimet	Alumiini
Valon tehokkuus	1 W	Suodattimen vaihtamistarpeen ilmais	Kyllä
Valon värilämpötila-asteikko (°K)	4000 °K	Tuuletusaukko	150 mm
Vapaan lähdön enimmäiskapasiteetti	780 m³/h	Vedonestoventtiili	Kyllä
Moottorin teho	278 W		

	Imuteho (IEC 61591) [m³/h]	Äänitaso (IEC 60704-2-13) [dBA]
Nopeus 1	313	52
Nopeus 2	419	59

Nopeus 3	535	64
Suurin nopeus	764	71

Vakiovarusteet

Putken supistus Kyllä

Suorituskyky/energiamerkintä



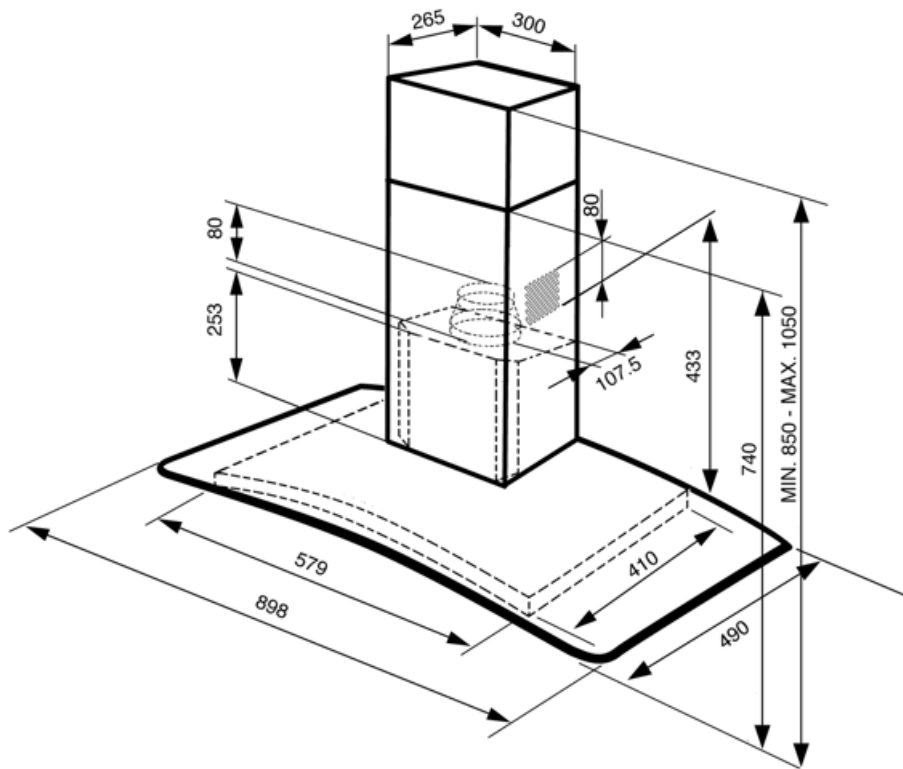
Vuotuinen energiankulutus	65 kWh/a	Melutaso minimi nopeudella (SPEmin)	52 dBA
Energiatehokkuusluokka FDE	B 27,5	Melutaso korkeimmalla tehokkuudella	64 dBA
Virran dynaamisen tehokkuuden luokka (FDEC)	B	Airbourne-akustinen A-painotettu ääniteho päästökierrosnopeudella (SPEboost)	71 dBA
Valon tehokkuus (LF)	118,6 lux/W	Energiankulutus Off tilassa	0,49 W
Valon tehokkuus (LEC)	A	aikaa lisäävä tekijä (F)	1,00
Rasvasuodattimen tehokkuus	80,2 %	Mitattu ilmavirta tehokkaimmassa tilassa	406 m ³ /h
Rasvasuodattimen tehokkuusluokka (GFEC)	C	Korkeimman tehokkuuden ilmanpaine	426 Pa
Ilmavirta alimmalla nopeudella	313 m ³ /h	Mitattu sähkövirta tehokkaimmalla ohjelmalla	174 W
Ilmavirta max nopeudella	535 m ³ /h	Valojen normaali tehokkuus	2 W
Ilmavirran nopeutin	764 m ³ /h	Keskiarvoinen valaistus keittiötasoilla	261 lux
		Melutaso korkeimmalla tehokkuudella	64 dBA

Sähköliitännät

Sähköliitännäluokitus	278 W	Taajuus	50-60 Hz
Jännite	220-240 V	Johdon pituus	1000 mm

Vaihtoehtoisen lisävarusteet

Aktiivihiilifiltteri	KITFC161	Hornin jatke	No
Kaukosäädin	No	Poistolähtö	No

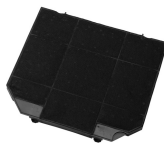


Compatible Accessories



KITALLFC

Yleishiilisuodatin Ruostumaton teräs
AISI 304 Suodatin voidaan pestä
astianpesukoneessa 50 °C:ssa (vedellä
ja sopivalla pesuaineella) ja kuivata
uunissa 180°C:ssa 25 minuutissa



KITFC161

Hiilisuodattimet 2 kappaleen sarja

Symbols glossary



Suodattimet: Mallissa on suodattimet, jotka poistavat rasvaa höyrystä, jota keittoastioista kypsennyksen aikana tulee.



Valot: Kaikissa liesituulettimissa on valot kypsennysalueen valaisemiseksi tai keittiön tunnelman lisäämiseksi.



Automaattinen sammutus: Eikoisasetus, joka toteutetaan kypsennyksen päätteeksi esiasetetun ajan verran ja sammutetaan sitten automaattisesti.



Varoitusvalo(t): kertovat, kun suodattimet tulee vaihtaa.



Teho-/turboasetus: kun tarvitaan erikoisnopeaa poistoa.