

# KV90XE

Famiglia	Cappa
Tipologia	Decorativa murale
Design	Arco
Filtraggio	A espulsione
Controllo elettronico	Sì
Materiale	Vetro
Tipo Inox	Satinato
Codice EAN	8017709206116
Larghezza cappa	90 cm
Estetica	Universale
Colore	Acciaio Inox
Finitura	Vetro
Tipo vetro	Chiaro
Logo	Imbutito



## Comandi

Regolazione comandi	Tasti elettronici	Colore led	Bianco
---------------------	-------------------	------------	--------

## Programmi / Funzioni

N° velocità	3
Velocità intensiva	
Opzioni di programmazione tempo	

## Caratteristiche Tecniche



N° di luci	2	N° di filtri	2
Tipo di Luce	LED	Filtri antigrasso	Alluminio
Potenza luce	1 W	Indicatore cambio filtri	Sì
Temperatura di Colore della luce (°K)	4000 °K	Diametro imbocco motore	150 mm
Capacità massima d'aspirazione in modalità libera (P0)	780 m³/h	Valvola di non ritorno	Sì
Potenza motore	278 W		

	Capacità d'aspirazione (IEC 61591) [m³/h]	Rumorosità (IEC 60704-2-13) [dBA]
Velocità 1	313	52

Velocità 2	419	59
Velocità 3	535	64
Velocità Intensiva	764	71

## Dotazione Accessori Inclusi

Riduzione tubo Sì

## Prestazioni / Etichetta Energetica



Efficienza di consumo annuale (AEC)	65 kWh/a	Emissione ponderata di potenza acustica alla velocità minima (SPEmin)	52 dBA
Classe di efficienza energetica (EEC)	B	Emissione ponderata di potenza acustica alla velocità massima (SPEmax)	64 dBA
Efficienza fluido dinamica (FDE)	27.5	Emissione ponderata di potenza acustica alla velocità intensiva (SPEboost)	71 dBA
Classe di efficienza fluido dinamica (FDEC)	B	Assorbimento in Off-mode (Po)	0.49 W
Efficienza di illuminazione (LE)	118.6 lux/W	Fattore di aumento del tempo (F)	1.00
Classe di efficienza di illuminazione (LEC)	A	Portata d'aria misurata nella condizione di massima efficienza (Qbep)	406 m <sup>3</sup> /h
Efficienza di filtraggio grassi (GFE)	80.2 %	Pressione d'aria misurata nella condizione di massima efficienza (Pbep)	426 Pa
Classe di efficienza filtraggio grassi (GFEC)	C	Potenza elettrica assorbita nella condizione di massima efficienza (Wbep)	174 W
Portata d'aria alla velocità minima (Qmin)	313 m <sup>3</sup> /h	Potenza nominale del sistema di illuminazione (WL)	2 W
Portata d'aria alla velocità massima (Qmax)	535 m <sup>3</sup> /h	Illuminazione media del sistema di illuminazione sul piano di cottura (Emiddle)	261 lux
Portata d'aria alla velocità intensiva (Qboost)	764 m <sup>3</sup> /h	Livello sonoro nella configurazione più elevata (Lwa)	64 dBA

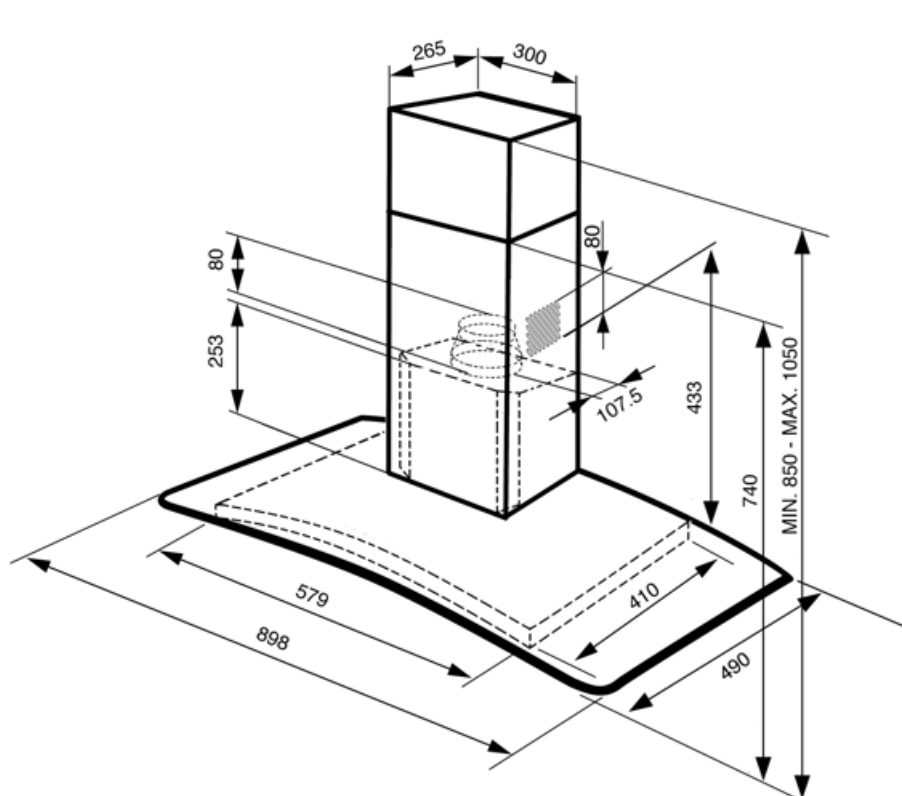
## Collegamento Elettrico

Dati nominali di collegamento elettrico 278 W  
Tensione 220-240 V

Frequenza 50-60 Hz  
Lunghezza cavo di alimentazione 1000 mm

## Optionals Non Inclusi

Filtri carbone KITFC161



---

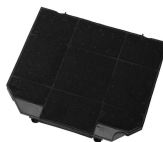
## Accessori Compatibili

---



### KITALLFC

Filtro Carboni attivi universale Struttura in acciaio inox AISI 304 Possibilità di rigenerazione tramite lavaggio in lavastoviglie 50° C e successiva asciugatura in forno a 180° C per 25 minuti



### KITFC161

Charcoal filters Kit 1 pieces

## Glossario simboli



**Filtri antigrasso:** I filtri antigrasso depurano l'aria dai grassi della cottura. Sono facilmente smontabili per la loro pulizia periodica.



**Luce:** Le cappe sono dotate di lampade a LED. La luce può essere accesa indipendentemente dalla ventola di aspirazione e consentire, così, di illuminare il piano di lavoro.



**Spegnimento automatico:** L'opzione Spegnimento automatico consente di programmare l'orario di disattivazione della cappa che continuerà a purificare l'aria fino a quando si spegnerà automaticamente.



**Segnale luminoso:** Un segnale luminoso si accende quando occorre sostituire i filtri a carboni attivi.



**Funzione Turbo:** La funzione Turbo permette di azionare la cappa alla massima potenza, per velocizzare l'eliminazione degli odori più persistenti.