

KV90XE



Família	Exaustor
Tipo de exaustor	de parede
Série	Curva
Filtragem	Extração
Controlo eletrónico	Sim
Material	Vidro
Tipo de aço inox	Escovado
Código EAN	8017709206116
Design	Universal
Cor	Aço inox
Acabamentos	Vidro
Tipo de vidro	Vidro claro
Logótipo	Logótipo embutido



Comandos

Comandos	Eletrónicos	Cor dos LEDs	Branco
----------	-------------	--------------	--------

Programa/ Funções

Níveis de potência	3
Potência intensiva	
Opções de programação do tempo	

Especificações técnicas



Nº de lâmpadas	2	Nº de filtros	2
Tipo de iluminação	LEDs	Filtros antigordura	Alumínio
Potência das lâmpadas	1 W	Indicador de substituição de filtros	Sim
Escala de temperatura de cor clara (° K)	4000 °K	Diâmetro da conduta de exaustão	150 mm
Capacidade máxima de extração livre (P0)	780 m³/h	Válvula antirretorno	Sim
Potência do motor	278 W		

	Capacidade de extração m3/h (IEC 61591) [m³/h]	Ruído [dBA]
1º nível de potência	313	52

2º nível de potência	419	59
3º nível de potência	535	64
Potência intensiva	764	71

Acessórios incluídos

Redutor do tubo de extração Sim

Performance / Etiqueta energética



Consumo anual de energia (CAE exaustor)	65 kWh/a	Nível de potência sonora com ponderação A (em dB) com a regulação de velocidade mínima	52 dBA
Classe energética	B	Nível de potência sonora com ponderação A (em dB) com a regulação de velocidade máxima	64 dBA
Eficiência da dinâmica dos fluidos (EDF exaustor)	27,5	Nível de potência sonora com ponderação A (em dB) no modo intensivo ou boost	71 dBA
Classe de eficiência dinâmica dos fluidos	B	Consumo de energia no modo de desativação (Po)	0,49 W
Eficiência de iluminação (IE exaustor)	118,6 lux/W	Fator de aumento de tempo	1,00
Classe de eficiência da iluminação	A	Débito de ar medido no ponto de maior eficiência	406 m³/h
Eficiência de filtragem de gorduras	80,2 %	Potência elétrica medida no ponto de maior eficiência	426 Pa
Classe de eficiência de filtragem de gorduras	C	Potência elétrica medida no ponto de maior eficiência	174 W
Valor do fluxo de ar na velocidade mínima	313 m³/h	Potência nominal do sistema de iluminação	2 W
Valor do fluxo de ar na velocidade máxima	535 m³/h	Iluminação média produzida pelo sistema de iluminação na superfície de cozedura	261 lux
Valor do fluxo de ar nos modos intensivo ou boost	764 m³/h	Nível de ruído na potência mais elevada	64 dBA

Ligação elétrica

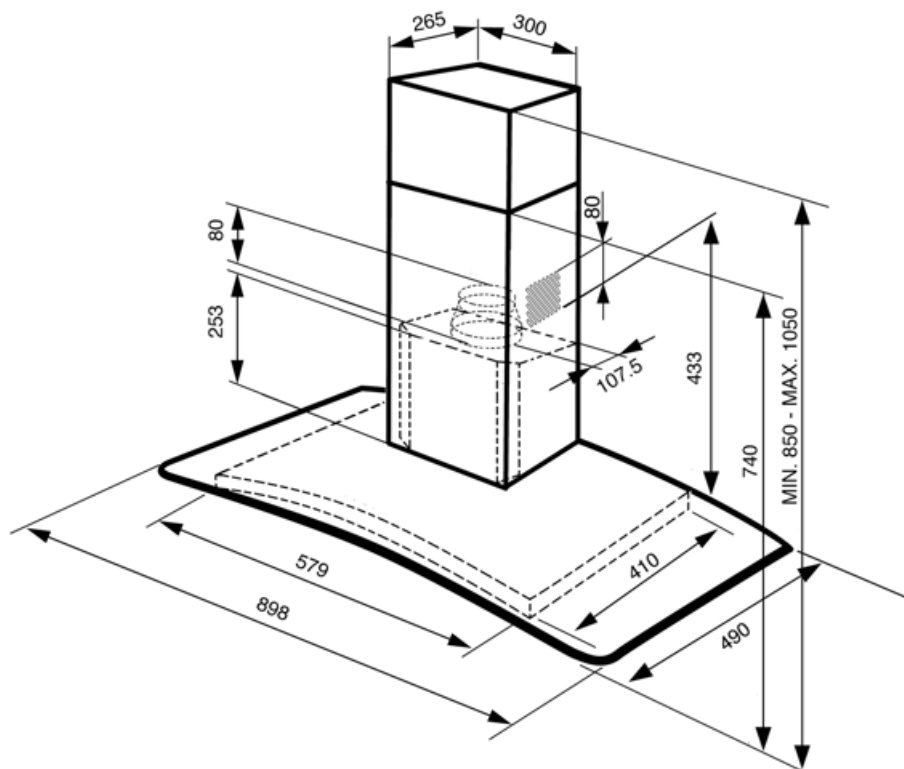
Potência elétrica nominal 278 W
Tensão (Volts) 220-240 V

Frequência (Hz) 50-60 Hz
Comprimento do cabo de alimentação 1000 mm

Opcionais não incluídos

Filtros de carvão ativo KITFC161
Comando à distância No

Tubo extensível No
Abertura de saída do motor No



Acessórios Compatíveis



KITALLFC

Em aço inox AISI 304 Lavável na máquina da louça a 50°C com água e detergente adequado Secar no forno a 180°C durante 25 minutos



KITFC161

1 peça

Symbols glossary



Filtros antigordura para remover a gordura que se encontra no vapor produzido enquanto se cozinha.



Exaustores com luz para iluminar a área de trabalho e criar ambiente.



Programador desligar automaticamente: quando ativado faz com que o extrator fique a funcionar, durante 10 ou 15 min., consoante o modelo, para terminar a renovação do ar após a cocção.



Luz de aviso: serve para informar quando é necessário renovar os filtros de carvão ativo ou lavar os filtros da chaminé.



Intensivo: quando é necessária potência muito elevada para extrair o excesso de fumo e odores.