

# LBI127

Código EAN  
 Product Family  
 Commercial width  
 Installation  
 Load type

8017709302801  
 Washing Machine  
 60 cm  
 Fully integrated  
 Frontal



## Programas

Controls  
 Gráfico dos programas  
 No. of programmes  
 Programmes

Electronic  
 Símbolos  
 15



Shirts



Cotton



Delicates



Eco 40-60



Jeans



Wool



Hand Wash



Mix



Night

Edredom



Quick Wash



Rinse + Spin



Drain + Spin



Synthetics



Sport

### Washing Temperature

Cool

20°C

30°C

40°C

60°C

90°C

### Special programmes



Shirts



Jeans



Night



Quick 15 min



Sport

Woolmark Cycle

No

## Display

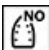


Residual time indicator                      delay start                                      programme status indication

spin regulation                                      temperature regulation

Display type 

## Buttons/Options

 Delay timer                                       Prewash                                       Additional rinse

 Anti-wrinkle (easy ironing)                       Quick                                       Intensive

On/off indicator (light)                                      No  
 Programme progress indicator (light)                      On display  
 End of cycle indicator (light)                                      On display

## Technical Features

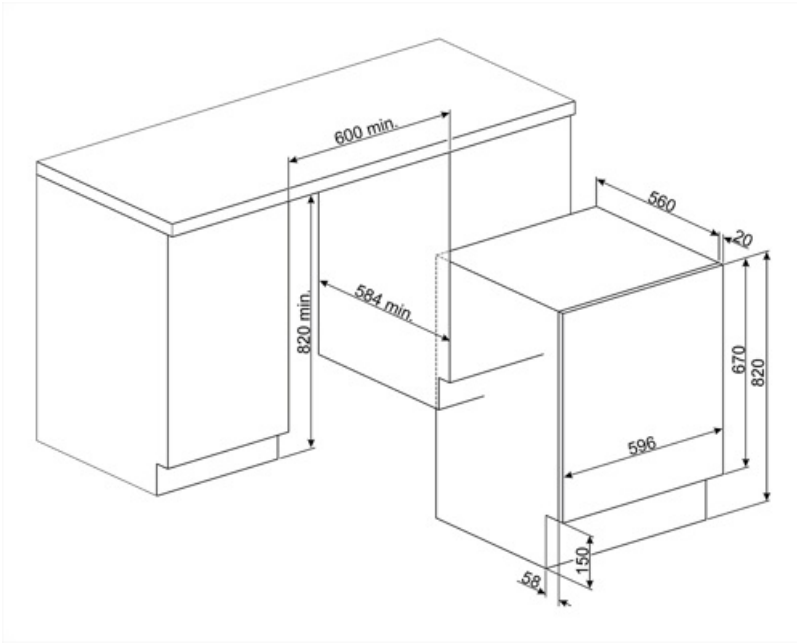


Type of motor	Standard	Door opening	110°
Direct Motion motor	No	Automatic variable load	Yes
Hidrojato	No	Antifoam system	Yes
Electronic control functioning	Yes	Load balancing system	Automatic
Programme/temperature selection knob	Yes	Easy to access filter	Yes
Spin speed selection on display/LED	No spin/ 500/ 600/ 800/ 1000/ 1200	Resistencia Life Plus	No
Display/led for temperature regulation	No	Child lock (functions block)	Control block
Polypropilene tank	Yes	Anti-flood system	Yes
Basket	Stainless steel	Aquastop system	Total
Drum capacity	52 l	Dual Water	No
Liquid detergent accessory as standard	Yes	Furniture door can be fitted on right or left side with adjustable hinges	Yes
Door diameter	30 cm		

## Etiqueta de Desempenho / Energia - Reg. 2019



Nome ou marca do fornecedor	SMEG	Classe de eficiência de secagem	C
Capacidade Nominal	7 kg	Classe de ruído acústico aerotransportado	A
Classe de eficiência energética	E	Ruído acústico aerotransportado	70 dB(A) re 1 pW
Energy_cons_100	77 KWh	Duração do programa na capacidade nominal	2:50 h:min
Consumo de Água	44 litros		



---

## Compatible Accessories

---



### KITPLV2

Extensão do kit para máquina lava-louça e máquina de lavar: comprimento mt. 2



### KITWDHE1

Kit de elevação de 5 cm para máquinas lava-louças e secadoras totalmente integradas

## Symbols glossary



**Conhecimento total:** A maioria dos modelos de máquinas lava-louças Smeg são equipados com Acquastop Total, que permite evitar inundações como resultado de vazamento de água. O sistema consiste em um sensor flutuante, disposto sob a câmara interna de uma máquina lava-louça, que bloqueia o fornecimento de água dentro do aparelho em caso de vazamento de água para a bandeja inferior. Uma válvula eletromagnética adicional na mangueira de entrada de água também bloqueia automaticamente o fornecimento de água se detectar vazamento de água na mangueira. Para Lavandaria: Totalmente familiarizado, o produto é construído com 3 níveis de dispositivos anti-inundação para garantir a proteção contra vazamento de água. Para Lavandaria: Totalmente familiarizado, o produto é construído com 3 níveis de dispositivos anti-inundação para garantir a proteção contra vazamento de água.



**Carga variável:** Em todos os modelos de máquinas de lavar está presente o sistema de carga variável, segundo o qual a máquina diversifica automaticamente o ciclo de lavagem e o tempo de operação dependendo da quantidade e tipo de roupa introduzida, permitindo uma economia significativa de água e energia, até 30% em comparação com as versões com carga fixa.



**Bloqueio para crianças:** alguns modelos estão equipados com um dispositivo para bloquear o programa/ciclo para que não possa ser acidentalmente alterado.



**Temporizador de atraso:** pode ser configurado para executar o programa em um momento conveniente ou para tirar proveito de períodos de energia fora de pico.



**30 cm:** Grande portinhola de carga de 30-32-33 cm de diâmetro, torna o carregamento e descarregamento de roupa mais fácil e rápido com a máxima facilidade de uso.



**Intensivo:** esta opção intensifica o programa selecionado. A duração do ciclo e o consumo de água são reduzidos tendo em conta o tipo de roupa, garantindo ainda excelentes resultados de lavagem, mesmo no caso de manchas difíceis de eliminar.



**Ferro Fácil:** esta é uma opção que pode ser selecionada para garantir a a roupa acabada é deixada com menos vincos para facilitar a passagem de roupa.



**Balanceamento Automático de Carga:** fornece uma distribuição ideal de roupa no tambor. No caso de o desequilíbrio ser detectado, a velocidade de rotação começa a ser controlada de tal forma a redistribuir uniformemente o vestuário no tambor e, assim, reduzir a vibração.



**A++:** A classe de eficiência energética A++ ajuda a economizar até 20% de energia em comparação com a classe A. O desempenho máximo com consumo mínimo é garantido.




**Display LED:** para mostrar os programas, funções e opções selecionadas e o tempo até ao final do ciclo.



Esta opção aconselha quando a limpeza periódica dos filtros é necessária, a fim de evitar o esquecimento e, assim, garantir o perfeito funcionamento do secador ao longo do tempo. A posição conveniente dos filtros torna a manutenção rápida e extremamente simples.



**Pré-lavagem:** programa concebido para vestuário muito sujo.

	Algodão: Para tecidos sujos de algodão		Use para lavar a sua roupa de algodão e linho normalmente suja e resistente. Embora lave mais do que todos os outros programas, proporciona uma elevada poupança de energia e água. A temperatura real da água pode ser diferente da temperatura de lavagem indicada. Quando você carrega a máquina com menos roupa (por exemplo, ½ capacidade ou menos), o tempo do programa pode ficar automaticamente mais curto. Neste caso, o consumo de energia e água diminuirá mais, proporcionando uma lavagem mais económica. Este programa está disponível nos modelos com o indicador de tempo restante.
	Delicado: Roupas como roupas íntimas, meias e tecidos de luxo devem ser secas no ciclo delicado para ajudar a prolongar a vida útil da roupa.		Para drenar a água na máquina.
	Enxágue Extra: Enxágue Extra: adiciona um ciclo de enxágue extra ao já fornecido no programa escolhido, para remover qualquer detergente residual. Esta função é particularmente adequada para aqueles com alergias ou problemas de pele.		Lavagem à mão: este programa específico para tecidos delicados utiliza rotações mais lentas do tambor para garantir o máximo cuidado com o vestuário.
	Calças de ganga: um ciclo de lavagem que é gentil com a cor e o tecido da ganga, minimizando os vincos.		Tecidos mistos: este ciclo foi concebido para uma roupa ligeiramente suja numa mistura de algodão e sintéticos, ou pode ser usado apenas para refrescar peças armazenadas.
	Noite: um programa ideal para aqueles que querem tirar proveito de períodos de energia fora de pico, este ciclo é particularmente silencioso devido a rotações mais lentas do tambor.		Super-rápido 15 min: um programa concebido para lavar pequenas quantidades de roupa rapidamente, ideal para lavar vestuário levemente sujo.
	Super rápido: um programa concebido para lavar pequenas quantidades de roupa rapidamente, ideal para lavar vestuário levemente sujo.		Para drenar a água para o cesto + ação da centrífuga
	Camisas: um ciclo para lavar as camisas num curto espaço de tempo com o máximo cuidado, usando uma rotação delicada para facilitar a passagem a ferro.		Ginásio: Ginásio, um ciclo projetado para lavar roupas levemente sujas, ou seja, esportes desgaste, esta é uma lavagem rápida que também é gentil com os tecidos.
	Sintéticos: para lavar suas roupas sintéticas (camisas, blusas, misturas sintéticas/de algodão, etc.). Lava com uma ação suave e tem um ciclo de lavagem mais curto em comparação com o programa Algodão. Para cortinas e tules, utilize o programa Synthetic 40° °C com funções pré-lavagem e anti-vinco selecionadas. Como a sua textura em malha provoca espuma excessiva, lave os véus/tule colocando pouca quantidade de detergente no compartimento de lavagem principal. Não coloque detergente no compartimento de pré-lavagem.		Lã: este programa para lã ou tecidos delicados usa rotações mais lentas do tambor para garantir o máximo cuidado com o vestuário.
	Opção que permite reduzir os tempos do programa selecionado.		O tambor tem capacidade máxima de 7kg de roupa seca.

