

LBI147


Codice EAN 8017709302818
Famiglia Lavabiancheria
Larghezza commerciale 60 cm
Installazione Incasso scomparsa totale
Tipo di carica Frontale



Programmi

Comandi
Grafica programmi
Numero di programmi
Programmi

Elettronici
Simboli
15

 Camicie	 Cotone	 Delicati
 Eco 40-60	 Jeans	 Lana
 Lavaggio a Mano	 Mix	 Notturmo
Piumoni	 Rapido	 Risciacquo e Centrifuga
 Scarico + Centrifuga	 Sintetici	 Sport

Temperature Lavaggio

Freddo	20°C	30°C
40°C	60°C	90°C

Programmi speciali

 Camicie	 Jeans	 Notturmo
 Rapido 15 min	 Sport	


Display


visualizzazione tempo residuo programmazione partenza differita indicazione avanzamento programma

regolazione centrifuga regolazione temperatura

Tipo di display 

Tasti/Opzioni

 Partenza differita  FlexiTime  Prelavaggio

 Risciacquo aggiuntivo  Antipiega  Rapido

 Intensivo

Indicatore on/off Sì

Indicatore di avanzamento programma A display

Indicatore di fine ciclo A display

Caratteristiche Tecniche



Indice di durabilità	6.5	Diametro oblò	30 cm
Tipo di motore	Standard	Apertura oblò	110°
Funzionamento a controllo elettronico	Sì	Carico variabile automatico	Sì
Manopola selezione programmi	Sì	Sistema antischiuma	Sì
Manopola selezione programmi/temperature	Sì	Bilanciamento del carico	Automatico
Regolazione centrifuga a display/led	Esclusione centrifuga/ 600/ 800/ 1000/ 1200/ 1400	Filtro ispezionabile	Sì
Vasca in polipropilene	Sì	Sicurezza bambini	Blocco impostazioni
Cestello	Inox	Sistema anti-trabocco	Sì
Volume cestello	52 l	Sistema Aquastop	Totale
Accessorio per detersivi liquidi in dotazione	Sì	Anta del mobile applicabile a dx o a sx su cerniere regolabili	Sì

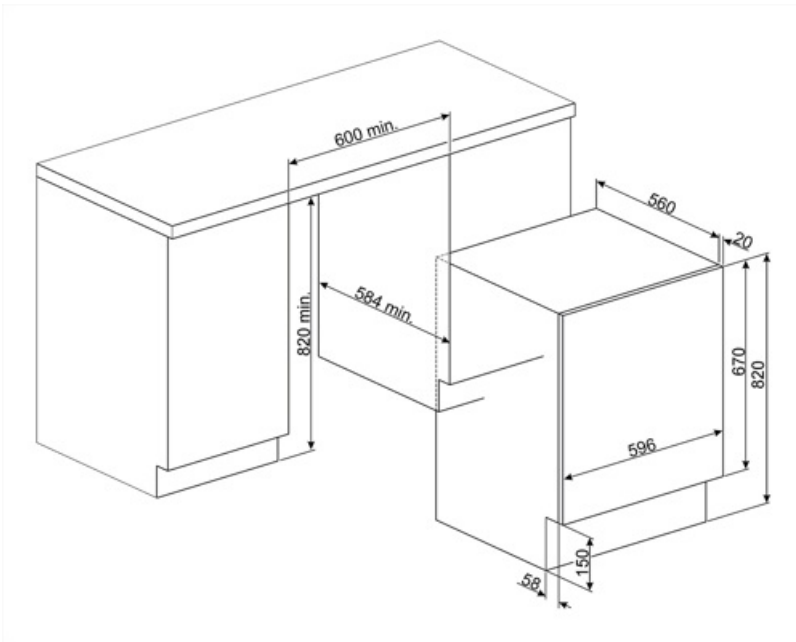
Prestazioni / Etichetta Energetica - Reg. 2019



Marchio o nome del fornitore	SMEG	Classe di efficienza di centrifuga-asciugatura	B
Capacità Nominale	7 kg	Classe di rumorosità nella fase di centrifuga	A
Classe di efficienza energetica	E	Rumorosità	72 dB(A) re 1 pW
Energy_cons_100	77 kWh		

Water Consumption 44 litres

Programme duration at 2:50 h:min
rated capacity



Accessori Compatibili



KITPLV2


Kit di prolunga per lavastoviglie e lavabiancheria: lunghezza mt. 2



KITWDHE1

Kit di innalzamento di 5 cm. per lavabiancheria e lavasciuga da incasso

Glossario simboli

-  **Sistema Acquastop:** Il dispositivo esclude la possibilità di allagamenti mediante un microinterruttore posto sotto la vasca, il quale blocca istantaneamente l'ingresso dell'acqua nella macchina. Un'ulteriore sicurezza è garantita da una valvola posta sul tubo di carico che ne rileva eventuali perdite.
-  **Controllo dei consumi idrici:** In tutti i modelli di lavabiancheria è presente il sistema di carico variabile, in base al quale la macchina diversifica automaticamente il ciclo di lavaggio e i tempi di funzionamento a seconda della quantità e del tipo di biancheria introdotta, consentendo un significativo risparmio di acqua e di energia elettrica.
-  **Blocco comandi:** L'opzione blocco comandi, presente su diverse tipologie di prodotti, permette di bloccare tutte le funzioni e i programmi impostati, nonché i comandi, per una totale sicurezza soprattutto in presenza di bambini.
-  **Partenza differita:** Consente di posticipare fino a 24 ore l'avvio del programma, in base alle proprie esigenze, e di effettuare quindi il lavaggio anche nelle fasce orarie in cui il costo dell'energia è minore.
-  **Oblò largo 30cm:** Le grandi dimensioni dell'oblò da 30 cm rendono le operazioni di carico e scarico del bucato ancora più agevoli e veloci favorendo la massima praticità d'uso.
-  **FlexiTime:** Presente su diversi modelli e abbinabile alla maggior parte dei programmi, questa opzione permette di adeguare i tempi di lavaggio alle proprie esigenze e allo sporco effettivo della biancheria, riducendoli senza comprometterne le performance.
-  **Opzione prelavaggio:** Programma prelavaggio indicato per capi particolarmente sporchi.
-  **Cotone Eco:** Simbolo riferito al programma cotone Eco.
-  **Antipiega:** Opzione specifica che, attraverso la rimodulazione delle fasi di lavaggio e risciacquo, insieme alla diminuzione della velocità di centrifuga finale, aiuta a prevenire la formazione di pieghe nel bucato, proteggendo i capi più delicati, e rende la stiratura più facile.
-  **Auto-bilanciamento del carico:** Garantisce la perfetta distribuzione della biancheria all'interno del cestello. Nel caso in cui sia rilevato uno sbilanciamento, la velocità di centrifuga viene adattata in modo da ridistribuire uniformemente la biancheria all'interno del cesto e ridurre così le vibrazioni.
-  **Display LED:** Per ottimizzare le prestazioni e semplificare al massimo l'utilizzo dell'elettrodomestico, alcune lavabiancheria e alcuni frigoriferi sono dotati di un display LED che permette di visualizzare lo stato di funzionamento del prodotto.
-  **Filtri easy-to-clean:** L'opzione, tramite apposite spie di segnalazione, avverte della necessità della pulizia periodica dei filtri, onde evitare dimenticanze e così garantire nel tempo il perfetto funzionamento dell'asciugatrice. La comoda posizione dei filtri rendono la manutenzione rapida ed estremamente semplice.
-  **Questa opzione intensifica il programma selezionato.** La durata del ciclo e il consumo d'acqua si riducono tenendo conto del tipo di biancheria, garantendo tuttavia ottimi risultati di lavaggio, anche in caso di macchie difficili da eliminare.
-  **Cotone:** Simbolo usato per indicare i programmi riferiti ai capi in cotone.
-  **Delicati:** Programma ideale per indumenti delicati e in seta che richiedono una particolare attenzione nel lavaggio, utilizzando acqua a temperatura ambiente e lente rotazioni del cestello.

-  Scarico acqua: Scarico acqua
-  Lavaggio a mano: Programma adatto per i capi che richiedono un lavaggio a mano o una semplice rinfrescata. Utilizza acqua fredda ed una bassa velocità di centrifuga per assicurare la massima cura degli indumenti.
-  Mix: Programma che consente di lavare capi con colori e tessuti diversi. Ideale per effettuare lavaggi quotidiani per carichi misti di abiti poco sporchi.
-  Rapido 15 min.: Il programma Rapido 15 min. permette di lavare capi leggermente sporchi in brevissimo tempo.
-  Per scaricare l'acqua nel cestello + azione della centrifuga
-  Sport: Programma indicato per chi ama l'attività fisica che permette di lavare, in breve tempo, gli indumenti sottoposti a frequenti lavaggi garantendo la massima igiene e cura delle fibre.
-  Lana: É un programma speciale pensato per rispondere alle esigenze di lavaggio di uno tra i capi di abbigliamento più diffusi in inverno. Consente di lavare i capi proteggendoli e mantenendoli morbidi e voluminosi.
-  L'attenta progettazione della vasca e del cestello ha permesso di raggiungere una capacità di carico sino a 7 Kg di bucato nella lavabiancheria.
-  Risciacquo aggiuntivo: Opzione che aggiunge un ulteriore risciacquo a quello già previsto nel programma scelto, per eliminare ogni residuo di detersivo. Questa funzione è particolarmente indicata per chi soffre di allergie o problemi cutanei.
-  Jeans: Ciclo speciale pensato per rispondere alle esigenze di lavaggio di uno tra i capi di abbigliamento più diffusi, i Jeans. Il programma consente di lavare i capi in denim, rispettandone i colori e limitando al minimo le pieghe.
-  Notturmo: Questo ciclo consente alla lavabiancheria di funzionare nel rispetto del silenzio, grazie a rotazioni più lente del cestello e fasi di lavaggio e ammollo più lunghe. È ideale per coloro che vogliono sfruttare i vantaggi delle ridotte tariffe energetiche previste durante la notte.
-  Rapido: Permette di ridurre i tempi del programma selezionato, qualora il bucato non necessiti di lavaggi intensi e prolungati.
-  Camicie: Programma specifico che consente di lavare le camicie con la massima cura, rispettando i tessuti e riducendo al minimo la formazione di pieghe, così da poter ottenere i migliori risultati di stiratura in tempi brevi.
-  Sintetici: Simbolo usato per i programmi sintetici
-  Opzione rapido: Opzione che permette di ridurre i tempi del programma selezionato, quando i capi da lavare non necessitano di un lavaggio prolungato.
-  Classe di efficienza energetica E