


# LDR102-2

Material der Spüle	Edelstahl
Beckenart	Geschweißt
Anzahl der Spülbecken	1 + 3/4
Abtropffläche	Reversibel
EAN-Code	8017709304591




## Ästhetik

	Ästhetik	Neutral	Montageart	Semi-Flachrahmen für Auflage
	Serie	Mira	Markenlogo	Geprägt
	Farbe	Edelstahl	Hahnlochbohrung	2
	Oberfläche	scotch Brite		

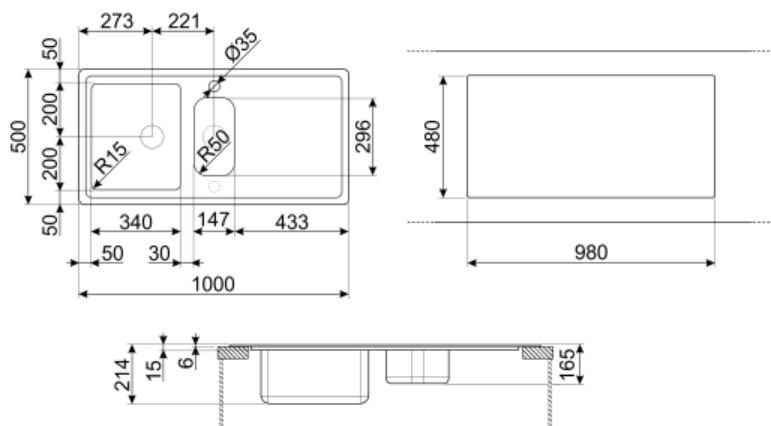
	Art des Beckens	Materialstärke	Abmessungen Becken rechts BxTxH (mm)	Tiefe Becken (mm)	Eckradius Becken rechts	Überlauf Becken links	Position Beckenablauf	Korbventil
Becken rechts	Restebecken	1	147 x 296 x 150	150	50		Mitte	3 ½"
Becken links	Minimalradius	1	340 x 400 x 200	200	15	Beckenbündig	Seite	3 ½"

## Technische Eigenschaften

	Stärke der Aussparung	0.7 mm	Exzenter-Ablauffunktion	2 Becken
	Tiefe der Aussparung	15	Typ Exzenter-Ablauffernbedienung	Drehknopfventil
	Abmessungen der Spüle HxBxT (mm)	215x1000x500 mm	Breite Bügelbolzen	30 mm
	Abmessungen Ausschnitt BxT (mm)	980 x 480 mm	Neigung der Abtropffläche	2 °
	Randhöhe	6 mm	Dichtungsart	Versiegelt
	Nischenmaß	80 cm	Anzahl der Befestigungshaken	8
	Hahnlochbohrung	Ja	Art der Befestigungshaken	Auflage
	Ø Hahnlochbohrung	35 mm		

## Serienzubehör

Serien-Montagezubehör Ab- und Überlaufgarnitur,  
Siphon mit  
Schlauchanschluss,  
Befestigungshaken,  
Dichtmaterial, Exzenter-  
Ablauffernbedienung



## Sonderzubehör



### KITFD050

Waste disposal 0,5 HP, Motor: 1/2 horsepower, Fits all sinks with 3 1/2" waste outlet



### DB34

Korbeinsatz aus Edelstahl mit Tellerträger, kompatibel für Becken ab 34 cm



### COL36

Abtropfbecken gelocht aus Edelstahl mit Kunststoffecken, kompatibel für Becken mit Minimalradius. Abmessungen LxBxH: 418x280x12 mm



### KITFD100

Zerkleinerer von Küchenabfällen für Spülbecken mit 3 1/2" Korbventil. TECHNISCHE DATEN: Leistung: 1,0 PS, 2800 U/min, max. Leistungsaufnahme 550 W, Spannung/Frequenz 220-240V/50Hz~1N, Gewicht netto 4,7 kg Hinweis: Zerkleinerer von weichen organischen Küchen



### 3713

Siphon mit Schlauchanschluss für Spülen mit 2 Becken



### STABMIX

Stabilisator für Einhandhebelmischer/Arbeitsplatte



### COL19H

Abtropfbecken gelocht aus Edelstahl mit Kunststoffecken, kompatibel für Becken mit Minimalradius. Abmessungen LxBxH: 410x200x100 mm



### COL19

Abtropfbecken gelocht aus Edelstahl mit Kunststoffecken, kompatibel für Becken mit Minimalradius. Abmessungen LxBxH: 410x200x26 mm



### CB25MN

HPE-Schneidebrett in Schwarz-Matt, spülmaschinengeeignet, kompatibel für Becken mit Minimalradius. Abmessungen LxBxH: 410x250x12 mm



### KITFD075

Waste disposal 0,75 HP, Motor: 1/2 horsepower, Fits all sinks with 3 1/2" waste outlet



### KITSLTRND2

Exzenter-Ablauffernbedienung für Einbauspülen aus Edelstahl mit 2 Becken und RONDO-Korbventile 3,5" (Montage in Armaturenbank oder Arbeitsplatte)



### CB28QU

HPE-Schneidebrett in Oak, kompatibel für Becken mit Minimalradius. Abmessungen LxBxH: 418 x 280 x 12 mm.

---

## Symbols glossary (TT)

---



Cupboard width required for sink installation



Sink depth - depending on the model, the depth can be from 13 to 24,5



Sink depth - depending on the model, the depth can be from 13 to 24,5



Ultraflacher Einbau: Oberfläche des Produkts mit flacher Kante.



Thanks to the double tap hole, most of our sinks are easily reversible, giving you the flexibility to make any type of kitchen composition.