

LDR102-2

Matériau de l'évier	Inox
Type	Soudé
Nombre de cuves	1 + 3/4
Egouttoir	Réversible
Code EAN	8017709304591



Esthétique



Esthétique	Universel	Type d'encastrement	Semi-affleurant
Série	Mira	Logo	Embouti
Couleur	Inox	Troué / Prépercé	2 trous d'encastrement mitigeur
Finition	Scotch Brite		

	Type de cuve de droite	Épaisseur de l'inox de la cuve (mm)	Dimensions de la cuve en mm (L x P x H)	Profondeur de la cuve (mm)	Rayon des coins de la cuve (mm)	Trop-plein de la cuve de gauche	Position trou d'évacuation de la cuve	Dimensions du trou d'évacuation de la cuve
Cuve Droite	Demi cuve	1	147 x 296 x 150	150	50		Au centre de la cuve	3.5" - 90 mm
Cuve Gauche	Rayon minimum	1	340 x 400 x 200	200	15	Oui, à fil	Sur le côté de la cuve	3.5" - 90 mm

Technologie

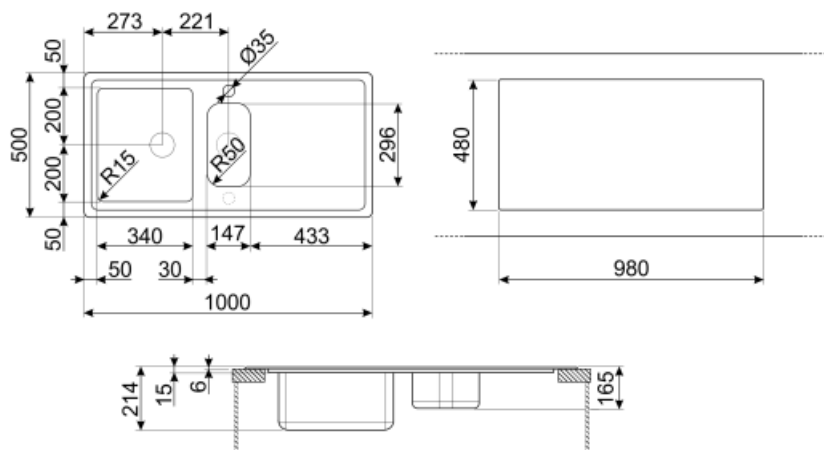


Épaisseur du cadre	0,7 mm	Commande de vidage automatique	Oui, deux cuves
Profondeur du cadre (mm)	15	Type de commande de vidage automatique	Ronde
Dimensions du produit (mm)	215x1000x500 mm	Largeur de la séparation	30 mm

Dimensions de la découpe du top (mm)	980 x 480 mm	Inclinaison de l'égouttoir	2 °
Hauteur depuis le plan de travail	6 mm	Type de joints	Pâte à sceller
Mesure du meuble sous-évier	80 cm	Nombre de crochets	8
Trou d'encastrement mitigeur/ prépercé	2	Type de crochets	Standard
Diamètre trou mitigeur	35 mm		

Accessoires inclus

Accessoires pour l'encastrement	Bonde, Siphon avec branchement lave-vaisselle, Crochets de fixation, Joints, Vidage automatique
--	---



Not included accessories



KITFD050

Broyeur à déchets 0,5 HP Moteur : 1/2 CV Convient à tous les éviers avec sortie des déchets de 3 1/2"



DB34

Panier en inox pour cuve de 34 x 40 cm



COL36

St/steel colander for MINIMUM radius bowls, mesures 370 x 410 x 30 mm



KITFD100

Broyeur à déchets 1 HP Moteur : 1/2 CV Convient à tous les éviers avec sortie des déchets de 3 1/2"



3713

Siphon pour 2 cuves sous-plan avec branchement pour lave-vaisselle



STABMIX

Stabilisateur pour mitigeur



COL19H

St/Steel colander to fit MINIMUM radius mm bowl, mesures 200 x 410 x 100 mm



COL19

St/Steel colander to fit MINIMUM radius mm bowl, mesures 200 x 410 x 26 mm



CB25MN

Planche à découper simple HPE pour les cuves à rayon minimum, noir mat, dimensions 250 x 410 H 12 mm, lavable au lave-vaisselle



KITFD075

Broyeur à déchets 0,75 HP Moteur : 1/2 CV Convient à tous les éviers avec sortie des déchets de 3 1/2"



KITSLTRND2

Kit de vidage automatique rond 2 cuves avec trop-plein rectangulaire et manette ronde



CB28QU

Single HPL chopping board for minimum radius, oak, mesures 280 x 418 H 12 mm

Symbols glossary (TT)



Dimensions du meuble sous évier : Dimensions du meuble sous évier requises pour l'installation de l'évier.



Indique la profondeur de la cuve.



Indique la profondeur de la cuve.



Semi-affleurant : une solution d'encastrement pour tables de cuisson et éviers avec un bord jusqu'à 4 mm qui combine la simplicité d'installation avec un design minimaliste.



Grâce au double trou d'encastrement pour mitigeur, la plupart de nos éviers sont facilement réversibles, ce qui vous donne la possibilité de réaliser tout type de composition de cuisine.