

LDR102-2

Materiale	Acciaio inox
Tipologia	Lavello saldato
Numero vasche	1 + 3/4
Gocciolatoio	Reversibile
Codice EAN	8017709304591



Estetica



Estetica	Universale	Tipo incasso	Semifilo
Colore	Acciaio Inox	Logo	Imbutito
Finitura	Scotch Brite	Forato / predisposto per foratura	Forato / 2
Serie	Mira		

	Tipologia vasca dx	Spessore acciaio vasca (mm)	Dimensioni vasca dx, L x P x A (mm)	Profondità vasca dx (mm)	Raggio angolare vasca dx	Troppopieno vasca sx	Posizione scarico vasca	Dimensione scarico vasca
Vasca dx	Vaschino	1	147 x 296 x 150	150	50		Centro vasca	3.5"
Vasca sx	Raggiata	1	340 x 400 x 200	200	15	Si, a filo	Laterale vasca	3.5"

Caratteristiche Tecniche

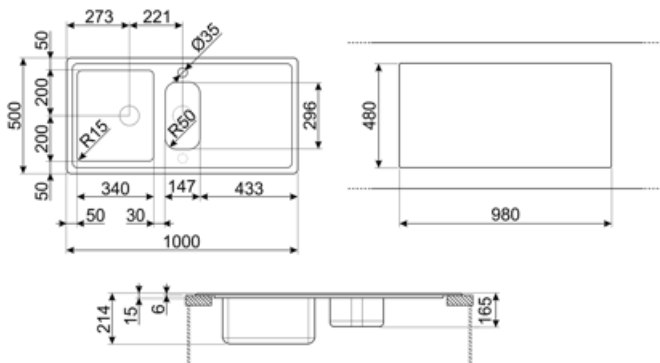


Spessore invaso	0.7 mm	Comando salterello	Sì, due vie
Profondità invaso (mm)	15	Tipo comando salterello	Tondo
Dimensioni del prodotto (mm)	215x1000x500 mm	Larghezza cavallotto	30 mm
Dimensioni foro incasso sopratop (mm)	980 x 480 mm	Inclinazione gocciolatoio	2 °
Altezza da top cucina	6 mm	Tipologia guarnizione	Sigillante
Misura mobile incasso	80 cm	Numero ganci	8
		Tipologia ganci	Standard

Foro miscelatore 2
Diametro foro
miscelatore 35 mm

Dotazione accessori Inclusi

Dotazione accessori
montaggio Piletta, Sifone salvaspazio
con attacco lavastoviglie,
Ganci montaggio,
Guarnizione, Pop - up
automatico con comando
rotativo tondo



Accessori Compatibili



3713

Sifone con attacco lavastoviglie per lavelli a due vasche



CB28QU

Tagliere singolo in HPL adatto per vasca raggio minimo, quercia, misure 280 x 418 H 12 mm



COL19H

Scolapasta in acciaio per vasca raggio MINIMO, misure 200 x 410 x 100 mm



DB34

Cestello in acciaio / acciaio adatto per vasca raggio STD 340 x 400, profondità 180 mm



KITFD075

Tritarifiuti 0,75 HP, Motore: 1/2 potenza, Adatto a tutti i lavelli con scarico da 3 1/2 "



STABMIX

Stabilizzatore miscelatore



CB25MN

Tagliere singolo in HPE adatto per vasca raggio minimo, nero opaco, misure 250 x 410 H 12 mm, lavabile in lavastoviglie



COL19

Scolapasta in acciaio per vasca raggio MINIMO, misure 200 x 410 x 26 mm



COL36

Scolapasta in acciaio per vasca raggio MINIMO, misure 370 x 410 x 30 mm



KITFD050

Tritarifiuti 0,5 HP, Motore: 1/2 potenza, Adatto a tutti i lavelli con scarico da 3 1/2 "



KITFD100

Tritarifiuti 1 HP, Motore: 1/2 potenza, Adatto a tutti i lavelli con scarico da 3 1/2"

Glossario simboli



Dimensione del mobile base: Dimensione del mobile base necessaria per l'installazione del lavello.



Indica la profondità della vasca.



Indica la profondità della vasca.



Semifilo: soluzione d'incasso per piani e lavelli con bordino fino a 4 mm che combina la semplicità di installazione con un design minimal.



Grazie al doppio foro per miscelatore, la maggior parte dei nostri lavelli è facilmente reversibile, offrendoti la flessibilità necessaria per realizzare qualsiasi tipo di composizione cucina.