

LDR102-2

Materiaal	Inox
Type spoelbak	Gesoldeerd/ Gelast
Aantal spoelbakken	1 + 3/4
Verlek	Omkeerbaar
EAN-code	8017709304591



Design



Design	Universeel	Type inbouw	Vlak opbouw
Kleur	Inox	Logo	In reliëf
Afwerking	Scotch Brite	Geperforeerde opening voor kraan	2 geperforeerde openingen voor kraan
Series	Mira		

	Type spoelbak	Staaldikte spoelbak (mm)	Afmetingen spoelbak, BxHxD (mm)	Diepte spoelbak (mm)	Hoekradius spoelbak	Overloop spoelbak L	Positie crepine	Afmeting crepine
Spoelbak rechts	Spoelbakje	1	147 x 296 x 150	150	50		Centrale spoelbak	8,89 cm
Spoelbak links	Minimum radius	1	340 x 400 x 200	200	15	Ja, verzonken	Zijkant spoelbak	8,89 cm

Technische specificaties

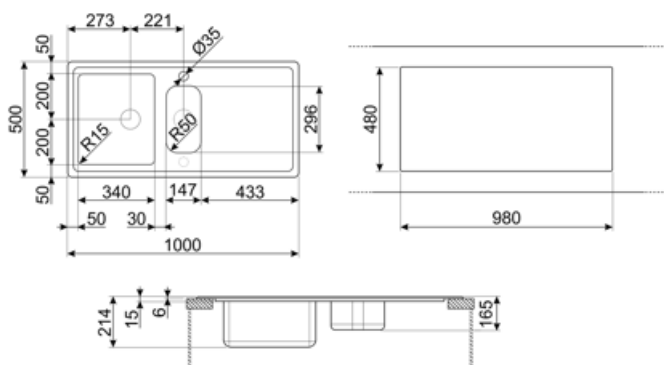


Frame dikte	0,7 mm	Pop-up bediening	Ja, dubbel
Diepte frame (mm)	15	Type popup bediening	Rond
Afmetingen product (mm)	215x1000x500 mm	Inox tussenstuk spoelbak	30 mm
Afmetingen nis (mm)	980 x 480 mm	Inclinatie verlek	2 °
Hoogte vanaf werkblad	6 mm	Type garnituur	Afdichtpasta
Afmeting inbouwmeubel	80 cm	Aantal haken	8
		Type haken	Standaard

2 geperforeerde openingen voor kraan en systeem voor lediging 2
Diameter kraangat 35 mm

Meegeleverde accessoires

Accessoires voor installatie inbegrepen Crepine, Sifon met vaatwasseraansluiting, Montagehaken, Joints, Automatische pop-up



Compatible Accessories



3713

Siphon double bowls sinks (dishwasher connection included)



CB28QU

Single HPL chopping board for minimum radius, oak, measures 280 x 418 H 12 mm



COL19H

St/Steel colander to fit MINIMUM radius mm bowl, measures 200 x 410 x 100 mm



DB34

St/steel drain basket to fit STD radius 340 x 400 bowl, 180 mm depth



KITFD075

Waste disposal 0,75 HP, Motor: 1/2 horsepower, Fits all sinks with 3 1/2" waste outlet



STABMIX

Tap stabiliser



CB25MN

Single HPE chopping board to fit minimum radius bowls, black matt, measures 250 x 410 H 12 mm, dishwasher safe



COL19

St/Steel colander to fit MINIMUM radius mm bowl, measures 200 x 410 x 26 mm



COL36

St/steel colander for MINIMUM radius bowls, measures 370 x 410 x 30 mm



KITFD050



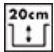


Waste disposal 0,5 HP, Motor: 1/2 horsepower, Fits all sinks with 3 1/2" waste outlet



KITFD100

Waste disposal 1 HP, Motor: 1/2 horsepower, Fits all sinks with 3 1/2" waste outlet

Symbols glossary

- | | | | |
|--|--|---|---|
|  | Cupboard width required for sink installation. |  | Sink depth - depending on the model, the depth can be from 13 to 24,5. |
|  | Sink depth - depending on the model, the depth can be from 13 to 24,5. |  | Ultra-low profile: Installation of product with flat edge - height of 1 mm. |
|  | | | |