

LDR102-2

Материал мойки	Нержавеющая сталь
Тип	Сварная
Количество чаш	1 + 3/4
Крыло	Оборачиваемая
EAN-код	8017709304591



Эстетика



Эстетика	Универсальный	Тип встраивания	Ультранизкий профиль
Серия	Mira	Логотип	Штампованный
Цвет	Нержавеющая сталь	Отверстие для смесителя/ эксцентрика	2 отверстия для смесителя
Отделка	Губка Scotch Brite		

	Тип чаши	Толщина стали в чаше (мм)	Размер чаши (мм)	Глубина чаши (мм)	Радиус закругления чаши (мм)	Перелив левой чаши	Положение корзинчатого вентиля	Размер корзинчатого вентиля
Чаша	1/2 чаши	1	147 x 296 x 150	150	50		В центре чаши	3,5 дюйма
Чаша	Минимальный радиус	1	340 x 400 x 200	200	15	Да, скрытый монтаж	Сбоку чаши	3,5 дюйма

Технические характеристики

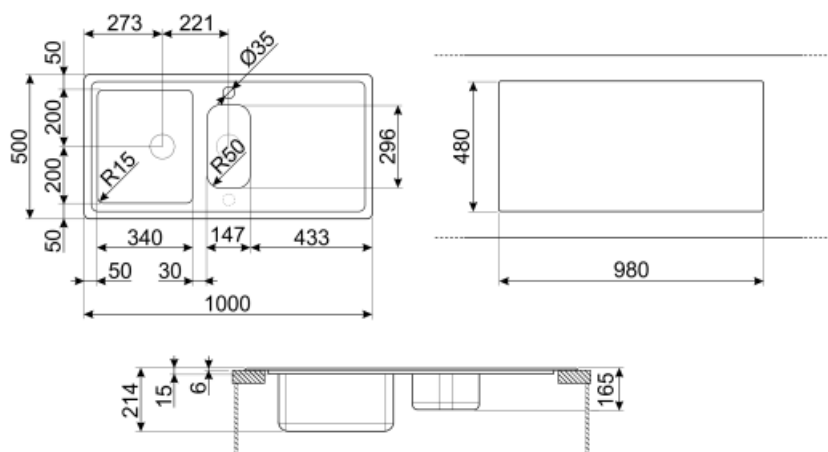


Толщина рамки	0,7 мм	Эксцентрик	Да, двойной
Глубина встраивания (мм)	15	Тип эксцентрика	Круглый
Размеры изделия (мм)	215x1000x500 мм	Ширина разделительной стенки	30 мм
Размеры выреза в столешнице (мм)	980 x 480 мм	Слив с наклоном	2 °
Установка с бортиком	6 мм	Тип уплотнительной ленты	Герметик

Установка в базу	80 см	Количество зажимов	8
Отверстие для смесителя	2	Тип зажимов	Стандартный
Диаметр отверстия под смеситель	35 мм		

Аксессуары в комплекте

Аксессуары для монтажа в комплекте	Корзинчатый вентиль, Сифон с возможностью подключения посудомоечной машины, Фиксирующие зажимы, Уплотнительная лента, Эксцентрик Pop-UP
---	---



Not included accessories



KITFD050

Измельчитель пищевых отходов 0,5 л.с. Мотор 0,5 л.с. Подходит для всех моек со сливом 3 1/2 "



DB34

Корзина из нержавеющей стали подходящая для чаши размером 340 x 400 x 180 мм, глубиной 180 мм.



COL36

Коландер из нержавеющей стали для чаши МИНИМАЛЬНОГО радиуса, размеры 370 x 410 x 30 мм



KITFD100

Измельчитель пищевых отходов 1 л.с. Мотор 1 л.с. Подходит для всех моек со сливом 3 1/2 "



3713

Компактный сифон с подключением посудомоечной машины для мойки с 2 чашами



STABMIX

Стабилизатор для смесителя



COL19H

Коландер из нержавеющей стали для чаши МИНИМАЛЬНОГО радиуса, размеры 200 x 410 x 100 мм



COL19

Коландер из нержавеющей стали для чаши МИНИМАЛЬНОГО радиуса, размеры 200 x 410 x 26 мм



CB25MN

Разделочная доска из HPL пластика для чаш минимального радиуса, черная матовая, размеры 250 x 410 x 12 мм, можно мыть в посудомоечной машине



KITFD075

Измельчитель пищевых отходов 075 л.с. Мотор 0,75 л.с. Подходит для всех моек со сливом 3 1/2 "



KITSLTRND2



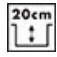


Клапан-автомат для 2 чаш с прямоугольным переливом и круглой ручкой Комплект RND



CB28QU

Разделочная доска из HPL пластика, для моек минимального радиуса, цвет дуб, размеры 280 x 418 x 12 мм

Symbols glossary (ТТ)

- | | | | |
|--|--|---|--|
|  | Ширина мебельного шкафа, необходимая для установки мойки. |  | Глубина мойки - в зависимости от модели глубина может быть от 13 до 24,5 см. |
|  | Глубина мойки - в зависимости от модели глубина может быть от 13 до 24,5 см. |  | Ультранизкий профиль: установка изделия с плоским краем - высота 1 мм. |
|  | Благодаря двум отверстиям под смеситель большинство наших моек обрачиваемые, что дает вам возможность создать любую кухонную композицию. | | |