

LDR102-2

Матеріал мийки	Нержавіюча сталь
Тип продукту	Зварна
Кількість чаш	1 + 3/4
Крило	Що обертається
Код EAN	8017709304591



Естетика



Естетика	Універсальний	Тип вбудовування	Ультранизький профіль
Колір	Нержавіюча сталь	Логотип	Штампований
Оздоблення	Губка Scotch Brite	Отвір для змішувача/ексцентрика	2 отвори
Серія	Mira		

	Тип чаші	Товщина сталі в чаші (мм)	Розмір чаші	Глибина чаші (мм)	Радіус заокруглення чаші	Переливання правої чаші	Положення корзинчатого вентиля	Розмір корзинчатого вентиля чаші
Чаша праворуч	Половинна чаша	1	147 x 296 x 150	150	50		У центрі чаші	3,5 дюйму
Чаша ліворуч	Мінімальний радіус	1	340 x 400 x 200	200	15	Так, монтаж врівень	Збоку чаші	3,5 дюйму

Технічні характеристики



Товщина рамки	0.7 мм	Ексцентрик	Так, двома шляхами
Глибина чаші (мм)	15	Тип ексцентрика	Круглий
Габаритні розміри виробу (мм)	215x1000x500 мм	Ширина розділової стінки	30 мм
Розміри вирізу	980 x 480 мм	Злив із нахилом	2 °
Встановлення з бортиком	6 мм	Тип стрічки ущільнювача	Герметик
Встановлення в базу	80 см	Кількість затискачів	8

Отвір для змішувача 2
Диаметр отверстия под
смеситель 35 мм

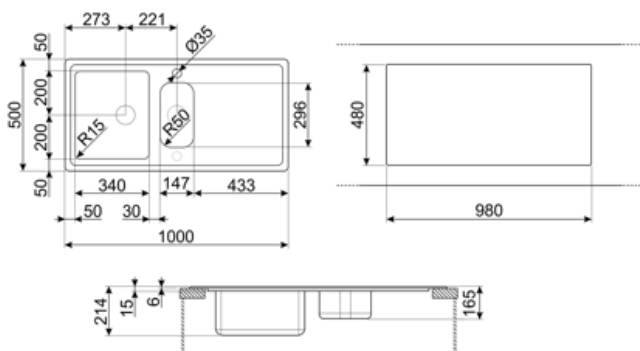
Тип затискачів

Стандартний

Акcesуари в комплекті

Акcesуари для вбудовування

Корзинчатий вентиль, Сифон
з можливістю підключення
посудомийної або пральної
машини, Фіксувальні
затискачі, Стрічка
ущільнювача, Ексцентрик
Pop-UP



Compatible Accessories



3713

Компактный сифон с подключением посудомоечной машины для мойки с 2 чашами



CB28QU

Разделочная доска из HPL пластика, для моек минимального радиуса, цвет дуб, размеры 280 x 418 x 12 мм



COL19H

Коландер из нержавеющей стали для чаши МИНИМАЛЬНОГО радиуса, размеры 200 x 410 x 100 мм



DB34

Корзина из нержавеющей стали подходящая для чаши размером 340 x 400 x 180 мм, глубиной 180 мм.



KITFD075

Измельчитель пищевых отходов 075 л.с. Мотор 0,75 л.с. Подходит для всех моек со сливом 3 1/2 "



STABMIX

Стабилизатор для смесителя



CB25MN

Разделочная доска из HPL пластика для чаш минимального радиуса, черная матовая, размеры 250 x 410 x 12 мм, можно мыть в посудомоечной машине



COL19

Коландер из нержавеющей стали для чаши МИНИМАЛЬНОГО радиуса, размеры 200 x 410 x 26 мм



COL36

Коландер из нержавеющей стали для чаши МИНИМАЛЬНОГО радиуса, размеры 370 x 410 x 30 мм



KITFD050






Измельчитель пищевых отходов 0,5 л.с. Мотор 0,5 л.с. Подходит для всех моек со сливом 3 1/2 "



KITFD100

Измельчитель пищевых отходов 1 л.с. Мотор 1 л.с. Подходит для всех моек со сливом 3 1/2 "

Symbols glossary

- | | | | |
|--|--|---|--|
|  | Ширина мебельного шкафа, необходимая для установки мойки. |  | Глубина мойки - в зависимости от модели глубина может быть от 13 до 24,5 см. |
|  | Глубина мойки - в зависимости от модели глубина может быть от 13 до 24,5 см. |  | Ультранизкий профиль: установка изделия с плоским краем - высота 1 мм. |
|  | Благодаря двум отверстиям под смеситель большинство наших моек обрачиваемые, что дает вам возможность создать любую кухонную композицию. | | |