

LDR102-2

Materiał	Stal nierdzewna
Typ	Spawany
Liczba komór	1 + 3/4
Ociekacz	Odwracalny
Kod EAN	8017709304591



Linia wzornicza



Linia wzornicza	Universal	Typ zabudowy	Niski profil
Seria	Mira	Logo	Tłoczone
Kolor	Stal nierdzewna	Otwór na baterię / wstępnie wycięty otwór na baterię	2 otwory na baterię
Wykończenie	Szczotkowany		

	Rodzaj komory prawej	Grubość komory (mm)	Wymiary komory, SxDxG (mm)	Głębokość komory (mm)	Promień zaokrąglenia prawej komory (mm)	Przelew lewej komory	Pozycja odpływu	Średnica odpływu
Komora prawa	1/2 komory	1	147 x 296 x 150	150	50		Na środku	3.5"
Komora lewa	Minimalny promień	1	340 x 400 x 200	200	15	Tak, na równi z blatem	Boczna	3.5"

Specyfikacja techniczna

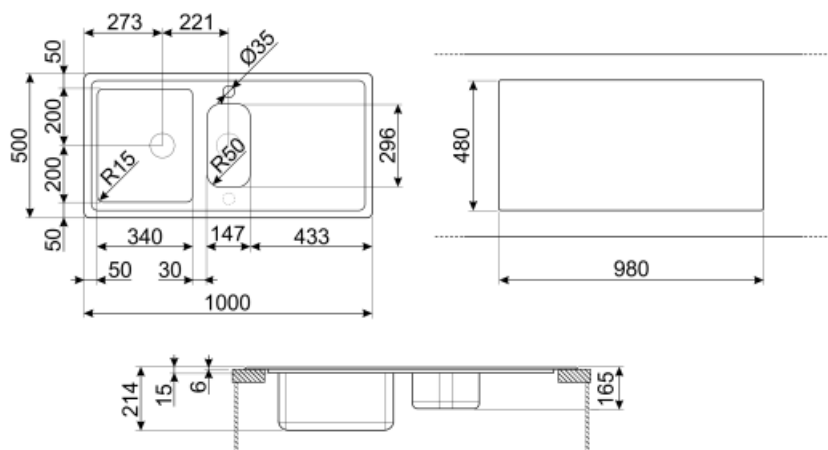


Grubość ramy	0,7 mm	Automatyczny korek	Tak, podwójny
Grubość ramki	15	Rodzaj korka	Okrągły
Wymiary produktu (mm)	215x1000x500 mm	Szerokość przegrody	30 mm
Wymiary wycięcia w blacie	980 x 480 mm	Nachylenie ociekacza	2 °
		Rodzaj uszczelki	Pasta uszczelniająca
		Liczba klipsów	8

Wysokość od blatu kuchennego	6 mm	Rodzaj klipsów	Standard
Instalacja w podstawę	80 cm		
Otwór na baterie	2		
Średnica otworu na baterie	35 mm		

Akcesoria standardowe

Akcesoria do montażu Sitko, Syfon z przyłączem odpływowym do zmywarki, Klipsy do montażu, Uszczelka, Automatyczny korek



Not included accessories



KITFD050

Młynek do odpadów 0,5 KM, Silnik: 1/2 KM, do zlewozmywaków z odpływem 3 i 1/2"



DB34

Koszyk ze stali nierdzewnej do zlewozmywaków 340x400x180 mm



COL36

Ociekacz o wymiarach 370x410x30 mm, stal nierdzewna



KITFD100

Młynek do odpadów 1 KM, Silnik: 1/2 KM, do zlewozmywaków z odpływem 3 i 1/2"



3713

Syfon do zlewozmywaków 2-komorowych z przyłączem do zmywarki



STABMIX

Stabilizator kranu



COL19H

Ociekacz o wymiarach 200x410x100 mm, stal nierdzewna



COL19

Ociekacz o wymiarach 200x410x26 mm, stal nierdzewna



CB25MN

Deska do krojenia, HPL, czarny mat, wymiary (SxGxW): 250x410x12 mm (1 szt.). Można myć w zmywarce.



KITFD075

Młynek do odpadów 0,75 KM, Silnik: 1/2 KM, do zlewozmywaków z odpływem 3 i 1/2"



KITSLTRND2



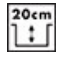


Zestaw odpływowy, automatyczny pop-up "Rondò" z prostokątnym przelewem i okrągłym pokrętkiem do zlewozmywaków 2-komorowych



CB28QU

Deska do krojenia, HPL, dąb, wymiary (SxGxW): 280x418x12 mm (1 szt.).

Symbols glossary (TT)

- | | | | |
|--|---|---|--|
|  | Szerokość szafki wymagana do montażu zlewozmywaka |  | W zależności od modelu, głębokość może mieć wartości od 13 do 24,5 cm. |
|  | W zależności od modelu, głębokość może mieć wartości od 13 do 24,5 cm. |  | Ultraniski profil |
|  | Dzięki podwójnemu otworowi na baterię, większość naszych zlewozmywaków jest łatwo odwracalna, co daje elastyczność w tworzeniu dowolnych kompozycji kuchennych. | | |