

# LDR102-2

Material chiuvetă	Oțel inoxidabil
Tip	Chiuvetă sudată
Nr. de boluri	1 + 3/4
Scurgător	Reversibil
Cod EAN	8017709304591



## Estetică



Estetică	Universal	Tip încorporat	Profil ultra-jos
Serie	Mira	Logo	În relief
Culoare	Oțel inoxidabil	Orificiu robinet/orificiu robinet pretăiat	2 orificii
Finisaj	scotch Brite		

	Vas tip RH	Grosimea vasului (mm)	Dimensiunile vasului, LxAxÎ (mm)	Adâncimea vasului (mm)	Rază vas colț dreapta (mm)	Vas de preaplin LH	Poziție filtru	Dimensiune filtru
Vas RH	Jumătate de castron	1	147 x 296 x 150	150	50		Centrul vasului	3,5
Vas LH	Rază minimă	1	340 x 400 x 200	200	15	Da, culoare montată	Vas lateral	3,5

## Caracteristici tehnice



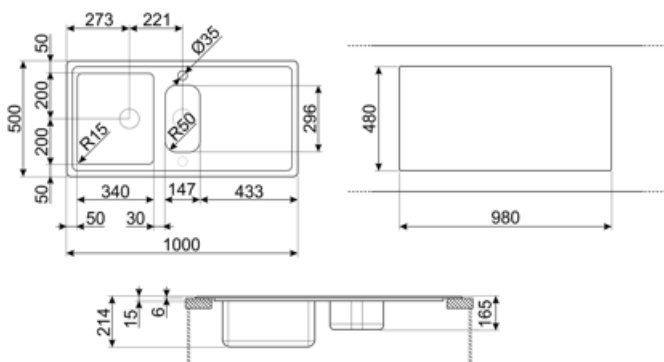
Grosime cadru	0,7 mm	Comandă pop-up	Da, dublu
Adâncimea cadrului (mm)	15	Tip comandă pop-up	Rotund
Dimensiunile produsului (mm)	215x1000x500 mm	Lățimea peretelui despărțitor	30 mm
Dimensiune tăiere montaj superior (mm)	980 x 480 mm	Înclinația scurgătorului	2 °
		Tip garnitură	Pastă de etanșare

Înălțime de la partea de sus a bucătăriei 6 mm  
 Dimensiunea unității de bază 80 cm  
 Orificiu robinet 2  
 Diametrul orificiului robinetului 35 mm

Nr. de clipuri 8  
 Tip de clipuri Standard

## Accesorii incluse

Accesorii pentru instalare Sită, Sifon cu racord de ieșire pentru mașina de spălat vase, Cleme fixare, Garnitură, Fereastră pop-up automată



## Not included accessories



**3713**

Sifon chiuvete cu două cuve (conexiune mașină de spălat vase inclusă)



**CB28QU**

Tocător HPL unic pentru rază minimă, stejar, măsuri 280 x 418 Î 12 mm



**COL19H**

Strecurătoare din oțel inoxidabil compatibilă cu bolul cu rază MINIMĂ în mm, măsuri 200 x 410 x 100 mm



**DB34**

Cestello in filo inox per abbinamento alle vasche di dimensione 340x400 mm



**KITFD075**

Eliminarea deșeurilor 0,75 HP Motor: 3/4 cai putere Se potrivește tuturor chiuvetelor cu evacuare deșeuri 3 1/2"



**KITSLTRND2**

Pop automat (buton rotativ rotund) 2 vase filo și kit standard de preaplin a deșeurilor RND



**CB25MN**

Tocător unic HPE pentru a se potrivi bolurilor cu rază minimă, negru mat, măsuri 250 x 410 Î 12 mm, poate fi spălat în mașina de spălat vase.



**COL19**

Strecurătoare din oțel inoxidabil compatibilă cu bolul cu rază MINIMĂ în mm, măsuri 200 x 410 x 26 mm



**COL36**

Strecurătoare din oțel inoxidabil pentru boluri cu rază MINIMĂ, măsuri 370 x 410 x 30 mm



**KITFD050**

Eliminarea deșeurilor 0,5 HP Motor: 1/2 cai putere Se potrivește tuturor chiuvetelor cu evacuare deșeuri 3 1/2"



**KITFD100**

Eliminarea deșeurilor 1 Motor HP: 1 cai putere Se potrivește tuturor chiuvetelor cu evacuare deșeuri 3 1/2"




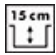
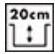


**STABMIX**

stabilizator per miscelatori

---

## Symbols glossary (TT)

---

- |  |   |   |  |
|--|---|---|--|
|  | Lățimea dulapului necesară pentru instalarea chiuvetei  |  | Adâncimea chiuvetei – în funcție de model, adâncimea poate fi de la 13 la 24,5 |
|  | Adâncimea chiuvetei – în funcție de model, adâncimea poate fi de la 13 la 24,5  |  | Profil ultra-jos: Montare produs cu muchie plană – înălțime de 1 mm.           |
|  | Datorită găurii duble pentru robinet, majoritatea chiuvetelor noastre sunt ușor reversibile, oferindu-vă flexibilitatea de a realiza orice tip de amenajare a bucătăriei. |   |  |

## Benefit (TT)

---

### **Two bowls**

Two bowls for greater versatility and dual functionality

### **Drainer**

The drawer allows dishes, cutlery and kitchen utensils to be placed directly on the sink after washing: excess water can drain into the sink, allowing for natural drying

### **Tap hole**

Possibility of having the tap hole for direct installation of the tap on the sink, for a larger and neater surface area

### **Double tap hole**

The sink is easily reversible, making it possible to create any type of kitchen composition

### **Pop-up command**

The pop-up command allows the sink drain to be opened and closed remotely with a simple gesture and without the need to touch the plug directly, increasing convenience and hygiene in the kitchen