

# LDR102-2

Материал мойки	Нержавеющая сталь
Тип	Сварная
Количество чаш	1 + 3/4
Крыло	Оборачиваемая
EAN-код	8017709304591



## Эстетика



Эстетика	Универсальный	Тип встраивания	Ультранизкий профиль
Серия	Mira	Логотип	Штампованный
Цвет	Нержавеющая сталь	Отверстие для смесителя/ эксцентрика	2 отверстия для смесителя
Отделка	Матовая		

	Тип чаши	Толщина стали в чаше (мм)	Размер чаши (мм)	Глубина чаши (мм)	Радиус закругления чаши (мм)	Перелив левой чаши	Положение корзинчатого вентиля	Размер корзинчатого вентиля
Чаша	1/2 чаши	1	147 x 296 x 150	150	50		В центре чаши	3,5 дюйма
Чаша	Минимальный радиус	1	340 x 400 x 200	200	15	Да, скрытый монтаж	Сбоку чаши	3,5 дюйма

## Технические характеристики

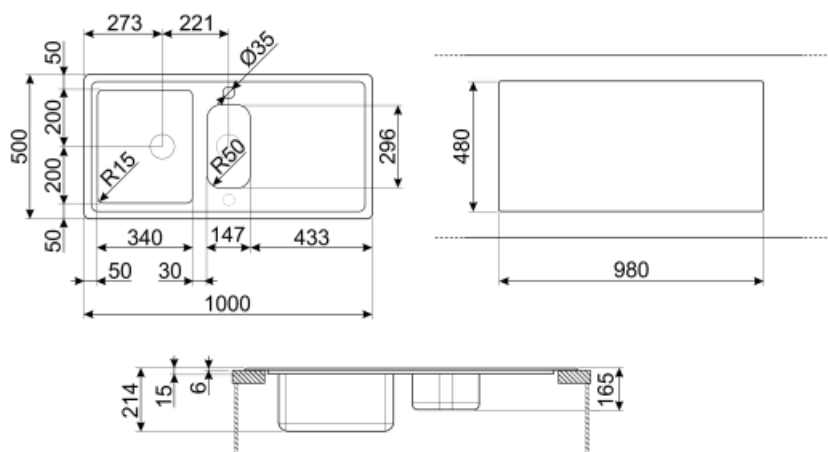


Толщина рамки	0,7 мм	Эксцентрик	Да, двойной
Глубина встраивания (мм)	15	Тип эксцентрика	Круглый
Размеры изделия (мм)	215x1000x500 мм	Ширина разделительной стенки	30 мм
Размеры выреза в столешнице (мм)	980 x 480 мм	Слив с наклоном	2 °
Установка с бортиком	6 мм	Тип уплотнительной ленты	Герметик

Установка в базу	80 см	Количество зажимов	8
Отверстие для смесителя	2	Тип зажимов	Стандартный
Диаметр отверстия под смеситель	35 мм		

## Аксессуары в комплекте

Аксессуары для монтажа в комплекте	Корзинчатый вентиль, Сифон с возможностью подключения посудомоечной машины, Фиксирующие зажимы, Уплотнительная лента, Эксцентрик Pop-UP
------------------------------------	---



## Not included accessories



### KITFD050

Измельчитель пищевых отходов 0,5 л.с. Мотор 0,5 л.с. Подходит для всех моек со сливом 3 1/2 "



### DB34

Корзина из нержавеющей стали подходящая для чаши размером 340 x 400 x 180 мм, глубиной 180 мм.



### COL36

Коланدر из нержавеющей стали для чаши МИНИМАЛЬНОГО радиуса, размеры 370 x 410 x 30 мм



### KITFD100

Измельчитель пищевых отходов 1 л.с. Мотор 1 л.с. Подходит для всех моек со сливом 3 1/2 "



### 3713

Компактный сифон с подключением посудомоечной машины для мойки с 2 чашами



### STABMIX

Стабилизатор для смесителя



### COL19H

Коланدر из нержавеющей стали для чаши МИНИМАЛЬНОГО радиуса, размеры 200 x 410 x 100 мм



### COL19

Коланدر из нержавеющей стали для чаши МИНИМАЛЬНОГО радиуса, размеры 200 x 410 x 26 мм



### CB25MN

Разделочная доска из HPL пластика для чаш минимального радиуса, черная матовая, размеры 250 x 410 x 12 мм, можно мыть в посудомоечной машине



### KITFD075

Измельчитель пищевых отходов 075 л.с. Мотор 0,75 л.с. Подходит для всех моек со сливом 3 1/2 "



### KITSLTRND2

Клапан-автомат для 2 чаш с прямоугольным переливом и круглой ручкой Комплект RND



### CB28QU

Разделочная доска из HPL пластика, для моек минимального радиуса, цвет дуб, размеры 280 x 418 x 12 мм

---

## Symbols glossary (ТТ)

---



Ширина мебельного шкафа, необходимая для установки мойки.



Глубина мойки - в зависимости от модели глубина может быть от 13 до 24,5 см.



Глубина мойки - в зависимости от модели глубина может быть от 13 до 24,5 см.



Ультранизкий профиль: установка изделия с плоским краем - высота 1 мм.



Благодаря двум отверстиям под смеситель большинство наших моек обрачиваемые, что дает вам возможность создать любую кухонную композицию.