

LDR116-2

Material del fregadero	Acero inoxidable
Tipología	Soldado
Número de cubetas	2
Escurridor	Reversible
Código EAN	8017709304607



Estética



Estética	Universal	Tipo de instalación	Semifilo
Color	Acero inoxidable	Logo	Embutido
Acabado	Scotch Brite	Agujero para grifo / Agujero para grifo precortado	2 agujeros
Serie	Mira		

	Tipología cubeta	Espesor acero cubeta (mm)	Dimensiones cubeta , L x P x A (mm)	Profundidad cubeta (mm)	Radio angular cubeta	Rebosadero cubeta	Posición descarga cubeta	Dimensión descarga cubeta
Cubeta der	Rayada	1	340 x 400 x 200	200	15	Sí, alineado	De pared	3.5"
Cubeta izq	Rayada	1	340 x 400 x 200	200	15		Lateral cubeta	3.5"

Características técnicas



Espesor almacenamiento	0,7 mm	Diámetro del orificio del grifo	35 mm
Profundidad almacenamiento (mm)	15	Mando tapón emergente	Sí, dos vías
Dimensiones del producto (mm)	215x1160x500 mm	Tipo de mando con interruptor automático	Redondeado
		Ancho divisor de cubetas	75 mm

Dimensiones hueco instalación sobre encimera (mm) 1140 x 480 mm

Radio angular orificio de empotrado 10 mm

Altura desde encimera de la cocina 6 mm

Medida mueble empotrable 90 cm

Orificio mezclador 2

Inclinación superficie de escurrimiento 2°

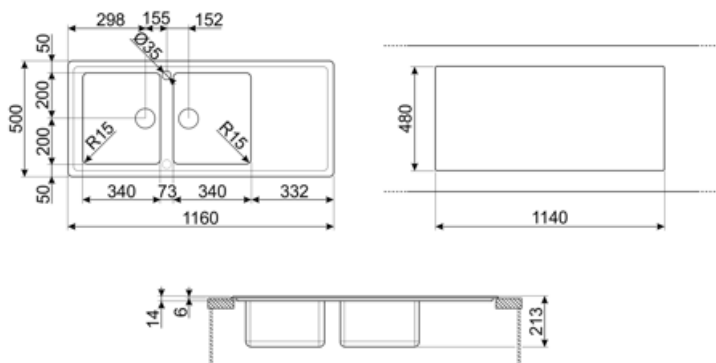
Tipo de junta Sellador

Número de ganchos 10

Tipología ganchos Estándar

Equipo accesorios incluidos

Equipo accesorios montaje Cubeta, Sifón con conexión para lavavajillas, Ganchos montaje, Junta, Apertura automática con control giratorio redondo



Accesorios Compatible



3713

Siphon double bowls sinks (dishwasher connection included)



CB28QU

Single HPL chopping board for minimum radius, oak, measures 280 x 418 H 12 mm



COL19H

St/Steel colander to fit MINIMUM radius mm bowl, measures 200 x 410 x 100 mm



DB34

Cesto escurridor de acero inox. que se adapta a los fregaderos 340 x 400 mm, profundidad de 180 mm



KITFD075

Triturador de residuos 0,75 HP, Motor: 1/2 caballo de potencia, compatible con todos los fregaderos con salida de desagüe de 3 1/2".



CB25MN

Single HPE chopping board to fit minimum radius bowls, black matt, measures 250 x 410 H 12 mm, dishwasher safe



COL19

St/Steel colander to fit MINIMUM radius mm bowl, measures 200 x 410 x 26 mm



COL36

St/steel colander for MINIMUM radius bowls, measures 370 x 410 x 30 mm



KITFD050

Triturador de residuos 0,5 HP, Motor: 1/2 caballo de potencia, Se adapta a todos los fregaderos con salida de residuos de 3 1/2



KITFD100

Triturador de residuos 1 HP, Motor: 1/2 caballo de potencia, compatible con todos los fregaderos con salida de desagüe de 3 1/2".



RND2V


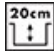


2 Bowls standard Rondò waste kit with rectangular overflow



STABMIX

Tap stabiliser

Symbols glossary

- | | | | |
|--|--|---|---|
|  | Tamaño del mueble base: Se requiere el tamaño del gabinete base para la instalación del fregadero. |  | Indica la profundidad de la cubeta del fregadero |
|  | Semifilo: solución empotrada para encimeras y fregaderos con un borde de hasta 4 mm que combina la simplicidad de instalación con un diseño minimalista. |  | Thanks to the double tap hole, most of our sinks are easily reversible, giving you the flexibility to make any type of kitchen composition. |