


LDR116-2

| | |
|--------------|-----------------|
| Materiał | Stal nierdzewna |
| Typ | Spawany |
| Liczba komór | 2 |
| Ociekacz | Odwracalny |
| Kod EAN | 8017709304607 |

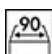


Linia wzornicza

| | | | | |
|--|------------------------|-----------------|---|---------------------|
|  | Linia wzornicza | Universal | Typ zabudowy | Niski profil |
| | Kolor | Stal nierdzewna | Logo | Tłoczone |
| | Wykończenie | Scotch Brite | Otwór na baterię / wstępnie wycięty otwór na baterię | 2 otwory na baterię |
| | Seria | Mira | | |

| | Rodzaj komory prawej | Grubość komory (mm) | Wymiary komory, SxDxG (mm) | Głębokość komory (mm) | Promień zaokrąglenia prawej komory (mm) | Przelew | Pozycja odpływu | Średnica odpływu |
|--------------|----------------------|---------------------|----------------------------|-----------------------|---|------------------------|-----------------|------------------|
| Komora prawa | Minimalny promień | 1 | 340 x 400 x 200 | 200 | 15 | Tak, na równi z blatem | Na ściance | 3.5" |
| Komora lewa | Minimalny promień | 1 | 340 x 400 x 200 | 200 | 15 | | Boczna | 3.5" |

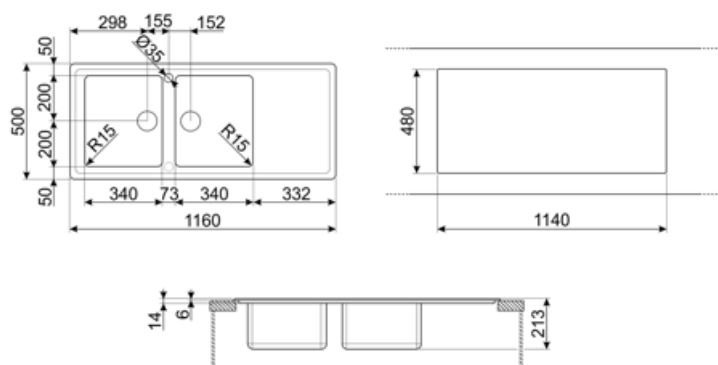
Specyfikacja techniczna

| | | | | |
|--|----------------------------------|-----------------|-----------------------------------|---------------|
|  | Grubość ramy | 0.7 mm | Średnica otworu na baterie | 35 mm |
| | Grubość ramki | 15 | Automatyczny korek | Tak, podwójny |
| | Wymiary produktu (mm) | 215x1160x500 mm | Rodzaj korka | Okrągły |
| | Wymiary wycięcia w blacie | 1140 x 480 mm | Szerokość przegrody | 75 mm |
| | Promień otworu | 10 mm | | |

| | | | |
|------------------------------|-------|----------------------|----------------------|
| Wysokość od blatu kuchennego | 6 mm | Nachylenie ociekacza | 2 ° |
| Instalacja w podstawę | 90 cm | Rodzaj uszczelki | Pasta uszczelniająca |
| Otwór na baterie | 2 | Liczba klipsów | 10 |
| | | Rodzaj klipsów | Standard |

Akcesoria w standardzie

Akcesoria do montażu Sitko, Syfon z przyłączem odpływowym do zmywarki, Klipsy do montażu, Uszczelka, Automatyczny korek



Kompatybilne Akcesoria



3713

Syfon do zlewozmywaków 2-komorowych z przyłączem do zmywarki



CB28QU

Deska do krojenia, HPL, dąb, wymiary (SxGxW): 280x418x12 mm (1 szt.).



COL19H

Ociekacz o wymiarach 200x410x100 mm, stal nierdzewna



DB34

Koszyk ze stali nierdzewnej do zlewozmywaków 340x400x180 mm



KITFD075

Młynek do odpadów 0,75 KM, Silnik: 1/2 KM, do zlewozmywaków z odpływem 3 i 1/2"



RND2V

Zestaw odpływowy, standardowy "Rondò" z prostokątnym przelewem do zlewozmywaków 2-komorowych



CB25MN

Deska do krojenia, HPL, czarny mat, wymiary (SxGxW): 250x410x12 mm (1 szt.). Można myć w zmywarce.



COL19

Ociekacz o wymiarach 200x410x26 mm, stal nierdzewna



COL36

Ociekacz o wymiarach 370x410x30 mm, stal nierdzewna



KITFD050

Młynek do odpadów 0,5 KM, Silnik: 1/2 KM, do zlewozmywaków z odpływem 3 i 1/2"



KITFD100

Młynek do odpadów 1 KM, Silnik: 1/2 KM, do zlewozmywaków z odpływem 3 i 1/2"



STABMIX

Stabilizator kranu

Słowniczek oznaczeń



Szerokość szafki wymagana do montażu zlewozmywaka



Ultraniski profil



W zależności od modelu, głębokość może mieć wartości od 13 do 24,5 cm.



Dzięki podwójnemu otworowi na baterię, większość naszych zlewozmywaków jest łatwo odwracalna, co daje elastyczność w tworzeniu dowolnych kompozycji kuchennych.