

LDR116-2

Матеріал мийки	Нержавіюча сталь
Тип продукту	Зварна
Кількість чаш	2
Крило	Що обертається
Код EAN	8017709304607



Естетика



Естетика	Універсальний	Тип вбудовування	Ультранизький профіль
Серія	Mira	Логотип	Штампований
Колір	Нержавіюча сталь	Отвір для змішувача/ексцентрика	2 отвори
Оздоблення	Матова		

	Тип чаші	Товщина сталі в чаші (мм)	Розмір чаші	Глибина чаші (мм)	Радіус заокруглення чаші	Переливання	Положення корзинчатого вентиля	Розмір корзинчатого вентиля чаші
Чаша праворуч	Мінімальний радіус	1	340 x 400 x 200	200	15	Так, монтаж врівень	У стінки чаші	3,5 дюйму
Чаша ліворуч	Мінімальний радіус	1	340 x 400 x 200	200	15		Збоку чаші	3,5 дюйму

Технічні характеристики



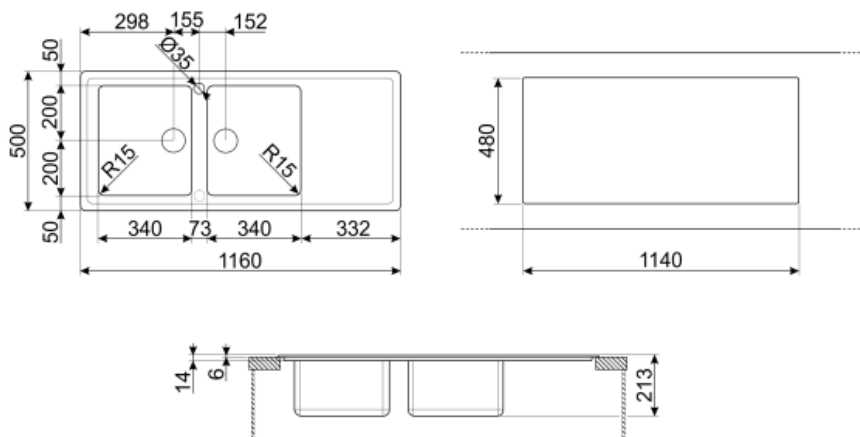
Товщина рамки	0,7 мм	Діаметр отверстия под смеситель	35 мм
Глибина чаші (мм)	15	Ексцентрик	Так, двома шляхами
Габаритні розміри виробу (мм)	215x1160x500 мм	Тип ексцентрика	Круглий
Розміри вирізу	1140 x 480 мм	Ширина розділової стінки	75 мм
Радіус заокруглення шаблону для вирізу	10 мм	Злив із нахилом	2 °

Встановлення з бортиком	6 мм	Тип стрічки ущільнювача	Герметик
Встановлення в базу	90 см	Кількість затискачів	10
Отвір для змішувача	2	Тип затискачів	Стандартний

Акcesуари в комплекті

Акcesуари для вбудовування

Корзинчатий вентиль, Сифон з можливістю підключення посудомийної або пральної машини, Фіксувальні затискачі, Стрічка ущільнювача, Ексцентрик Pop-UP



Not included accessories



KITFD050

Измельчитель пищевых отходов 0,5 л.с. Мотор 0,5 л.с. Подходит для всех моек со сливом 3 1/2 "



DB34

Корзина из нержавеющей стали подходящая для чаши размером 340 x 400 x 180 мм, глубиной 180 мм.



COL36

Коландер из нержавеющей стали для чаши МИНИМАЛЬНОГО радиуса, размеры 370 x 410 x 30 мм



KITFD100

Измельчитель пищевых отходов 1 л.с. Мотор 1 л.с. Подходит для всех моек со сливом 3 1/2 "



3713

Компактный сифон с подключением посудомоечной машины для мойки с 2 чашами



STABMIX

Стабилизатор для смесителя



COL19H

Коландер из нержавеющей стали для чаши МИНИМАЛЬНОГО радиуса, размеры 200 x 410 x 100 мм



COL19

Коландер из нержавеющей стали для чаши МИНИМАЛЬНОГО радиуса, размеры 200 x 410 x 26 мм



CB25MN

Разделочная доска из HPL пластика для чаш минимального радиуса, черная матовая, размеры 250 x 410 x 12 мм, можно мыть в посудомоечной машине



KITFD075

Измельчитель пищевых отходов 075 л.с. Мотор 0,75 л.с. Подходит для всех моек со сливом 3 1/2 "



KITSLTRND2

Клапан-автомат для 2 чаш с прямоугольным переливом и круглой ручкой Комплект RND



RND2V

Стандартный сливной комплект для моек с 2 чашами и прямоугольным переливом



CB28QU

Разделочная доска из HPL пластика, для моек минимального радиуса, цвет дуб, размеры 280 x 418 x 12 мм

Symbols glossary (TT)



Ширина мебельного шкафа, необходимая для установки мойки.



Глубина мойки - в зависимости от модели глубина может быть от 13 до 24,5 см.



Ультранизкий профиль: установка изделия с плоским краем - высота 1 мм.



Благодаря двум отверстиям под смеситель большинство наших моек обрачиваемые, что дает вам возможность создать любую кухонную композицию.