

LDR116-2

Matériau de l'évier	Inox
Type	Soudé
Nombre de cuves	2
Egouttoir	Réversible
Code EAN	8017709304607



Esthétique



Esthétique	Universel	Type d'encastrement	Semi-affleurant
Série	Mira	Logo	Embouti
Couleur	Inox	Troué / Prépercé	2 trous d'encastrement mitigeur
Finition	Scotch Brite		

	Type de cuve de droite	Épaisseur de l'inox de la cuve (mm)	Dimensions de la cuve en mm (L x P x H)	Profondeur de la cuve (mm)	Rayon des coins de la cuve (mm)	Trop-plein de la cuve	Position trou d'évacuation de la cuve	Dimensions du trou d'évacuation de la cuve
Cuve Droite	Rayon minimum	1	340 x 400 x 200	200	15	Oui, à fil	Au mur	3.5" - 90 mm
Cuve Gauche	Rayon minimum	1	340 x 400 x 200	200	15		Sur le côté de la cuve	3.5" - 90 mm

Technologie

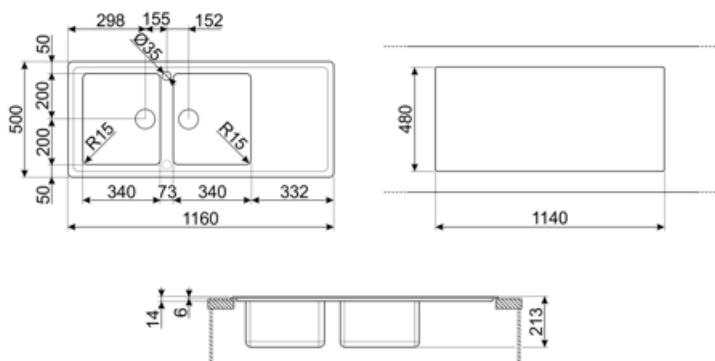


Épaisseur du cadre	0,7 mm	Diamètre trou mitigeur	35 mm
Profondeur du cadre (mm)	15	Commande de vidage automatique	Oui, deux cuves
Dimensions du produit (mm)	215x1160x500 mm	Type de commande de vidage automatique	Ronde

Dimensions de la découpe du top (mm)	1140 x 480 mm	Largeur de la séparation	75 mm
Rayon des coins de la découpe (mm)	10 mm	Inclinaison de l'égouttoir	2 °
Hauteur depuis le plan de travail	6 mm	Type de joints	Pâte à sceller
Mesure du meuble sous-évier	90 cm	Nombre de crochets	10
Trou d'encastrement mitigeur/ prépercé	2	Type de crochets	Standard

Accessoires inclus

Accessoires pour l'encastrement	Bonde, Siphon avec branchement lave-vaisselle, Crochets de fixation, Joints, Vidage automatique
---------------------------------	---



Accessoires Compatibles



3713

Siphon pour 2 cuves sous-plan avec branchement pour lave-vaisselle



CB28QU

Single HPL chopping board for minimum radius, oak, measures 280 x 418 H 12 mm



COL19H

St/Steel colander to fit MINIMUM radius mm bowl, measures 200 x 410 x 100 mm



DB34

Panier en inox pour cuve de 34 x 40 cm



KITFD075

Broyeur à déchets 0,75 HP Moteur : 1/2 CV Convient à tous les éviers avec sortie des déchets de 3 1/2"



KITSLTRND2

Kit de vidage automatique rond 2 cuves avec trop-plein rectangulaire et manette ronde



STABMIX

Stabilisateur pour mitigeur



CB25MN

Planche à découper simple HPE pour les cuves à rayon minimum, noir mat, dimensions 250 x 410 H 12 mm, lavable au lave-vaisselle



COL19

St/Steel colander to fit MINIMUM radius mm bowl, measures 200 x 410 x 26 mm



COL36

St/steel colander for MINIMUM radius bowls, measures 370 x 410 x 30 mm



KITFD050

Broyeur à déchets 0,5 HP Moteur : 1/2 CV Convient à tous les éviers avec sortie des déchets de 3 1/2"



KITFD100

Broyeur à déchets 1 HP Moteur : 1/2 CV Convient à tous les éviers avec sortie des déchets de 3 1/2"



RND2V

Kit de déchets rond pour 2 cuves avec trop-plein rectangulaire 1 cuve

Symbols glossary



Dimensions du meuble sous évier : Dimensions du meuble sous évier requises pour l'installation de l'évier.



Indique la profondeur de la cuve.



Semi-affleurant : un solution d'encastrement pour tables de cuisson et éviers avec un bord jusqu'à 4 mm qui combine la simplicité d'installation avec un design minimaliste.



Grâce au double trou d'encastrement pour mitigeur, la plupart de nos éviers sont facilement réversibles, ce qui vous donne la possibilité de réaliser tout type de composition de cuisine.

Benefit (TT)

Deux cuves

Deux cuves pour une plus grande polyvalence et une double fonctionnalité

Bac d'égouttage

Le bac d'égouttage permet de placer la vaisselle, les couverts et les ustensiles de cuisine directement sur l'évier après le lavage : l'eau excédentaire peut s'écouler dans l'évier, ce qui permet un séchage naturel

Double trou pour mitigeur

L'évier est facilement réversible, ce qui permet de créer n'importe quel type de composition de cuisine

Vidage automatique

La commande de vidage automatique permet d'ouvrir et de fermer la bonde de l'évier à distance d'un simple geste et sans avoir à toucher directement la prise, ce qui augmente la commodité et l'hygiène dans la cuisine

Trou pour mitigeur

Possibilité de disposer d'un trou pour l'installation directe du mitigeur sur l'évier, pour une surface plus grande et plus nette