

# LDR116-2

Materiał	Stal nierdzewna
Typ	Spawany
Liczba komór	2
Ociekacz	Odwracalny
Kod EAN	8017709304607



## Linia wzornicza



Linia wzornicza	Universal	Typ zabudowy	Niski profil
Seria	Mira	Logo	Tłoczone
Kolor	Stal nierdzewna	Otwór na baterię / wstępnie wycięty otwór na baterię	2 otwory na baterię
Wykończenie	Szczotkowany		

	Rodzaj komory prawej	Grubość komory (mm)	Wymiary komory, SxDxG (mm)	Głębokość komory (mm)	Promień zaokrąglenia prawej komory (mm)	Przelew	Pozycja odpływu	Średnica odpływu
Komora prawa	Minimalny promień	1	340 x 400 x 200	200	15	Tak, na równi z blatem	Na ściance	3.5"
Komora lewa	Minimalny promień	1	340 x 400 x 200	200	15		Boczna	3.5"

## Specyfikacja techniczna

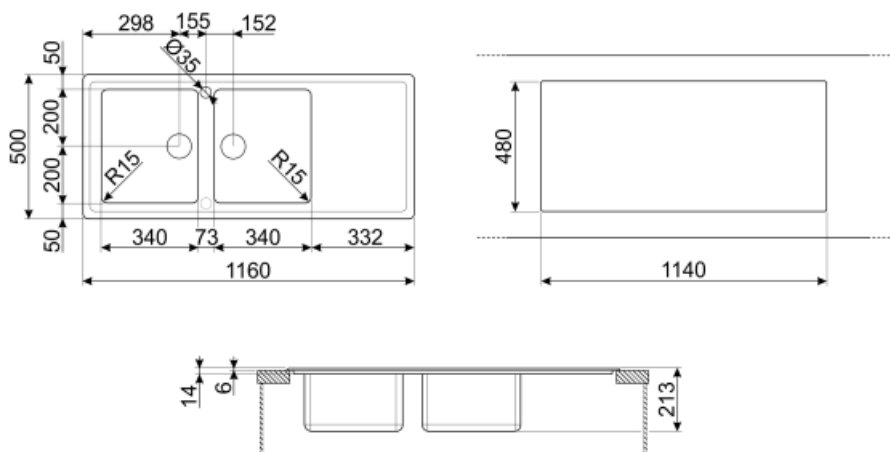


Grubość ramy	0,7 mm	Średnica otworu na baterie	35 mm
Grubość ramki	15	Automatyczny korek	Tak, podwójny
Wymiary produktu (mm)	215x1160x500 mm	Rodzaj korka	Okrągły
Wymiary wycięcia w blacie	1140 x 480 mm	Szerokość przegrody	75 mm
Promień otworu	10 mm		

Wysokość od blatu kuchennego	6 mm	Nachylenie ociekacza	2 °
Instalacja w podstawę	90 cm	Rodzaj uszczelki	Pasta uszczelniająca
Otwór na baterie	2	Liczba klipsów	10
		Rodzaj klipsów	Standard

## Akcesoria standardowe

**Akcesoria do montażu** Sitko, Syfon z przyłączem odpływowym do zmywarki, Klipsy do montażu, Uszczelka, Automatyczny korek



## Not included accessories



### KITFD050

Młynek do odpadów 0,5 KM, Silnik: 1/2 KM, do zlewozmywaków z odpływem 3 i 1/2"



### DB34

Koszyk ze stali nierdzewnej do zlewozmywaków 340x400x180 mm



### COL36

Ociekacz o wymiarach 370x410x30 mm, stal nierdzewna



### KITFD100

Młynek do odpadów 1 KM, Silnik: 1/2 KM, do zlewozmywaków z odpływem 3 i 1/2"



### 3713

Syfon do zlewozmywaków 2-komorowych z przyłączem do zmywarki



### STABMIX

Stabilizator kranu



### COL19H

Ociekacz o wymiarach 200x410x100 mm, stal nierdzewna



### COL19

Ociekacz o wymiarach 200x410x26 mm, stal nierdzewna



### CB25MN

Deska do krojenia, HPL, czarny mat, wymiary (SxGxW): 250x410x12 mm (1 szt.). Można myć w zmywarce.



### KITFD075

Młynek do odpadów 0,75 KM, Silnik: 1/2 KM, do zlewozmywaków z odpływem 3 i 1/2"



### KITSLTRND2

Zestaw odpływowy, automatyczny pop-up "Rondò" z prostokątnym przelewem i okrągłym pokrętle do zlewozmywaków 2-komorowych



### RND2V

Zestaw odpływowy, standardowy "Rondò" z prostokątnym przelewem do zlewozmywaków 2-komorowych



### CB28QU

Deska do krojenia, HPL, dąb, wymiary (SxGxW): 280x418x12 mm (1 szt.).

---

## Symbols glossary (TT)

---



Szerokość szafki wymagana do montażu zlewozmywaka



Ultraniski profil



W zależności od modelu, głębokość może mieć wartości od 13 do 24,5 cm.



Dzięki podwójnemu otworowi na baterię, większość naszych zlewozmywaków jest łatwo odwracalna, co daje elastyczność w tworzeniu dowolnych kompozycji kuchennych.