

LDR861-2

Materiál dřezu	Nerezová ocel
Typ	Svařovaný dřez
Počet misek	1
Odkapávač	obousměrný
EAN kód	8017709304614



Aesthetics



Estetika	Universale	Vestavný typ	Ultra nízký profil
Serie	Mira	Logo	Reliéfní
Barva	Nerezová ocel	Otvor na kohoutek/předřezaný otvor na kohoutek	2 otvory na kohoutek
Povrchová úprava	skotská břitva		

	Typ levé misky	Tloušťka levé misky (mm)	Rozměry levé misky, Š x H x V (mm)	Hloubka levé misky (mm)	Poloměr misky v levém rohu	Přetečení levé misky	Poloha sítka levé misky	Rozměr sítka pravé misky
Levá mísa	Minimální poloměr	1	340 x 400 x 200	200	15	Ano, zapuštěné	Boční mísa	3,5"

Technické parametry

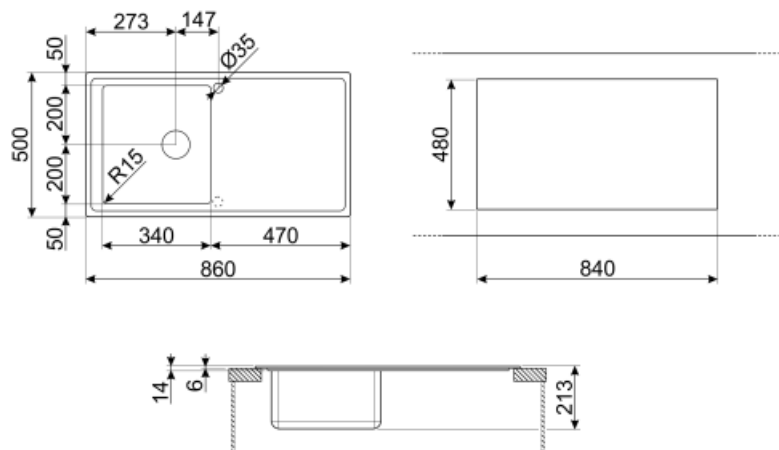


Tloušťka rámu	0,7 mm	Průměr otvoru na kohoutek	35 mm
Hloubka rámu (mm)	14	Vysakovací ovládání	Ano, jediný
Rozměry výrobku (mm)	214x860x500 mm	Typ vysakovacího ovládání	Zaoblený
Rozměr výřezu nahoře (mm)	840 x 480 mm	Sklon odkapávače	2 °
Poloměr výřezu pro spodní montáž	5 mm	Typ těsnění	Těsnící pasta
Výška od kuchyňské desky	6 mm	Počet klipů	8
		Typ klipů	Standardní

Velikost základní jednotky	60 cm
Otvor na kohoutek	2

Přiložené příslušenství

Příslušenství pro instalaci	síto, Prostorově úsporný sifon s připojením na vývod myčky nádobí, Upevňovací svorky, Těsnění, Automatické vyskakování s kruhovým otočným ovladačem
-----------------------------	---



Not included accessories



KITFD050

Drtič odpadu 0,5 HP Motor: 1/2 koňské síly Vhodný pro všechny dřezy s 3 1/2" odtokem



DB34

Drátěný koš z nerezové oceli pro mísy 340 x 400 mm



COL36

Cedník z ner. oceli pro dřezy s minimálním poloměrem, rozměry 370 x 410 x 30 mm



KITFD100

Drtič odpadu 1 HP Motor: 1 koňská síla Vhodný pro všechny dřezy s 3 1/2" odtokem



KITSLTRND1

Automatická odpadní souprava (kulatý knoflík) na 1 mísu filo se standardním přepadem RND



3713

Sifon pro dřezy s dvojitou mísou (včetně připojení myčky nádobí)



STABMIX

stabilizátor pro mixéry



COL19H

Cedník z ner. oceli pro dřezy s minimálním poloměrem 200 x 410 x 100 mm



COL19

Cedník z ner. oceli pro dřezy s minimálním poloměrem 200 x 410 x 26 mm



CB25MN

Jednoduché krájecí prkénko HPE pro dřezy s minimálním poloměrem, černé matné, rozměry 250 x 410 x 12 mm, vhodné do myčky nádobí



KITFD075

Drtič odpadu 0,75 HP Motor: 3/4 koňské síly Vhodný pro všechny dřezy s 3 1/2" odtokem



CB28QU

Jednoduché krájecí prkénko z HPL pro dřezy s minimálním poloměrem, dub, rozměry 280 x 418 x 12 mm

Symbols glossary (TT)



Šířka skříně potřebná pro instalaci dřezu



Hloubka dřezu – v závislosti na modelu může být hloubka od 13 do 24,5



Ultra nízký profil: Instalace výrobku s plochým okrajem – výška 1 mm.



Díky dvojitému otvoru pro kohoutek je většina našich dřezů oboustranná, což vám dává možnost vytvořit libovolné uspořádání kuchyně.