

LDR861-2

Materiał	Stal nierdzewna
Typ	Spawany
Liczba komór	1
Ociekacz	Odwracalny
Kod EAN	8017709304614



Linia wzornicza



Linia wzornicza	Universal	Typ zabudowy	Niski profil
Kolor	Stal nierdzewna	Logo	Tłoczone
Wykończenie	Scotch Brite	Otwór na baterię / wstępnie wycięty otwór na baterię	2 otwory na baterię
Seria	Mira		

	Rodzaj komory lewej	Grubość lewej komory (mm)	Wymiary komory, SxDxG (mm)	Głębokość lewej komory (mm)	Promień zaokrąglenia lewej komory (mm)	Przelew lewej komory	Pozycja przelewu w komorze lewej	Średnica odpływu lewej komory
Komora lewa	Minimalny promień	1	340 x 400 x 200	200	15	Tak, na równi z blatem	Boczna	3.5"

Specyfikacja techniczna

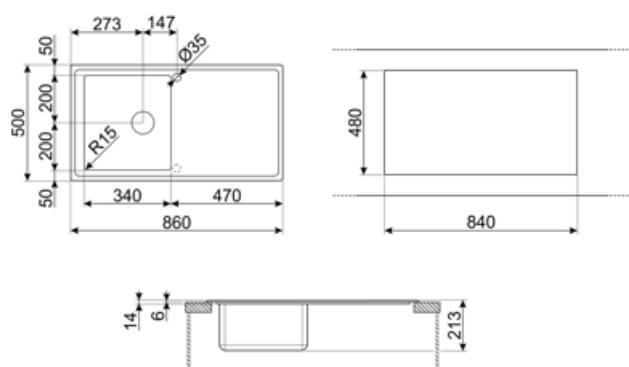


Grubość ramy	0.7 mm	Średnica otworu na baterie	35 mm
Grubość ramki	14	Automatyczny korek	Tak, pojedynczy
Wymiary produktu (mm)	214x860x500 mm	Rodzaj korka	Okrągły
Wymiary wycięcia w blacie	840 x 480 mm	Nachylenie ociekacza	2 °
Promień otworu	5 mm	Rodzaj uszczelki	Pasta uszczelniająca
Wysokość od blatu kuchennego	6 mm	Liczba klipsów	8
		Rodzaj klipsów	Standard

Instalacja w podstawę 60 cm
Otwór na baterie 2

Akcesoria w standardzie

Akcesoria do montażu Sitko, Syfon z przyłączem odpływowym do zmywarki, Klipsy do montażu, Uszczelka, Automatyczny korek



Kompatybilne Akcesoria



3713

Syfon do zlewozmywaków 2-komorowych z przyłączem do zmywarki



CB25MN

Deska do krojenia, HPL, czarny mat, wymiary (SxGxW): 250x410x12 mm (1 szt.). Można myć w zmywarce.



CB28QU

Deska do krojenia, HPL, dąb, wymiary (SxGxW): 280x418x12 mm (1 szt.).



COL19

Ociekacz o wymiarach 200x410x26 mm, stal nierdzewna



COL19H

Ociekacz o wymiarach 200x410x100 mm, stal nierdzewna



COL36

Ociekacz o wymiarach 370x410x30 mm, stal nierdzewna



DB34

Koszyk ze stali nierdzewnej do zlewozmywaków 340x400x180 mm



KITFD050

Młynek do odpadów 0,5 KM, Silnik: 1/2 KM, do zlewozmywaków z odpływem 3 i 1/2"



KITFD075

Młynek do odpadów 0,75 KM, Silnik: 1/2 KM, do zlewozmywaków z odpływem 3 i 1/2"



KITFD100

Młynek do odpadów 1 KM, Silnik: 1/2 KM, do zlewozmywaków z odpływem 3 i 1/2"



KITSLTRND1

Zestaw odpływowy, automatyczny pop-up "Rondò" z prostokątnym przelewem i okrągłym pokrętle do zlewozmywaków 1-komorowych



STABMIX

Stabilizator Kranu

Słowniczek oznaczeń



Szerokość szafki wymagana do montażu zlewozmywaka



Ultraniski profil



W zależności od modelu, głębokość może mieć wartości od 13 do 24,5 cm.



Dzięki podwójnemu otworowi na baterię, większość naszych zlewozmywaków jest łatwo odwracalna, co daje elastyczność w tworzeniu dowolnych kompozycji kuchennych.