

LDR861-2

Material do lava louça	Aço inox
Tipo	Lava louça soldado
Nº de cubas	1
Escorredor	Escorredor reversível
Código EAN	8017709304614



Design



Design	Universal	Instalação	Instalação de perfil baixo sobre a bancada
Cor	Aço inox	Logótipo	Logótipo embutido
Acabamentos	Scotch Brite	Furo para a misturadora	2 furos para misturadora e válvula automática
Design	Série Mira		

	Tipologia de cuba	Espessura do aço das cubas	Dimensões da cuba esquerda, LxPxA	Profundidade da cuba (mm)	Raio angular das cubas	Furo de escoamento de excesso de água	Posição da válvula de escoamento	Diâmetro das válvulas de escoamento
Cuba esquerda	Cuba com cantos Radius	1	340 x 400 x 200	200	15	Furo de escoamento de excesso de água plano	Válvula de escoamento lateral	ø 3.5"

Especificações técnicas

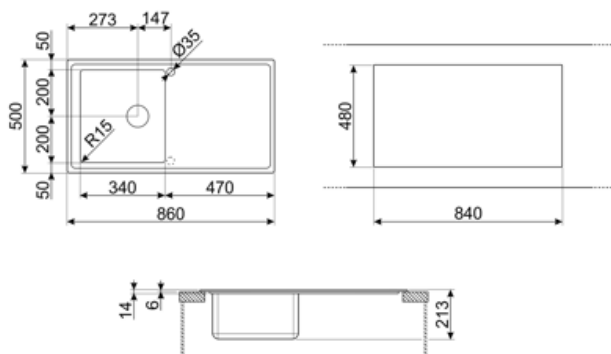


Espessura da moldura	0.7 mm	Ø do furo da misturadora	35 mm
Profundidade da moldura (mm)	14	Comando de válvula automática	Comando de válvula automática de uma via
Dimensões do produto (mm)	214x860x500 mm	Tipo de comando de válvula automática	Comando de válvula automática redondo
Dimensões do furo para encaixe (mm)	840 x 480 mm	Inclinação do escorredor	2 °
		Tipo de vedantes	Vedantes de massa

Raio angular para encastre	5 mm	Número de ganchos de fixação	8
Altura relativamente ao tampo da cozinha	6 mm	Tipologia de ganchos de fixação	Ganchos standard
Medida do móvel de encastre	60 cm		
Furo para a misturadora	Ventilador duplo		

Acessórios incluídos

Fornecido com acessórios para instalação	Válvula de escoamento, Sifão com ligação à máquina de lavar louça, Ganchos de fixação, Vedantes, Válvula de abertura automática
--	--



Acessórios Compatíveis



3713

Siphon double bowls sinks (dishwasher connection included)



CB28QU

Single HPL chopping board for minimum radius, oak, measures 280 x 418 H 12 mm



COL19H

St/Steel colander to fit MINIMUM radius mm bowl, measures 200 x 410 x 100 mm



DB34

St/steel drain basket to fit STD radius 340 x 400 bowl, 180 mm depth



KITFD075

Waste disposal 0,75 HP, Motor: 1/2 horsepower, Fits all sinks with 3 1/2" waste outlet



KITSLTRND1

Bowl automatic pop up Rondò waste kit with rectangular overflow and round knob



CB25MN

Single HPE chopping board to fit minimum radius bowls, black matt, measures 250 x 410 H 12 mm, dishwasher safe



COL19

St/Steel colander to fit MINIMUM radius mm bowl, measures 200 x 410 x 26 mm



COL36

St/steel colander for MINIMUM radius bowls, measures 370 x 410 x 30 mm



KITFD050

Waste disposal 0,5 HP, Motor: 1/2 horsepower, Fits all sinks with 3 1/2" waste outlet



KITFD100

Waste disposal 1 HP, Motor: 1/2 horsepower, Fits all sinks with 3 1/2" waste outlet



STABMIX

Tap stabiliser

Symbols glossary



Identifica a largura mínima, em centímetros, necessária no móvel para instalar o lava-louça



Altura da cuba: Permite ter uma perceção da capacidade para receber louça.



Lava-louça com instalação superior mas com perfil baixo.



Thanks to the double tap hole, most of our sinks are easily reversible, giving you the flexibility to make any type of kitchen composition.