

LDR862-2

| | |
|--------------|-----------------|
| Materiał | Stal nierdzewna |
| Typ | Spawany |
| Liczba komór | 2 |
| Kod EAN | 8017709304621 |



Linia wzornicza



| | | | |
|-----------------|-----------------|--|---------------------|
| Linia wzornicza | Universal | Typ zabudowy | Niski profil |
| Kolor | Stal nierdzewna | Logo | Tłoczone |
| Wykończenie | Scotch Brite | Otwór na baterię / wstępnie wycięty otwór na baterię | 2 otwory na baterię |
| Seria | Mira | | |

| | Rodzaj komory prawej | Grubość komory (mm) | Wymiary komory, SxDxG (mm) | Głębokość komory (mm) | Promień zaokrąglenia prawej komory (mm) | Przelew | Pozycja odpływu | Średnica odpływu |
|--------------|----------------------|---------------------|----------------------------|-----------------------|---|------------------------|-----------------|------------------|
| Komora prawa | Minimalny promień | 1 | 340 x 400 x 200 | 200 | 15 | Tak, na równi z blatem | Boczna | 3.5" |
| Komora lewa | Minimalny promień | 1 | 340 x 400 x 200 | 200 | 15 | | Boczna | 3.5" |

Specyfikacja techniczna

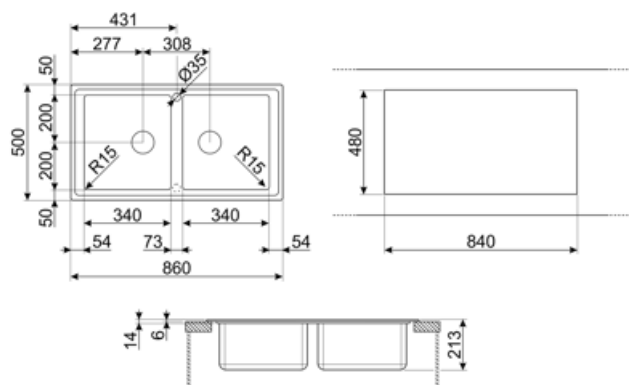


| | | | |
|---------------------------|----------------|----------------------------|---------------|
| Grubość ramy | 0,7 mm | Średnica otworu na baterie | 35 mm |
| Grubość ramki | 14 | Automatyczny korek | Tak, podwójny |
| Wymiary produktu (mm) | 215x860x500 mm | Rodzaj korka | Okrągły |
| Wymiary wycięcia w blacie | 840 x 480 mm | Szerokość przegrody | 75 mm |
| Promień otworu | 5 mm | | |

| | | | |
|------------------------------|-------|------------------|----------------------|
| Wysokość od blatu kuchennego | 6 mm | Rodzaj uszczelki | Pasta uszczelniająca |
| Instalacja w podstawę | 90 cm | Liczba klipsów | 10 |
| Otwór na baterie | 2 | Rodzaj klipsów | Standard |

Akcesoria w standardzie

Akcesoria do montażu Sitko, Syfon z przyłączem odpływowym do zmywarki, Klipsy do montażu, Uszczelka, Automatyczny korek



Kompatybilne Akcesoria



3713

Syfon do zlewozmywaków 2-komorowych z przyłączem do zmywarki



CB25MN

Deska do krojenia, HPL, czarny mat, wymiary (SxGxW): 250x410x12 mm (1 szt.). Można myć w zmywarce.



CB28QU

Deska do krojenia, HPL, dąb, wymiary (SxGxW): 280x418x12 mm (1 szt.).



COL19

Ociekacz o wymiarach 200x410x26 mm, stal nierdzewna



COL19H

Ociekacz o wymiarach 200x410x100 mm, stal nierdzewna



COL36

Ociekacz o wymiarach 370x410x30 mm, stal nierdzewna



DB34

Koszyk ze stali nierdzewnej do zlewozmywaków 340x400x180 mm



KITFD050

Młynek do odpadów 0,5 KM, Silnik: 1/2 KM, do zlewozmywaków z odpływem 3 i 1/2"



KITFD075

Młynek do odpadów 0,75 KM, Silnik: 1/2 KM, do zlewozmywaków z odpływem 3 i 1/2"



KITFD100


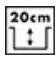

Młynek do odpadów 1 KM, Silnik: 1/2 KM, do zlewozmywaków z odpływem 3 i 1/2"



STABMIX

Stabilizator kranu

Słowniczek oznaczeń

- | | | | |
|--|---|---|--|
|  | Szerokość szafki wymagana do montażu zlewozmywaka |  | W zależności od modelu, głębokość może mieć wartości od 13 do 24,5 cm. |
|  | Ultraniiski profil | | |