

LDR862-2

Матеріал мийки	Нержавіюча сталь
Тип продукту	Зварна
Кількість чаш	2
Код EAN	8017709304621



Естетика



Естетика	Універсальний	Тип вбудовування	Ультранизький профіль
Серія	Mira	Логотип	Штампований
Колір	Нержавіюча сталь	Отвір для змішувача/ексцентрика	2 отвори
Оздоблення	Губка Scotch Brite		

	Тип чаші	Товщина сталі в чаші (мм)	Розмір чаші	Глибина чаші (мм)	Радіус заокруглення чаші	Переливання	Положення корзинчатого вентиля	Розмір корзинчатого вентиля чаші
Чаша праворуч	Мінімальний радіус	1	340 x 400 x 200	200	15	Так, монтаж врівень	Збоку чаші	3,5 дюйму
Чаша ліворуч	Мінімальний радіус	1	340 x 400 x 200	200	15		Збоку чаші	3,5 дюйму

Технічні характеристики



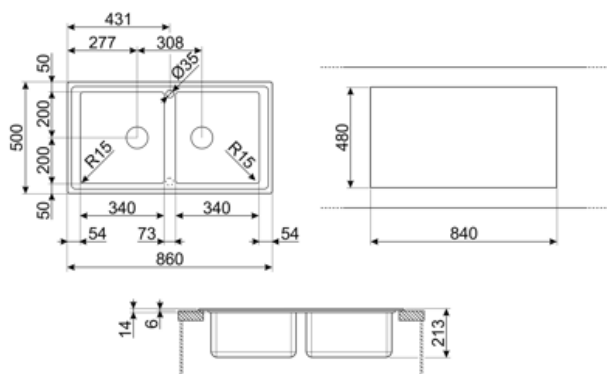
Товщина рамки	0,7 мм	Діаметр отверстия под смеситель	35 мм
Глибина чаші (мм)	14	Ексцентрик	Так, двома шляхами
Габаритні розміри виробу (мм)	215x860x500 мм	Тип ексцентрика	Круглий
Розміри вирізу	840 x 480 мм	Ширина розділової стінки	75 мм
Радіус заокруглення шаблону для вирізу	5 мм	Тип стрічки ущільнювача	Герметик

Встановлення з бортиком	6 мм	Кількість затискачів	10
Встановлення в базу	90 см	Тип затискачів	Стандартний
Отвір для змішувача	2		

Акcesуари в комплекті

Акcesуари для вбудовування

Корзинчатий вентиль, Сифон з можливістю підключення посудомийної або пральної машини, Фіксувальні затискачі, Стрічка ущільнювача, Ексцентрик Pop-UP



Compatible Accessories



3713

Компактный сифон с подключением посудомоечной машины для мойки с 2 чашами



CB28QU

Разделочная доска из HPL пластика, для моек минимального радиуса, цвет дуб, размеры 280 x 418 x 12 мм



COL19H

Коландер из нержавеющей стали для чаши МИНИМАЛЬНОГО радиуса, размеры 200 x 410 x 100 мм



DB34

Корзина из нержавеющей стали подходящая для чаши размером 340 x 400 x 180 мм, глубиной 180 мм.



KITFD075

Измельчитель пищевых отходов 075 л.с. Мотор 0,75 л.с. Подходит для всех моек со сливом 3 1/2 "



KITSLTRND2

Клапан-автомат для 2 чаш с прямоугольным переливом и круглой ручкой Комплект RND



CB25MN

Разделочная доска из HPL пластика для чаш минимального радиуса, черная матовая, размеры 250 x 410 x 12 мм, можно мыть в посудомоечной машине



COL19

Коландер из нержавеющей стали для чаши МИНИМАЛЬНОГО радиуса, размеры 200 x 410 x 26 мм



COL36

Коландер из нержавеющей стали для чаши МИНИМАЛЬНОГО радиуса, размеры 370 x 410 x 30 мм



KITFD050

Измельчитель пищевых отходов 0,5 л.с. Мотор 0,5 л.с. Подходит для всех моек со сливом 3 1/2 "



KITFD100

Измельчитель пищевых отходов 1 л.с. Мотор 1 л.с. Подходит для всех моек со сливом 3 1/2 "



STABMIX

Стабилизатор для смесителя

Symbols glossary



Ширина мебельного шкафа, необходимая для установки мойки.



Глубина мойки - в зависимости от модели глубина может быть от 13 до 24,5 см.



Ультранизкий профиль: установка изделия с плоским краем - высота 1 мм.