

# LDR862-2

Material chiuvetă	Oțel inoxidabil
Tip	Chiuvetă sudată
Nr. de boluri	2
Cod EAN	8017709304621



## Estetică



Estetică	Universal	Tip încorporat	Profil ultra-jos
Serie	Mira	Logo	În relief
Culoare	Oțel inoxidabil	Orificiu robinet/orificiu robinet pretăiat	2 orificii
Finisaj	scotch Brite		

	Vas tip RH	Grosimea vasului (mm)	Dimensiunile vasului, LxAxÎ (mm)	Adâncimea vasului (mm)	Rază vas colț dreapta (mm)	Preaplin	Poziție filtru	Dimensiune filtru
Vas RH	Rază minimă	1	340 x 400 x 200	200	15	Da, culoare montată	Vas lateral	3,5
Vas LH	Rază minimă	1	340 x 400 x 200	200	15		Vas lateral	3,5

## Caracteristici tehnice



Grosime cadru	0,7 mm	Diametrul orificiului robinetului	35 mm
Adâncimea cadrului (mm)	14	Comandă pop-up	Da, dublu
Dimensiunile produsului (mm)	215x860x500 mm	Tip comandă pop-up	Rotund
Dimensiune tăiere montaj superior (mm)	840 x 480 mm	Lățimea peretelui despărțitor	75 mm
		Tip garnitură	Pastă de etanșare

---

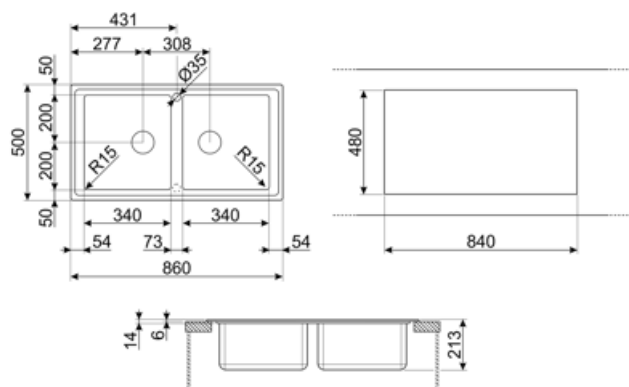
Raza de decupare	5 mm	Nr. de clipuri	10
Înălțime de la partea de sus a bucătăriei	6 mm	Tip de clipuri	Standard
Dimensiunea unității de bază	90 cm		
Orificiu robinet	2		

## Accesorii incluse

---

Accesorii pentru instalare

Sită, Sifon cu racord de ieșire pentru mașina de spălat vase, Cleme fixare, Garnitură, Fereastră pop-up automată



## Not included accessories



### KITFD050

Eliminarea deșeurilor 0,5 HP Motor: 1/2 cai putere Se potrivește tuturor chiuvetelor cu evacuare deșeuri 3 1/2"



### DB34

Cestello in filo inox per abbinamento alle vasche di dimensione 340x400 mm



### COL36

Strecurătoare din oțel inoxidabil pentru boluri cu rază MINIMĂ, mășuri 370 x 410 x 30 mm



### KITFD100

Eliminarea deșeurilor 1 Motor HP: 1 cai putere Se potrivește tuturor chiuvetelor cu evacuare deșeuri 3 1/2"



### 3713

Sifon chiuvete cu două cuve (conexiune mașină de spălat vase inclusă)



### STABMIX

stabilizator per miscelatori



### COL19H

Strecurătoare din oțel inoxidabil compatibilă cu bolul cu rază MINIMĂ în mm, mășuri 200 x 410 x 100 mm



### COL19

Strecurătoare din oțel inoxidabil compatibilă cu bolul cu rază MINIMĂ în mm, mășuri 200 x 410 x 26 mm



### CB25MN

Tocător unic HPE pentru a se potrivi bolurilor cu rază minimă, negru mat, mășuri 250 x 410 x 12 mm, poate fi spălat în mașina de spălat vase.



### KITFD075

Eliminarea deșeurilor 0,75 HP Motor: 3/4 cai putere Se potrivește tuturor chiuvetelor cu evacuare deșeuri 3 1/2"



### KITSLTRND2

Pop automat (buton rotativ rotund) 2 vase filo și kit standard de preaplin a deșeurilor RND



### CB28QU

Tocător HPL unic pentru rază minimă, stejar, mășuri 280 x 418 x 12 mm

---

## Symbols glossary (TT)

---



Lățimea dulapului necesară pentru instalarea chiuvetei



Adâncimea chiuvetei – în funcție de model, adâncimea poate fi de la 13 la 24,5



Profil ultra-jos: Montare produs cu muchie plană – înălțime de 1 mm.